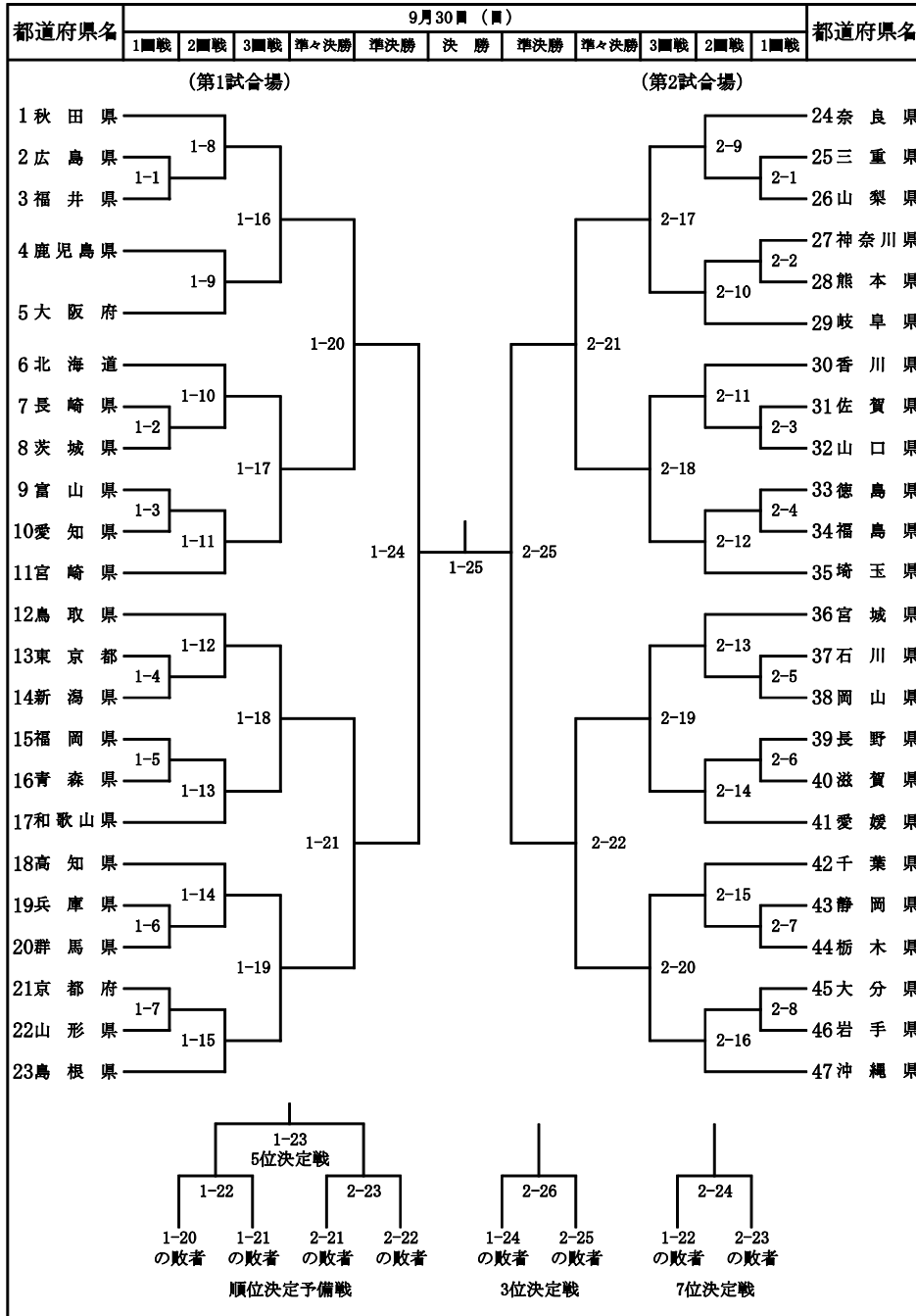


なぎなた競技組合せ表

【少年女子演技競技】



35なぎなた

なぎなた競技組合せ表

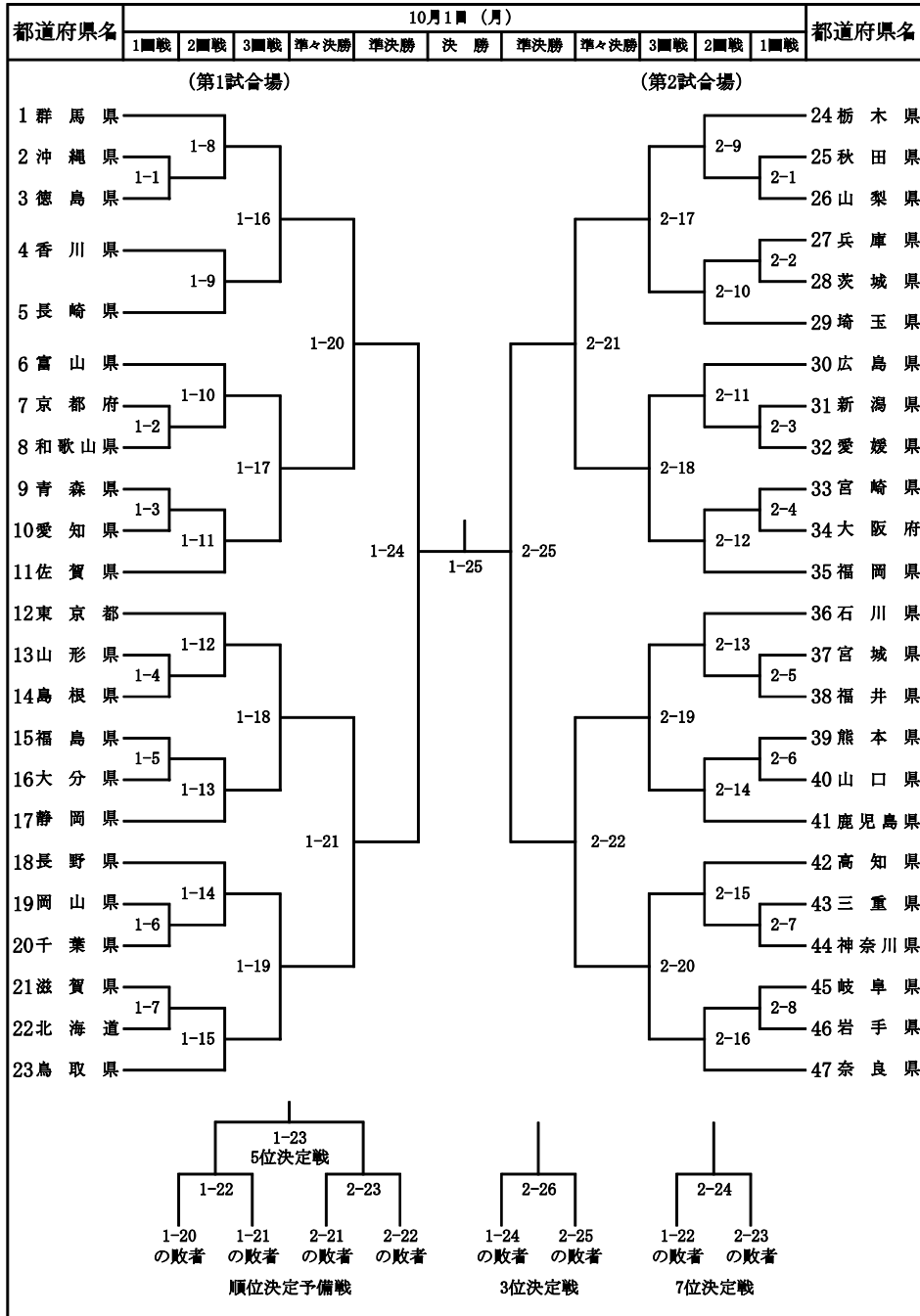
【少年女子試合競技】

35  
なぎなた

都道府県名	9月30日(日)			10月1日(月)			9月30日(日)			都道府県名
	1回戦	2回戦	準々決勝	準決勝	決勝戦	準決勝	準々決勝	2回戦	1回戦	
(第1試合場)										
1 茨城県	1-1									
2 神奈川県		1-9								
3 大分県	1-2									
4 福島県			1-13							
5 秋田県	1-3									
6 三重県		1-10								
7 沖縄県	1-4									
8 北海道										
9 島根県	1-5									
10 岡山県		1-11								
11 愛知県	1-6									
12 熊本県			1-14							
13 京都府	1-7									
14 石川県		1-12								
15 富山県	1-8									
16 福岡県										
(第2試合場)										
										17 宮城県
									2-1	18 佐賀県
									2-9	19 岐阜県
									2-2	20 香川県
									2-13	21 山形県
									2-3	22 静岡県
									2-10	23 奈良県
									2-4	24 高知県
									2-5	25 和歌山県
									2-11	26 愛媛県
									2-6	27 新潟県
									2-14	28 東京都
									2-7	29 山口県
									2-12	30 山梨県
									2-8	31 大阪府
										32 千葉県
<div style="display: flex; justify-content: space-around; align-items: flex-end;"> <div style="text-align: center;"> <p>1-16 5位決定戦</p> <p>1-13 1-14 2-13 2-14 の敗者 の敗者 の敗者 の敗者</p> <p>順位決定予備戦</p> </div> <div style="text-align: center;"> <p>1-18</p> <p>1-17 2-17 の敗者 の敗者</p> <p>3位決定戦</p> </div> <div style="text-align: center;"> <p>2-16</p> <p>1-15 2-15 の敗者 の敗者</p> <p>7位決定戦</p> </div> </div>										

なぎなた競技組合せ表

【成年女子演技競技】



35なぎなた

なぎなた競技組合せ表

【成年女子試合競技】

35  
なぎなた

都道府県名	10月1日(月)		10月2日(火)						10月1日(月)		都道府県名
	1回戦	2回戦	3回戦	準々決勝	準決勝	決勝	準決勝	準々決勝	3回戦	2回戦	
(第1試合場) (第2試合場)											
1 熊本県											24 宮崎県
2 京都府		1-8								2-9	25 広島県
3 大分県	1-1									2-1	26 佐賀県
4 福井県			1-16							2-17	27 栃木県
5 香川県		1-9								2-10	28 千葉県
6 沖縄県				1-20						2-21	29 東京都
7 愛媛県		1-10								2-11	30 新潟県
8 徳島県	1-2									2-3	31 茨城県
9 石川県			1-17							2-18	32 北海道
10 大阪府		1-11								2-4	33 長崎県
11 滋賀県				1-24		1-25	2-25			2-12	34 山口県
12 秋田県										2-13	35 群馬県
13 山梨県		1-12								2-5	36 岐阜県
14 岩手県	1-4									2-19	37 鹿児島県
15 山形県			1-18							2-6	38 兵庫県
16 鳥取県		1-13								2-14	39 富山県
17 鳥根県				1-21						2-7	40 福岡県
18 岡山県										2-15	41 宮城県
19 福島県		1-14								2-16	42 高知県
20 青森県	1-6									2-8	43 愛知県
21 埼玉県			1-19							2-20	44 和歌山県
22 神奈川県		1-15			1-23	5位決定戦				2-16	45 奈良県
23 長野県											46 三重県
					1-22	1-21	2-21	2-22			47 静岡県
					の敗者	の敗者	の敗者	の敗者			
					順位決定予備戦						
					2-26						
					1-24	2-25					
					の敗者	の敗者					
					3位決定戦						
							2-24				
							1-22	2-23			
							の敗者	の敗者			
					7位決定戦						