

# 〔 1 〕 陸上競技

1 期 日 平成 24 年 10 月 5 日（金）から 10 月 9 日（火）まで（5 日間）

2 会 場 岐阜市 岐阜メモリアルセンター長良川競技場

3 種別（種目）及び参加人員

(1) 各都道府県は、監督 2 名、選手 29 名（男子選手 19 名以内、女子選手 19 名以内）計 31 名以内で編成し、種別、種目、参加数は下記のとおりとする。

監督、選手の兼任は 1 名とし、その場合は参加選手を 30 名とすることができる。

ア 男子（19 名以内）

種 別	種 目	共通種目	種目数			計
成 年	1 0 0 m 4 0 0 m 8 0 0 m	4 × 1 0 0 m リ レ ー	1	1	1	3
	1 1 0 mハードル 4 0 0 mハードル 3 0 0 0 m障害物 1 0 0 0 0 m競歩 走高跳 走幅跳 ハンマー投 やり投					
少 年	1 0 0 m 4 0 0 m	8 0 0 m リ レ ー	5	1	8	13
	A 5 0 0 0 m 1 1 0 mハードル 走幅跳 三段跳 砲丸投 やり投					
	B 2 0 0 m 3 0 0 0 m 1 1 0 mハードル 走幅跳 砲丸投	5				

イ 女子（19 名以内）

種 別	種 目	共通種目	種目数			計
成 年	1 0 0 m 4 0 0 m 8 0 0 m 5 0 0 0 m	4 × 1 0 0 m リ レ ー	1	0	0	1
	4 0 0 mハードル 1 0 0 0 0 m競歩 走高跳 棒高跳 三段跳 ハンマー投					
少 年	1 0 0 m 4 0 0 m	6 4 4	4	1	4	15
	A 3 0 0 0 m 1 0 0 mハードル 走幅跳 ハンマー投					
	B 2 0 0 m 1 5 0 0 m 1 0 0 mハードル 走幅跳	4				

(2) 各都道府県の参加は、次の出場制限によるものとする。

ア 1 種目 1 名、同一人の出場は 2 種目までとする。ただし、リレーは除く。

イ 都道府県の予選会に出場しなかった種目には出場できない。ただし、1 種目の予選のみに出場し、その種目の代表選手となった者は、予選に出場しなかった他の 1 種目にも出場できる。

ウ リレーチームの編成は、男女とも成年、少年A、少年Bから各1名、残りの1名は成年、少年A、少年Bのいずれかの種別とし、合計8名で申込みこと。なお、選手変更については、日本陸上競技連盟競技規則によるものとする。

エ リレーに出場する者は、予選会のどの種目であっても参加していれば出場できる。

オ 成年女子10000m競歩には、少年女子Aからもエントリーできる。ただし、各都道府県からエントリーできるのは、成年女子又は少年女子A、いずれかの1名のみとする。

カ 成年男子、成年女子の10000m競歩の出場者は、5000m競歩の予選を経た者でもよい。少年男子共通5000m競歩の出場者は、3000m競歩の予選を経た者でもよい。

キ 成年女子走高跳には、少年女子Aからもエントリーできる。ただし、各都道府県からエントリーできるのは、成年女子又は少年女子A、いずれかの1名のみとする。

#### 4 競技上の規程及び方法

2012年度日本陸上競技連盟競技規則によるもののほか、次による。

- (1) 少年男子B110mハードルの、ハードルの高さ/ハードル間は、0.991m/9.14mとする。
- (2) 少年女子B100mハードルの、ハードルの高さ/ハードル間は、0.762m/8.5mとする。
- (3) 少年男子A砲丸投の砲丸の重さは、6.0kgとする。
- (4) 少年女子Aハンマー投のハンマーの重さは、4.0kgとする。
- (5) 少年男子B砲丸投の砲丸の重さは、5.0kgとする。
- (6) 少年男子共通円盤投の円盤の重さは、1.75kgとする。
- (7) 少年女子共通砲丸投の砲丸の重さは、4.0kgとする。

#### 5 予選方法

各都道府県陸上競技協会は、本大会に準じて本実施要項3に定めた方法により、代表を選抜する。

#### 6 参加資格、所属都道府県及び選手の年齢基準

- (1) 監督・選手は、日本陸上競技連盟登録者であること。
- (2) 参加資格・所属都道府県

総則5-(1)(2)に定めるもののほか、次による。

ア 日本国籍を有しない者〔出入国管理及び難民認定法に定める在留資格のうち、永住者(日本国との平和条約に基づき、日本国籍を離脱した者等の出入国管理に関する特例法に定める特別永住者を含む。)を除く〕については、学校教育法第1条に定める学校に在籍する生徒に限り、少年の種別に各都道府県、男女各1名以内で参加することができる。

イ 監督は、公益財団法人日本体育協会公認スポーツ指導者制度に基づく公認陸上競技コーチ、公認陸上競技上級コーチ(以上、JAAFコーチ)又は公認陸上競技指導員、公認陸上競技上級指導員(以上、JAAFジュニアコーチ)の資格を有する者とする。

なお、監督、選手兼任の場合も同様とする。

ウ ふるさと選手制度については、第67回国民体育大会実施要項総則5(別記1を含む。)の規程による。

- (3) 選手の年齢制限

ア 成年の部に参加する競技者は、平成6年4月1日以前に生まれた者とする。

イ 少年Aの部に参加する競技者は、平成6年4月2日以降平成8年4月1日までに生まれた者とする。

- ウ 少年Bの部に参加する競技者は、平成8年4月2日以降に生まれた者とする。  
(ただし、中学生は、3年生のみ参加できる。)

## 7 総合成績決定方法

男女総合成績(天皇杯得点)及び女子総合成績(皇后杯得点)は、競技得点と参加得点の合計とし、その得点の多い都道府県順に順位を決定する。ただし、同点の場合は、その順位を共有し、次の順位を欠位とする。

### (1) 競技得点

天皇杯対象種別	皇后杯対象種別	競 技 得 点
成年男子 成年女子 少年男子 少年女子	成年女子  少年女子	各種目(リレーを含む。)とも1位8点、2位7点、3位6点、4位5点、5位4点、6位3点、7位2点、8位1点の競技得点を与える。ただし、同順位の場合は、その順位を共有し、次の順位を欠位とする。なお、得点は次の順位のものに加え、当該都道府県で等分する。

### (2) 参加得点

大会に参加した都道府県に、10点を与える。

## 8 表 彰

- (1) 男女総合成績及び女子総合成績第1位から第8位までの都道府県に、表彰状を授与する。
- (2) 男女総合成績第1位の都道府県に、大会会長トロフィーを授与する。
- (3) 各種目の第1位から第8位までの者に、賞状を授与する。

## 9 参加申込み方法

- (1) 参加申込みは、下記の方法に従い平成24年9月5日(水)までに行うこと。

	申 込 先	必 要 書 類
ア	公益財団法人 日本体育協会 〒150-8050 東京都渋谷区神南一丁目1番1号 岸記念体育会館内 TEL 03-3481-2217 FAX 03-3481-2284	参加申込書(所定のWebページ)
イ	ぎふ清流国体・ぎふ清流大会岐阜市実行委員会事務局 〒500-8812 岐阜県岐阜市美江寺町二丁目9番地 岐阜市防災センター内 TEL 058-267-3156 FAX 058-267-3114	都道府県のすべての予選会の記録 都道府県のすべての予選会のプログラム(訂正済みのもの) 全参加人数分の「参加資格確認書」

注1 上記アへの申込みは、所定のWebページ(国民体育大会参加申込み受付窓口)へアクセスし、必要項目を入力の上、所属都道府県体育協会を通じて申込み手続を完了すること。締切期限以降は所定のWebページ(国民体育大会参加申込み受付窓口)へアクセスできなくなるので、締切期限を厳守すること。

また、上記イについては、書留郵便又は宅配便に送付すること。

注2 上記イへの申込みにおいて、資格記録が予選会以外の競技会で出した記録の場合は、これを証明する資料（コピー可）を添付すること。

(2) 申込みの変更

参加申込み締切後の変更は認めない。ただし、疾病、傷害等の特別の場合は、その競技者が申し込んだ種目のみ変更の申し出を受け、資格審査の上、決定する。

上記の変更の申し出の書式、期日及び提出先は、次のとおりとする。

ア 所定の書式の文書

イ 提出期限 平成24年9月21日（金）

ウ 提出先

- (ア) 〒150-8050 東京都渋谷区神南一丁目1番1号 岸記念体育会館内  
公益財団法人 日本陸上競技連盟  
TEL 03-3481-2300 FAX 03-3481-2449
- (イ) 〒500-8570 岐阜県岐阜市藪田南二丁目1番1号  
ぎふ清流国体・ぎふ清流大会実行委員会事務局  
TEL 058-272-8190 FAX 058-278-2604
- (ウ) 〒500-8812 岐阜県岐阜市美江寺町二丁目9番地  
岐阜市防災センター内  
ぎふ清流国体・ぎふ清流大会岐阜市実行委員会事務局  
TEL 058-267-3156 FAX 058-267-3114

やむを得ない場合は、平成24年10月4日（木）午前9時30分までに、競技者変更届（上記9(2)、アと同様の書類）を監督会議受付に提出のこと。

なお、公益財団法人日本体育協会に対しては、大会終了後、別途、所定の手続きにより参加申込み情報を修正すること。

10 その他

(1) 資格審査・プログラム編成会議

期日 平成24年9月6日（木）～8日（土）  
会場 岐阜メモリアルセンター長良川競技場  
〒502-0817 岐阜県岐阜市長良福光大野 2675 番地 28  
TEL 058-233-8822 FAX 058-231-3484

(2) 監督会議

日時 平成24年10月4日（木）午後2時  
会場 岐阜都ホテル  
〒502-0817 岐阜県岐阜市長良福光 2695 番地 2  
TEL 058-295-3100 FAX 058-295-3200

(3) 総合表彰式

日時 平成24年10月9日（火）午前10時40分  
会場 岐阜メモリアルセンター長良川競技場  
〒502-0817 岐阜県岐阜市長良福光大野 2675 番地 28  
TEL 058-233-8822 FAX 058-231-3484

## 〔 2 〕 水泳競技

1 期 日 平成 24 年 9 月 13 日(木)から 9 月 17 日(月・祝)まで(5 日間)

### 競泳日程

種 別	9 月 15 日(土)	9 月 16 日(日)	9 月 17 日(月・祝)
成年男子	予選・決勝	予選・決勝	予選・決勝
成年女子	予選・決勝	予選・決勝	予選・決勝
少年男子A	予選・決勝	予選・決勝	予選・決勝
少年女子A	予選・決勝	予選・決勝	予選・決勝
少年男子B	予選・決勝	予選・決勝	予選・決勝
少年女子B	予選・決勝	予選・決勝	予選・決勝

### 飛込日程( 内は順序)

種 別	9 月 15 日(土)	9 月 16 日(日)	9 月 17 日(月・祝)
成年男子		飛板飛込決勝	高飛込決勝
成年女子	高飛込決勝		飛板飛込決勝
少年男子	飛板飛込決勝	高飛込決勝	
少年女子	高飛込決勝	飛板飛込決勝	

### 水球日程

種 別	9 月 14 日(金)	9 月 15 日(土)	9 月 16 日(日)	9 月 17 日(月・祝)
少年男子	ブロック別 予選トーナメント ( 8 試合)	準決勝リーグ ( 6 試合)	準決勝リーグ ( 6 試合)	順位決定戦 ( 4 試合)

### シンクロナイズドスイミング日程

種 別	9 月 13 日(木)午前	9 月 13 日(木)午後
少年女子	テクニカルルーティン競技	フリールーティン競技

2 会 場 岐阜市 (競泳・飛込・シンクロナイズドスイミング)  
岐阜メモリアルセンター 長良川スイミングプラザ  
大垣市 (水球) 大垣市民プール

### 3 種別(種目)及び参加人員

#### 競泳

(1) 各都道府県は、監督 2 名、選手 42 名(男子選手は 24 名以内、女子選手は 23 名以内)  
計 44 名以内で編成。種別、種目及び参加数は下表のとおりとする。

ア 男子(24名以内)

種別	種目	種目数		1種目の参加数	種別などの参加数
成年	自由形 50m・100m・400m、 背泳ぎ 100m、平泳ぎ 100m、 バタフライ 100m、個人メドレー200m、 リレー200m、メドレーリレー400m	9	27	1名以内	10名以内
少年	A 自由形 50m・100m・400m、 背泳ぎ 200m、平泳ぎ 200m、 バタフライ 200m、個人メドレー400m、 リレー800m、メドレーリレー400m	9		1名以内	10名以内
	B 自由形 50m・100m・400m、 背泳ぎ 100m、平泳ぎ 100m、 バタフライ 100m、個人メドレー200m、 リレー400m、メドレーリレー400m	9		1名以内	10名以内

イ 女子(23名以内)

種別	種目	共通種目	種目数		1種目の参加数	種別などの参加数
成年	自由形 50m・100m・400m、 背泳ぎ 100m、平泳ぎ 100m、 バタフライ 100m、個人メドレー200m、 リレー200m、メドレーリレー400m	-	9	26	1名以内	10名以内
少年	A 自由形 50m・100m、 背泳ぎ 200m、平泳ぎ 200m、 バタフライ 200m、個人メドレー400m、 リレー400m、メドレーリレー400m	自由形 400m	9 (含む 自由形 400m)		1名以内	10名以内
	B 自由形 50m・100m、 背泳ぎ 100m、平泳ぎ 100m、 バタフライ 100m、個人メドレー200m、 リレー400m、メドレーリレー400m		9 (含む 自由形 400m)		1名以内	10名以内

(2) 各都道府県の参加は、前記のほか、次の出場制限によるものとする。

ア 同一人の出場は、2種目(リレーを除く)以内とする。

イ 少年Aには、中学3年生を除く少年Bの者も参加できる。その場合、少年女子の400m自由形に参加する場合を除き、全て少年Aの扱いとなる。

ウ 個人種目に出場しないリレー要員は、男女各5名・合計10名までとする。

エ 9(3)イに定める予備エントリーの総数が参加人員の定員を超えた場合は、(財)日本水泳連盟が調整を行う。

飛込

(1) 各都道府県は、監督1名、選手4名、計5名以内で編成。種別、種目及び参加数は下表のとおりとする。

種 別	種 目	内 容	種目数	監督	選手	参加都道府県	計
成年男子	飛板飛込	自由選択飛 6 演技(各群より)	2	1	4	47	108
	高飛込	自由選択飛 6 演技(各群より)					
成年女子	飛板飛込	自由選択飛 5 演技(各群より)	2				
	高飛込	自由選択飛 5 演技(異群より)					
少年男子	飛板飛込	自由選択飛 6 演技(各群より)	2				
	高飛込	自由選択飛 6 演技(各群より)					
少年女子	飛板飛込	自由選択飛 5 演技(各群より)	2				
	高飛込	自由選択飛 5 演技(異群より)					

(2) 各都道府県の参加は各種目 1 名とする。なお、1 名は 2 種目(飛板飛込、高飛込)にエントリーすることができる。

(3) 6(6)及び9(3)エに定める予備エントリーに基づき、(財)日本水泳連盟が出場人数を決定する。

#### 水球

種 別	監 督	選 手	参加都道府県	計
少年男子	1	11	16	192

#### シンクロナイズドスイミング

種 別	種 目	監 督	選 手	参加都道府県	計
少年女子	デュエット	1	2	20	60

## 4 競技上の規程及び方法

### 競泳

(財)日本水泳連盟競泳競技規則による。

### 飛込

(財)日本水泳連盟飛込競技規則による。但し、各競技種目とも決勝のみ行う。

### 水球

(財)日本水泳連盟水球競技規則によるもののほか、次による。

#### (1) 予選トーナメント

ア 予選 1 回戦は参加 16 チームのトーナメント方式により試合を行い、勝利を得た 8 チームが準決勝リーグに進出する。

イ 同点の場合は、V ゴール方式の延長戦により勝者を決定する。

#### (2) 準決勝リーグ

ア 8 チームを A、B、2 つのブロックに分け、4 チームずつのリーグ戦を行う。

イ 勝ち点制とし、勝者に 2 点、敗者に 0 点、引き分けは両者に 1 点ずつ与え、合計得点の多い方を上位とする。

ウ 勝ち点が 2 チーム以上並んだ場合は、(財)日本水泳連盟水球競技ハンドブック記載の方式により、順位を決定する。

#### (3) 順位決定戦

ア A、B、各ブロックの同一順位チームの対戦により順位を決定する。

イ 引き分けがあった場合は、その順位を共有し、次の順位を欠位とする。

(4) シード

前回の国体水球競技第1位から第4位の都道府県をシードチームとする。

(5) 試合時間

試合時間	第1ピリオド	休憩	第2ピリオド	休憩	第3ピリオド	休憩	第4ピリオド
	8分	2分	8分	5分	8分	2分	8分

シンクロナイズドスイミング

(財)日本水泳連盟シンクロナイズドスイミング競技規則による。

5 予選方法

競泳

各都道府県は、都道府県大会を実施し、本大会代表を選考する。

飛込

各都道府県は、指定競技大会の成績により、本大会代表候補選手を選考する。

水球

(1) 各都道府県は、都道府県大会を実施し、ブロック大会に出場する代表チームを決定する。

(2) ブロック大会区分及び代表チーム数は、下表のとおりとする。

ブロック名	出場チーム	ブロック名	出場チーム
北海道 東北	1	近畿	2
		中国	2
関東	3	四国	1
北信越	2	九州	3
東海	1	開催県	1

シンクロナイズドスイミング

(1) 各都道府県は、都道府県大会を実施し、ブロック大会に出場する代表チームを決定する。

(2) ブロック大会はテクニカルルーティン、フリールーティンを実施し、下表のとおり区分により代表チームを決定する。

ブロック名	出場チーム	ブロック名	出場チーム
北海道	1	近畿	3
東北	2	中国	3
関東	4		
北信越	3	九州	2
東海	1	開催県	1

6 参加資格、所属都道府県及び選手の年齢基準

総則5に定めるもののほか、次による。

(1) 選手は、(財)日本水泳連盟登録者であること。

なお、未登録の者が本競技会に参加するためには、国体予選出場のため当該都道府県選手として一時登録が認められた者とする。ただし、いずれも該当しない者は審査の上、決定する。



(2) 少年種別の所属

生徒(高等専門学校を含む)は学校所在地から参加し、第1学年を除き在学1年未満の者は参加できない。また種別を問わず、同一学年での参加は1回とする。

生徒以外の少年は、居住地を示す現住所の都道府県からそれぞれ参加する。

(3) 成年種別の所属

学生は卒業中学校または卒業高等学校のいずれかの所在地が属する都道府県から「ふるさと選手制度」を活用し参加する。

学生以外の成年は、居住地を示す現住所、勤務地、「ふるさと」のいずれかが属する都道府県を選択することができる。

(4) 選手の年齢基準

ア 競泳の成年男子、成年女子、飛込の成年に参加する選手は、平成6年4月1日以前に生まれた者。

イ 競泳の少年Aに参加する選手は、平成6年4月2日以降、平成9年4月1日までに生まれた者。

ウ 競泳の少年Bに参加する選手は、平成8年4月2日以降、平成10年4月1日までに生まれた者。

エ 飛込の少年及びシンクロナイズドスイミングに参加する選手は、平成6年4月2日以降、平成10年4月1日までに生まれた者。

オ 水球に参加する選手は、平成6年4月2日以降、平成9年4月1日までに生まれた者。

(5) 競泳は、平成24年4月1日以降の都道府県水泳連盟(協会)が承認した、公式競技会または公認競技会において、(財)日本水泳連盟の定める標準記録を突破した者は、その種目に限り申込みができる。また、標準記録を突破できない場合でも、男女各4名・計8名までは無条件参加枠として、個人種目1種目に限り参加できる。

ア 標準記録を突破した者が男女いずれか一方でも4名の枠を超えた場合は、男女とも無条件参加枠を使用することはできない。

イ 無条件参加枠で出場する選手は、標準記録突破者と同様にリレーに参加できる。

ウ 開催県は前記3の人数枠内でフルエントリーすることができる。

(6) 飛込は、次の平成24年度競技会において、(財)日本水泳連盟の定める標準点を突破した者は、各都道府県水泳連盟(協会)において代表候補選手として選考し、(財)日本水泳連盟に予備エントリーができる。また予備エントリーをした都道府県には1名の出場枠を与える。

1) 成年の部対象競技会

日本選手権 関東・関西選手権

2) 少年の部対象競技会

地域高等学校選手権 全国JOCジュニアオリンピックカップ地域別予選会

予備エントリー完了後、(財)日本水泳連盟が各都道府県の予備エントリーを集計し、本大会出場人数を決定する。

開催県は標準点突破者であれば、前記3の人数枠内でフルエントリーすることができる。

(7) 水球のブロック大会及び本大会の参加チームは、都道府県予選会終了後、都道府県体育協会が代表と認めた混成、単独いずれのチームでもよい。

(8) 監督は、公益財団法人日本体育協会公認スポーツ指導者制度に基づく、公認水泳コーチ、

公認水泳上級コーチ、公認水泳教師、公認水泳上級教師、あるいは公認水泳指導員、公認水泳上級指導員のいずれかの資格を有する者とする。

## 7 総合成績決定方法

男女総合成績(天皇杯得点)及び女子総合成績(皇后杯得点)は、競技得点と参加得点の合計とし、その得点の多い都道府県順に順位を決定する。

ただし、同点の場合は、その順位を共有し、次の順位を欠位とする。

### (1) 競技得点の種類

ア 種別などに与える競技得点

水 球(少年男子)

シンクロナイズドスイミング(少年女子)

イ 種目などに与える競技得点

競 泳(成年男子・成年女子・少年男子・少年女子)

飛 込(成年男子・成年女子・少年男子・少年女子)

### (2) 競技得点

天皇杯対象種別など		皇后杯対象種別など		競 技 得 点
競 泳	成年男子 成年女子	競 泳	成年女子	各種目(リレーを含む。)とも、1位8点、2位7点、3位6点、4位5点、5位4点、6位3点、7位2点、8位1点の競技得点を与える。 ただし、同順位の場合は、その順位を共有し、次の順位を欠位とする。なお、得点は次の順位のものに加え、当該都道府県で等分する。
飛 込	少年男子 少年女子	飛 込	少年女子	
水 球	少年男子	-		1位40点、2位35点、3位30点、4位25点、5位20点、6位15点、7位10点、8位5点の競技得点を与える。 ただし、同順位の場合は、その順位を共有し、次の順位を欠位とする。なお、得点は次の順位のものに加え、当該都道府県で等分する。
ス ィ ン ク ロ ミ ナ ィ ズ ド ス ィ ミ ン グ	少年女子	ス ィ ン ク ロ ミ ナ ィ ズ ド	少年女子	1位24点、2位21点、3位18点、4位15点、5位12点、6位9点、7位6点、8位3点の競技得点を与える。 ただし、同順位の場合は、その順位を共有し、次の順位を欠位とする。なお、得点は次の順位のものに加え、当該都道府県で等分する。

### (3) 参加得点

大会(ブロック大会を含む。)に参加した都道府県に10点を与える。ただし、ブロック大会で本大会の出場権を獲得しながら、本大会に参加しなかった場合は与えない。

## 8 表 彰

(1) 男女総合成績及び女子総合成績第1位から第8位までの都道府県に、表彰状を授与する。

- (2) 男女総合成績第1位の都道府県に、大会会長トロフィーを授与する。
- (3) 各種目(競泳・飛込)及び種別(水球・シンクロナイズドスイミング)の第1位から第8位までに賞状を授与する。種別では、その都道府県名とチーム全員(監督を含む。)の氏名を記載したものを都道府県用に1枚、さらにその都道府県名と当該個人名を記載したものをチーム全員に授与する。

## 9 参加申込み方法

総則8に定めるもののほか、次による。

- (1) 所定のWebページ(国民体育大会参加申込み受付窓口)へアクセスし、必要項目を入力の上、所属都道府県体育協会を通じて、平成24年8月23日(木)までに申込み手続きを完了すること。
- (2) 締切期限以降は所定のWebページ(国民体育大会参加申込み受付窓口)へアクセスできなくなるので、締切期限を厳守すること。
- (3) 注意
- ア 選手の氏名等の個人情報(財)日本水泳連盟に登録した情報と同じものであること。
- イ 競泳は、8月10日(金)までに各都道府県水泳連盟(協会)より(財)日本水泳連盟へ監督及び選手を予備エントリーすること。  
予備エントリーの総数が参加人員の定員を超えた場合、(財)日本水泳連盟は8月12日(日)までに調整を行い、その結果を各都道府県水泳連盟(協会)に連絡する。
- ウ 競泳のリレーの申込みは、4名とする。ただし、競技の際は、同じ種別内の個人種目または他のリレーに出場する者に交代することができる。
- エ 飛込は、8月2日(木)までに各都道府県水泳連盟(協会)より(財)日本水泳連盟へ候補選手を予備エントリーすること。  
(財)日本水泳連盟は8月7日(火)までに出場人数を決定し、その結果を各都道府県水泳連盟(協会)に通知する。
- オ 飛込は、本大会で飛込演技種目申込用紙及び計算用紙(規定の用紙)に自分が行おうとする飛込演技の番号、名称、型、飛板または台の高さ、難易率を記入して、出場する当該種目の前日12時から15時までの間に、飛込プールサイドにある「飛込演技種目申込箱」に投函すること。
- カ 水球の本大会への申込選手登録番号は、試合におけるメンバー表の番号と同一であること。(GKをNo.1に、またキャプテンは備考欄に「主将」と記載すること。また、控えのGKがある場合はNo.11に記載し、備考欄に「GK」と記載すること。)
- キ シンクロナイズドスイミングのテクニカルルーティン用紙及びフリールーティン用紙は、参加申込み(アップロード)と同時に下記(イ)に送付する。また、ブロック大会のプログラム及び記録は、下記(ア)に送付する。  
使用するCDまたはMDは各自持参する。それぞれの最初に録音し、都道府県名、氏名を記入する。

(ア) 〒150-8050 東京都渋谷区神南一丁目1番1号 岸記念体育会館内

(財)日本水泳連盟

TEL 03-3481-2306 FAX 03-3481-0942

(イ) 〒500-8812 岐阜県岐阜市美江寺町二丁目 9 番地 岐阜市防災センター内  
ぎふ清流国体・ぎふ清流大会 岐阜市実行委員会事務局  
TEL 058-267-3156 FAX 058-267-3114

(4) 参加申込み締切り【8月23日(木)】後の選手変更は、一切認めない。ただし、疾病、傷害等特別な場合に限り、水球及びシンクロナイズドスイミングは選手の交代を認めるものとし、その取り扱いについては次のとおりとする。なお、公益財団法人日本体育協会に対しては、下記への提出後、別途、所定の手続きにより参加申込み情報を修正すること。

ア 水球及びシンクロナイズドスイミングの交代要員は申込み時に予備登録をすること。

(水球は4名まで、シンクロナイズドスイミングは1名とする)

イ 水球は各加盟団体の定めた都道府県予選会に参加した選手であること。

ウ 提出期日 監督会議まで

エ 提出先

(ア) 〒150-8050 東京都渋谷区神南一丁目 1 番 1 号 岸記念体育会館内  
(財)日本水泳連盟  
TEL 03-3481-2306 FAX 03-3481-0942

(イ) 〒500-8570 岐阜県岐阜市藪田南二丁目 1 番 1 号  
ぎふ清流国体・ぎふ清流大会実行委員会事務局  
TEL 058-272-8190 FAX 058-278-2604

(ウ)(競泳・飛込・シンクロナイズドスイミング)

〒500-8812 岐阜県岐阜市美江寺町二丁目 9 番地 岐阜市防災センター内  
ぎふ清流国体・ぎふ清流大会 岐阜市実行委員会事務局  
TEL 058-267-3156 FAX 058-267-3114

(水球)

〒503-0856 岐阜県大垣市新田町一丁目 2 番地 大垣市民会館 2 階  
ぎふ清流国体・ぎふ清流大会 大垣市実行委員会事務局  
TEL 0584-47-9111 FAX 0584-47-9115

## 10 その他

### (1) プログラム編成

(競泳・飛込)

日 時 平成 24 年 8 月 24 日(金) ~ 26 日(日)  
場 所 岐阜メモリアルセンター 長良川スイミングプラザ会議室  
〒502-0817 岐阜県岐阜市長良福光大野 2675 番地 28  
TEL 058-233-8822 FAX 058-231-3484

### (2) 組合せ抽選会

(水球)

日 時 平成 24 年 8 月 25 日(土) 午前 10 時  
場 所 岸記念体育会館 会議室  
〒150-8050 東京都渋谷区神南一丁目 1 番 1 号  
TEL 03-3481-2306 FAX 03-3481-0942

(3) 出場順の抽選

(シンクロナイズドスイミング)

日 時 平成 24 年 9 月 12 日(水) 午後 3 時  
場 所 岐阜メモリアルセンター 体育室  
〒502-0817 岐阜県岐阜市長良福光大野 2675 番地 28  
TEL 058-233-8822 FAX 058-231-3484

(4) 監督会議

(競泳・飛込)

全体会 日 時 平成 24 年 9 月 14 日(金) 午後 2 時  
場 所 岐阜メモリアルセンター 体育室  
〒502-0817 岐阜県岐阜市長良福光大野 2675 番地 28  
TEL 058-233-8822 FAX 058-231-3484

分科会 日 時 平成 24 年 9 月 14 日(金) 全体会終了後  
(競 泳) 場 所 岐阜メモリアルセンター 体育室  
〒502-0817 岐阜県岐阜市長良福光大野 2675 番地 28  
TEL 058-233-8822 FAX 058-231-3484

(飛 込) 場 所 岐阜メモリアルセンター 第一会議室  
〒502-0817 岐阜県岐阜市長良福光大野 2675 番地 28  
TEL 058-233-8822 FAX 058-231-3484

(水 球) 日 時 平成 24 年 9 月 13 日(木) 午後 3 時  
場 所 大垣市民会館 3 階 大会議室  
〒503-0856 岐阜県大垣市新田町一丁目 2 番地  
TEL 0584-89-1111 FAX 0584-89-1112

(シンクロナイズドスイミング)

日 時 平成 24 年 9 月 12 日(水) 抽選会終了後  
場 所 岐阜メモリアルセンター 体育室  
〒502-0817 岐阜県岐阜市長良福光大野 2675 番地 28  
TEL 058-233-8822 FAX 058-231-3484

(5) 総合表彰式

日 時 平成 24 年 9 月 17 日(月・祝) 競泳競技終了後  
場 所 岐阜メモリアルセンター 長良川スイミングプラザ  
〒502-0817 岐阜県岐阜市長良福光大野 2675 番地 28  
TEL 058-233-8822 FAX 058-231-3484

(6) 練習時間については、会場地実行委員会事務局に問い合わせること。

(競泳・飛込・シンクロナイズドスイミング)

〒500-8812 岐阜県岐阜市美江寺町二丁目 9 番地 岐阜市防災センター内  
ぎふ清流国体・ぎふ清流大会 岐阜市実行委員会事務局  
TEL 058-267-3156 FAX 058-267-3114

(水 球)

〒503-0856 岐阜県大垣市新田町一丁目 2 番地 大垣市民会館 2 階  
ぎふ清流国体・ぎふ清流大会 大垣市実行委員会事務局  
TEL 0584-47-9111 FAX 0584-47-9115

## 〔 3 〕 サッカー競技

1 期 日 平成 24 年 9 月 30 日(日)から 10 月 4 日(木)まで(5 日間)

種 別	9 月 30 日(日)	10 月 1 日(月)	10 月 2 日(火)	10 月 3 日(水)	10 月 4 日(木)
成年男子	1 回 戦	準々決勝	準 決 勝	3 位 決 定 戦 決 勝	
女 子		1 回 戦	準々決勝	準 決 勝	3 位 決 定 戦 決 勝
少年男子	1 回 戦	2 回 戦	準々決勝	準 決 勝	3 位 決 定 戦 決 勝

### 2 会 場

大垣市 (成年男子・女子) 浅中公園総合グラウンド(陸上競技場・球技場)  
浅中公園総合グラウンド(多目的広場)  
南公園運動場(サッカー場)  
赤坂スポーツ公園(多目的運動広場)

養老町 (成年男子・女子) 養老町スマイルグラウンド

飛騨市 (少年男子) 古川ふれあい広場WA  
古川ふれあい広場WB  
古川ふれあい広場V  
杉崎公園グラウンド(人工芝)

### 3 種別及び参加人数

種 別	監 督	選 手	参加都道府県	小 計	合 計
成年男子	1	15	16	256	920
女 子	1	15	16	256	
少年男子	1	16	24	408	

(注) 成年男子及び女子の監督は、選手を兼ねることができる。

### 4 競技上の規程及び方法

#### (1) 競技規定

- ア 試合は、2012 - 2013 (財)日本サッカー協会競技規則による。
- イ 試合開始前に登録された交代要員の内、5 名まで交代が認められる。
- ウ 本大会において退場を命じられた選手は、次の 1 試合に出場することができず、それ以降の処置については、本大会の規律・フェアプレー委員会で決定する。
- エ 本大会期間中、警告を 2 回受けた選手は、次の 1 試合に出場することができない。

#### (2) 試合の方法

- ア トーナメント方式とし、3 位決定戦を行う。
- イ 試合時間は 70 分間(前後半各 35 分間)とし、ハーフタイムのインターバルは 10 分間とす

る。勝敗が決しないときは、20分間(前後半各10分間)の延長戦を行い、なお決しないときは、ペナルティキック方式により、次回戦に進出するチームを決定する。

ただし、3位決定戦及び決勝戦においては、延長戦において勝敗が決しなかった場合、両チームを3位あるいは優勝とする。

## 5 予選方法

- (1) 予選大会を主管する各地域サッカー協会は、本大会実施要項に準じて予選大会であるブロック大会を実施し、別項に定める本大会に出場すべき代表を決定する。
- (2) 各地域サッカー協会は、関係都道府県サッカー協会及びそのブロックの代表都道府県体育協会と協議の上、ブロック大会開催期日、場所を決定し、その結果をすみやかに(財)日本サッカー協会へ報告すること。
- (3) 各地域サッカー協会は、ブロック大会終了後、平成24年8月31日(金)までに大会報告書を作成して、(財)日本サッカー協会へ報告すること(締切期日厳守のこと)。
- (4) ブロック大会区分及び代表チーム数は、次表のとおりとする。

ブロック名	都道府県名	成年男子	女子	少年男子
北海道	北海道	1	1	1
東北	青森、岩手、宮城、秋田、山形、福島	2	2	3
関東	茨城、栃木、群馬、埼玉、千葉、東京、神奈川、山梨	2	2	4
北信越	新潟、長野、富山、石川、福井	1	1	3
東海	静岡、愛知、三重	2	2	1
近畿	滋賀、京都、大阪、兵庫、奈良、和歌山	1	1	3
中国	鳥取、島根、岡山、広島、山口	2	2	2
四国	香川、徳島、愛媛、高知	1	1	2
九州	福岡、佐賀、長崎、熊本、大分、宮崎、鹿児島、沖縄	3	3	4
開催県	岐阜	1	1	1
計		16	16	24

## 6 参加資格、所属都道府県及び選手の年齢基準

総則5に定めるもののほか、次による。

- (1) 各都道府県の成年男子、女子及び少年男子の代表チームは、単独、補強または選抜のうち、いずれかの方法により編成すること。
- (2) 成年男子
  - ア (財)日本サッカー協会基本規程第4章登録第78条に定めるアマチュア選手のみ参加できる。なお、当該年度の4月30日から本大会参加時まで、引き続きアマチュア選手として本協会に登録されていること。
  - イ 平成7年(1995年)12月31日以前に生まれた者が参加できる。
  - ウ 成年男子代表チームについて高2・3年生のみの編成は不可とし、高2・3年生の登録できる人数は5名以内とする。

(3) 女子

ア (財)日本サッカー協会基本規程第4章登録第78条に定めるアマチュア選手のみ参加できる。なお、当該年度の4月30日から本大会参加時まで、引き続きアマチュア選手として本協会に登録されていること。

イ 中学3年生を含む平成10年(1998年)4月1日以前に生まれた者が参加できる。

(4) 少年男子

ア (財)日本サッカー協会基本規程第4章登録第78条に定めるアマチュア選手のみ参加できる。なお、当該年度の4月30日から本大会参加時まで、引き続きアマチュア選手として本協会に登録されていること。

イ 中学3年生を含む平成10年(1998年)4月1日以前に生まれた者から平成8年(1996年)1月1日以降に生まれた者が参加できる。

(5) 外国籍競技者の参加

外国籍競技者の参加については総則5(1)アを適用する。

(6) 監督

チーム(全種別)の監督は、公益財団法人日本体育協会公認スポーツ指導者制度及び(財)日本サッカー協会公認指導者ライセンスに基づく公認サッカー上級コーチ(JFA公認S級コーチ・A級コーチ)、公認サッカーコーチ(JFA公認B級コーチ)のいずれかを有する者とする。

7 総合成績決定方法

男女総合成績(天皇杯得点)及び女子総合成績(皇后杯得点)は、競技得点と参加得点の合計とし、その得点の多い都道府県順に順位を決定する。

ただし、同点の場合は、その順位を共有し、次の順位を欠位とする。

(1) 競技得点

天皇杯対象種別	皇后杯対象種別	競 技 得 点
成年男子 女子 少年男子	女子	各種別とも、1位64点、2位56点、3位48点、4位40点、5位(4チーム)各20点の競技得点を与える。

(2) 参加得点

大会(ブロック大会を含む。)に参加した都道府県に10点を与える。ただし、ブロック大会で本大会の出場権を獲得しながら、本大会に参加しなかった場合は与えない。

8 表彰

(1) 男女総合成績及び女子総合成績第1位から第8位までの都道府県に、表彰状を授与する。

(2) 男女総合成績第1位の都道府県に、大会会長トロフィーを授与する。

(3) 各種別の第1位から第5位までの都道府県に、賞状を授与する。

9 参加申込み方法

総則8に定めるもののほか、次による。

(1) 参加申込み

参加申込みは、所定のWebページ(国民体育大会参加申込み受付窓口)へアクセスし、必要項目を入力の上、所属都道府県体育協会を通じて、平成24年9月5日(水)までに申込み手続きを完了すること。



(2) 締切期限厳守

締切期限以降は所定の Web ページ（国民体育大会参加申込み受付窓口）へアクセスできなくなるので、締切期限を厳守すること。

(3) 参加申込み後の変更

参加申込み後の変更は、疾病、傷害の場合並びに特別な場合のみ認めるものとし、その取り扱いは次のとおりとする。なお、疾病、傷害以外の場合は(財)日本サッカー協会国体実施委員会の審議を経て変更を認めるものとする。

提出期限 平成 24 年 9 月 27 日(木) 午後 4 時(必着)

提出先

ア 〒113-8311 東京都文京区本郷三丁目 10 番 15 号 J F A ハウス  
(財)日本サッカー協会 事業部  
TEL 03-3830-1809 FAX 03-3830-2005

イ 〒500-8570 岐阜県岐阜市藪田南二丁目 1 番 1 号  
ぎふ清流国体・ぎふ清流大会実行委員会事務局  
TEL 058-272-8190 FAX 058-278-2604

ウ (成年男子)(女子)

〒503-0856 岐阜県大垣市新田町一丁目 2 番地 大垣市民会館 2 階  
ぎふ清流国体・ぎふ清流大会大垣市実行委員会事務局  
TEL 0584-47-9111 FAX 0584-47-9115

(少年男子)

〒509-4221 岐阜県飛騨市古川町若宮二丁目 1 番 66 号  
ぎふ清流国体飛騨市実行委員会事務局  
TEL 0577-73-7761 FAX 0577-73-7104

なお、所定の文書並びに医師の診断書は本紙をウに提出し、ア・イについては(写)を提出するものとする。また公益財団法人日本体育協会に対しては、大会終了後、別途、所定の手続きにより参加申込み情報を修正すること。

10 参加上の注意

(1) ユニフォーム

ア 必ず都道府県名を明示すること。

イ 背番号は成年男子、女子が 1～15 番(監督が選手を兼ねる場合は 1～16 番)、少年男子は 1～16 番の通し番号とし、参加申込書に記載した番号と同じ番号を付けること。

ウ ユニフォームは、正副 2 色(シャツ、シヨーツ、ストッキング、G K 用共)を参加申込書に記入すること。参加申込書提出後のユニフォーム・背番号の変更は認めない。

エ ユニフォームへの広告表示は認めない。

オ その他の事項については、(財)日本サッカー協会ユニフォーム規定による。

(2) 参加資格に違反したり、その他不都合な行為があったときは、そのチームの出場を停止することもある。

## 11 その他

### (1) 組合せ抽選会

日 時 平成 24 年 9 月 7 日(金) 午後 1 時 30 分  
場 所 (財)日本サッカー協会  
〒113-8311 東京都文京区本郷三丁目 10 番 15 号 J F A ハウス  
TEL 03-3830-2004 FAX 03-3830-2005

### (2) 監督会議

#### (成年男子)

日 時 平成 24 年 9 月 29 日(土) 午後 6 時  
場 所 大垣市民会館  
岐阜県大垣市新田町一丁目 2 番地  
TEL 0584-47-9111 FAX 0584-47-9115

#### (女 子)

日 時 平成 24 年 9 月 30 日(日) 午後 5 時  
場 所 大垣市民会館  
岐阜県大垣市新田町一丁目 2 番地  
TEL 0584-47-9111 FAX 0584-47-9115

#### (少年男子)

日 時 平成 24 年 9 月 29 日(土) 午後 5 時  
場 所 飛騨市古川町公民館  
岐阜県飛騨市古川町若宮二丁目 1 番 66 号  
TEL 0577-73-7761 FAX 0577-73-7497

### (3) 表彰式

#### (成年男子)

日 時 平成 24 年 10 月 3 日(水) 午後 3 時  
場 所 浅中公園総合グラウンド(陸上競技場・球技場)  
岐阜県大垣市浅中二丁目 11 番地  
TEL 0584-89-7744 FAX 0584-89-7813

#### (女 子・女子総合)

日 時 平成 24 年 10 月 4 日(木) 午後 2 時 30 分  
場 所 浅中公園総合グラウンド(陸上競技場・球技場)  
岐阜県大垣市浅中二丁目 11 番地  
TEL 0584-89-7744 FAX 0584-89-7813

#### (少年男子・男女総合)

日 時 平成 24 年 10 月 4 日(木) 午後 2 時 30 分  
場 所 古川ふれあい広場WA  
岐阜県飛騨市古川町黒内 670 番地  
TEL 0577-75-3260

## 〔 4 〕 テニス競技

1 期 日 平成 24 年 9 月 30 日 (日) から 10 月 3 日 (水) まで (4 日間)

種 別	9 月 30 日 (日)	10 月 1 日 (月)	10 月 2 日 (火)	10 月 3 日 (水)
成年男子	1 回 戦	2 回 戦	準々決勝 準決勝 5～8位決定1回戦	決 勝 3～8位決定戦
成年女子	1 回 戦	2 回 戦	準々決勝 準決勝 5～8位決定1回戦	決 勝 3～8位決定戦
少年男子	1 回 戦	2 回 戦 3 回 戦	準々決勝 準決勝 5～8位決定1回戦	決 勝 3～8位決定戦
少年女子	1 回 戦 2 回 戦	3 回 戦	準々決勝 準決勝 5～8位決定1回戦	決 勝 3～8位決定戦

2 会 場 岐阜市 (成年男子・成年女子)

岐阜ファミリーパークテニスコート 砂入り人工芝 10 面

(少年男子・少年女子)

岐阜メモリアルセンター長良川テニスプラザ ハード 17 面 (室内 4 面)

成年種別と少年種別の会場は、コートサーフェスが違いますので御注意ください。

3 種別及び参加人員

種 別	監 督	選 手	参加都道府県	小 計	合 計
成年男子	2		3 2	6 4	4 1 0
成年女子	2		3 2	6 4	
少年男子	1	2	4 7	1 4 1	
少年女子	1	2	4 7	1 4 1	

(注) 成年男子、成年女子の選手は、その種別の監督を兼任する

4 競技上の規程及び方法

- (1) 競技規則は、(財)日本テニス協会発行「JTAテニスルールブック 2012」を適用する。
- (2) 競技は、各種別それぞれ 3 ポイント(単 2・複 1)とし、その勝敗は獲得したポイント数の多少によって決める。
- (3) 競技は、各種別とも都道府県対抗のトーナメント方式で行う。
- (4) 試合はすべて 8 ゲームプロセット、セミアドバンテージ方式(各ゲーム 2 回目のデュースのとき、ノーアド方式に切り替える)とする。
- (5) 試合は 1 回戦より勝敗決定後に打ち切る。

## 5 予選方法

- (1) 各都道府県協会は、都道府県大会を実施し、種別ごとにブロック大会及び本大会に出場する代表チームを決定する。(ブロック大会及び本大会出場選手の順位は、都道府県予選大会の順位による。)
- (2) ブロック大会の主管協会は、本大会実施要項に準じてブロック大会を実施し、本大会に出場する代表チーム及び監督・選手を決定する。
- (3) ブロック大会の開催期日・会場は、各主管協会から通知する。
- (4) ブロック大会区分及び代表チーム数は、下記のとおりとする。

ブロック名	都道府県名	成年男子	成年女子	少年男子	少年女子
北海道	北海道	1	1	1	1
東北	青森、岩手、宮城、秋田、山形、福島	3	3	6	6
関東	茨城、栃木、群馬、埼玉、千葉、東京、神奈川、山梨	6	6	8	8
北信越	新潟、長野、富山、石川、福井	2	4	5	5
東海	静岡、愛知、三重	3	2	3	3
近畿	滋賀、京都、大阪、兵庫、奈良、和歌山	4	5	6	6
中国	鳥取、島根、岡山、広島、山口	4	4	5	5
四国	香川、徳島、愛媛、高知	2	2	4	4
九州	福岡、佐賀、長崎、熊本、大分、宮崎、鹿児島、沖縄	6	4	8	8
開催県	岐阜	1	1	1	1
計		32	32	47	47

### (5) ブロック大会の申込み及び問合せ場所

ブロック名	所在地	担当協会
北海道	〒062-0905 札幌市豊平区豊平五条 11 丁目 1-1 北海道立総合体育センター内	北海道テニス協会
東北	〒031-0081 八戸市柏崎 2-4-17	東北テニス協会
関東	〒151-0072 渋谷区幡ヶ谷 1-1-2 朝日生命幡ヶ谷ビル 2F	関東テニス協会
北信越	〒930-0155 富山市三熊 4-2 池多テニスクラブ内	北信越テニス協会
東海	〒464-0836 名古屋市中区千種区菊坂町 2-2 シャトレタカギ 3A	東海テニス協会
近畿	〒550-0004 大阪市西区靱本町 2-1-14 靱テニスセンター内	関西テニス協会
中国	〒732-0052 広島市東区光町 2-9-30 竹本ビル 3 階 305 号	中国テニス協会
四国	〒790-0031 松山市雄郡 2-9-25 第 1 石原ビル 106 号	四国テニス協会
九州	〒810-0022 福岡市中央区薬院 2-14-26 東洋薬院ビル 5F	九州テニス協会

## 6 参加資格、所属都道府県及び選手の年齢基準

総則 5 に定めるもののほか、次による。

- (1) (財)日本テニス協会の登録選手(一般、プロフェッショナル)もしくは、都道府県テニス協会及び傘下組織に登録した選手であること。
- (2) 少年種別に参加できる選手には、平成 9 年 4 月 2 日から平成 10 年 4 月 1 日までの間に生まれた中学 3 年生を含むものとする。

- (3) 少年種別の監督は、公益財団法人日本体育協会公認スポーツ指導者制度に基づく、公認テニスコーチ、公認テニス上級コーチ、公認テニス教師、公認テニス上級教師、公認テニス上級指導員のいずれかの資格を有する者であること。

## 7 総合成績決定方法

男女総合成績(天皇杯得点)及び女子総合成績(皇后杯得点)は、競技得点と参加得点の合計とし、その得点の多い都道府県に順位を決定する。

ただし、同点の場合は、その順位を共有し、次の順位を欠位とする。

### (1) 競技得点

天皇杯対象種別	皇后杯対象種別	競 技 得 点
成年男子 成年女子 少年男子 少年女子	成年女子 少年女子	各種別とも1位24点、2位21点、3位18点、4位15点、5位12点、6位9点、7位6点、8位3点の競技得点を与える。 ただし、同順位の場合は、その順位を共有し、次の順位を欠位とする。なお、得点は次の順位のものに加え当該都道府県で等分する。

### (2) 参加得点

大会(ブロック大会を含む。)に参加した都道府県に10点を与える。ただし、ブロック大会で本大会の出場権を獲得しながら、本大会に参加しなかった場合は与えない。

## 8 表 彰

- (1) 男女総合成績及び女子総合成績第1位から第8位までの都道府県に、表彰状を授与する。
- (2) 男女総合成績第1位の都道府県に、大会会長トロフィーを授与する。
- (3) 各種別の第1位から第8位までに、賞状を授与する。

## 9 参加申込み方法

- (1) 所定の Web ページ(国民体育大会参加申込み受付窓口)へアクセスし、必要項目を入力の上、所属都道府県協会を通じて、平成24年9月5日(水)までに申込み手続きを完了すること。
- (2) 締切期限以降は所定の Web ページ(国民体育大会参加申込み受付窓口)へアクセスできなくなるので、締切期限を厳守すること。
- (3) 参加申込み締切後の選手の変更は、疾病、傷害等の特別な場合のみ認めるものとし、その取り扱いについては次の通りとする。

ア 提出期日 平成24年9月28日(金)の代表者・監督会議まで

イ 提出先 〒150-8050 東京都渋谷区神南一丁目1番1号 岸記念体育会館内  
(財)日本テニス協会

TEL 03-3481-2321 FAX 03-3467-5192

〒500-8570 岐阜県岐阜市藪田南二丁目1番1号

ぎふ清流国体・ぎふ清流大会実行委員会事務局

TEL 058-272-8190 FAX 058-278-2604

〒500-8812 岐阜県岐阜市美江寺町二丁目9番地(岐阜市防災センター内)

ぎふ清流国体・ぎふ清流大会岐阜市実行委員会事務局

TEL 058-267-3156 FAX 058-267-3114

なお、公益財団法人日本体育協会に対しては、上記への提出後、別途、所定の手続きにより、参加申込み情報を修正すること。

## 10 連絡方法

参加上の連絡事項等の郵送及び FAX 等は、各都道府県テニス協会あてに行うものとする。

## 11 参加上の注意

(1) ドロー番号の若いチームの選手は、都道府県名が分かるようにするため、プレー中には第三者からよく見え且つプレーの妨げにならない場所(シャツ・ワンピースの場合は上着部分)に赤いリボンを付けること。なお、赤いリボンは開催地にて用意する。

(2) プレー中の選手及びベンチコーチの服装及び用具は、「J T A テニスルールブック 2012「コードオブコンダクト」」によるほか、次のとおりとする。

テニスウェアとする。(ただし、都道府県体育協会および都道府県テニス協会が支給するユニフォームは、いかなるものでもその着用が認められる。)

(3) サスペンションポイント制度を「J T A テニスルールブック 2012」に則り適用する。

## 12 その他

(1) 使用ボールは(財)日本テニス協会公認ボールとする。

(2) 代表者・監督会議ならびに表彰式に参加する選手・監督の服装は、都道府県体育協会支給のユニフォームとする。

(3) 天候その他により、日程及び競技方法を変更する場合もある。

(4) 公式練習は平成 24 年 9 月 28 日(金)から実施する。

(5) 組合せ抽選会

日 時 平成 24 年 9 月 7 日(金) 午後 2 時

場 所 FORUM8(フォーラムイト) 会議室

〒150-0043 東京都渋谷区道玄坂 2-10-7 新大宗ビル

TEL 03-3780-0008

(6) 代表者・監督会議

日 時 平成 24 年 9 月 28 日(金) 午後 5 時

場 所 じゅうろくプラザ ホール

〒500-8856 岐阜県岐阜市橋本町一丁目 10 番地 11

TEL 058-262-0150 FAX 058-262-0151

注 意 本会議には、各チーム代表者は必ず出席すること。

また、提出した参加申込みファイルの写しを持参すること。

出席者の服装は都道府県体育協会支給のユニフォームまたはテニスウェアとする。

代表者・監督会議は公式行事でありコードオブコンダクトが適用されます。

(7) 表彰式

日 時 平成 24 年 10 月 3 日(水) 競技終了後

場 所 岐阜メモリアルセンター長良川テニスプラザ

〒502-0817 岐阜県岐阜市長良福光大野 2675 番地 28

TEL 058-233-8822 FAX 058-231-3484

## 〔 5 〕 ボート競技

1 期 日 平成24年10月5日(金)から10月8日(月)まで(4日間)

種 別	10月5日(金)	10月6日(土)	10月7日(日)	10月8日(月)
成年男子	予 選	敗者復活	準 決 勝	5～8位決定戦 決 勝
成年女子	予 選	敗者復活	準 決 勝	5～8位決定戦 決 勝
少年男子	予 選	敗者復活	準 決 勝	5～8位決定戦 決 勝
少年女子	予 選	敗者復活	準 決 勝	5～8位決定戦 決 勝

2 公式配艇練習日 平成24年10月2日(火)から10月4日(木)まで(3日間)

3 会 場 川辺町 岐阜県川辺漕艇場

4 種別(種目)及び参加人員

種 別	種 目	監督	選手	参加 都道府県数	小計	合計
成年男子	舵手つきフォア	142 (1県6名以内)	6	20	234	896
	ダブルスカル		2	47		
	シングルスカル		1	20		
成年女子	舵手つきクォドルプル		6	20	170	
	ダブルスカル		2	15		
	シングルスカル		1	20		
少年男子	舵手つきクォドルプル		6	20	180	
	ダブルスカル		2	20		
	シングルスカル		1	20		
少年女子	舵手つきクォドルプル		6	20	170	
	ダブルスカル		2	15		
	シングルスカル		1	20		

各都道府県の監督数については、ブロック大会の結果により、網掛けを付した種目に参加する数と同数とする(1名～6名)。

5 競技上の規程及び方法

- (1) (社)日本ボート協会制定の「競漕規則及びコース規格規定」による。
- (2) 予選、準決勝、決勝により優勝クルーを決定する。
- (3) 準決勝にいたるまで敗者復活の方法を採用する。
- (4) 1位～8位までの順位は、決勝戦及び5～8位決定戦により決定する。

## 6 予選方法

- (1) 都道府県協会は、種別・種目ごとにブロック大会に出場する代表1クルーを決定する。
- (2) ブロック大会主管の協会は、本大会実施要項に準じてブロック大会を実施し、本大会の代表を決定する。
- (3) ブロック大会の期日、会場、申込み方法については、主管協会から通知する。
- (4) ブロック大会区分及び代表クルー数は、下記のとおりとする。

ブロック名	都道府県名	成年男子		成年女子			少年男子			少年女子		
		舵手つきフォア	シングルスカル	舵手つきクォドルプル	ダブルスカル	シングルスカル	舵手つきクォドルプル	ダブルスカル	シングルスカル	舵手つきクォドルプル	ダブルスカル	シングルスカル
北海道	北海道	1	1	1	1	1	1	1	1	1	1	1
東北	青森、岩手、宮城、秋田、山形、福島	2	3	2	1	2	2	2	2	3	2	2
関東	茨城、栃木、群馬、埼玉、千葉、東京、神奈川、山梨	3	3	4	2	3	3	3	3	3	3	4
北信越	新潟、長野、富山、石川、福井	2	2	2	2	2	3	2	3	3	1	2
東海	静岡、愛知、三重	1	1	1	1	1	1	1	1	1	1	1
近畿	滋賀、京都、大阪、兵庫、奈良、和歌山	3	2	3	2	3	2	2	3	2	1	2
中国	鳥取、島根、岡山、広島、山口	3	2	2	2	2	2	3	2	2	1	2
四国	香川、徳島、愛媛、高知	1	2	1	1	2	1	1	1	1	1	2
九州	福岡、佐賀、長崎、熊本、大分、宮崎、鹿児島、沖縄	3	3	3	2	3	4	4	3	3	3	3
開催県	岐阜	1	1	1	1	1	1	1	1	1	1	1
合計		20	20	20	15	20	20	20	20	20	15	20

## 7 参加資格、所属都道府県及び選手の年齢基準

総則5に定めるもののほか、次による。

- (1) 選手は、当該都道府県ボート協会及び(社)日本ボート協会に対し、本年度の団体登録、選手登録完了の者及び今回国体参加のため当該都道府県選手として一時登録が認められた者とする。
- (2) クルーの都道府県別構成は、単一団体または当該都道府県ボート協会に所属する2団体以上の混成でもよい。ただし、クルー名は都道府県名または、本年度の団体登録名(代表団体、



1 団体のみ)とする。選手は、本年度の選手登録を完了した都道府県の選手として出場する  
場合に限り、自己の所属団体をクルー名として使用することができる。

- (3) クルーは、都道府県大会及びブロック大会で権利を得た当該都道府県でメンバーを構成し、  
参加申込み締切後の変更は認められない。
- (4) 選手の本大会エントリーは、1人1種別1種目とする。
- (5) 選手、監督の兼任はできない。
- (6) 監督は、公益財団法人日本体育協会公認スポーツ指導者制度に基づく、公認ボートコーチ、  
公認ボート指導員のいずれかの資格を有していることが望ましい。

## 8 総合成績決定方法

男女総合成績（天皇杯得点）及び女子総合成績（皇后杯得点）は、競技得点と参加得点の  
合計とし、その得点の多い都道府県順に順位を決定する。ただし、同点の場合は、その順位  
を共有し、次の順位を欠位とする。

### (1) 競技得点

天皇杯 対象種別	皇后杯 対象種別	順位		1位	2位	3位	4位	5位	6位	7位	8位
		種目	得点	(点)							
成年男子 成年女子 少年男子 少年女子	成年女子 少年女子	舵手つきフォア 舵手つきクォドルブル		40	35	30	25	20	15	10	5
		ダブルスカル		24	21	18	15	12	9	6	3
		シングルスカル		8	7	6	5	4	3	2	1
以上の競技得点を与える。ただし、同順位の場合は、その順位を共有し、次の順位を欠位とす る。 なお、得点は次の順位のものに加え、当該都道府県で等分する。											

### (2) 参加得点

大会（ブロック大会を含む。）に参加した都道府県に10点を与える。ただし、ブロック大  
会で本大会の出場権を獲得しながら、本大会に参加しなかった場合は与えない。

## 9 表彰

- (1) 男女総合成績及び女子総合成績第1位から第8位までの都道府県に、表彰状を授与する。
- (2) 男女総合成績第1位の都道府県に、大会会長トロフィーを授与する。
- (3) 各種目の第1位から第8位までに、賞状を授与する。

## 10 参加申込み方法

- (1) 所定のWebページ（国民体育大会参加申込み窓口）へアクセスし、必要事項を入力の上、  
所属都道府県体育協会を通じて、平成24年8月23日(木)までに申込み手続きを完了すること。
- (2) 締切期限以降は所定のWebページ（国民体育大会参加申込み受付窓口）へアクセスできな  
くなるので、締切期限を厳守すること。
- (3) 参加申込み締切後の選手変更は、疾病、傷害、その他のやむを得ぬ場合のみ認めるもの

とし、その取り扱いについては次のとおりとする。

ア 提出期限 平成24年10月4日(木)(代表者会議まで)

イ 提出先

(ア) 〒150-8050 東京都渋谷区神南一丁目1番1号 岸記念体育会館内  
(財)日本ボート協会

TEL 03-3481-2326 FAX 03-3481-2327

(イ) 〒500-8570 岐阜県岐阜市藪田南二丁目1番1号  
ぎふ清流国体・ぎふ清流大会実行委員会事務局

TEL 058-272-8190 FAX 058-278-2604

(ウ) 〒509-0393 岐阜県加茂郡川辺町中川辺1518番地4  
ぎふ清流国体川辺町実行委員会事務局

TEL 0574-53-7216 FAX 0574-53-4144

なお、公益財団法人日本体育協会に対しては、大会終了後、別途、所定の手続きにより、参加申込み情報を修正すること。

## 11 参加上の注意

参加選手がオールなどを送る場合は、下記へ送付すること。

〒509-0393 岐阜県加茂郡川辺町中川辺1675番地3

岐阜県川辺漕艇場

TEL 0574-53-2375

## 12 その他

### (1) 組合せ抽選会

日時 平成24年8月25日(土) 午後1時30分

場所 戸田公園管理事務所

〒335-0024 埼玉県戸田市戸田公園五丁目27番地

TEL 048-422-2424 FAX 048-442-2480

### (2) 代表者会議(大会会長トロフィー返還)

日時 平成24年10月4日(木) 午後3時

場所 川辺町中央公民館(大ホール)

〒509-0393 岐阜県加茂郡川辺町中川辺1518番地4

TEL 0574-53-2650 FAX 0574-53-6006

### (3) 表彰式

日時 平成24年10月8日(月) 午後2時30分

場所 川辺町中央公民館(大ホール)

〒509-0393 岐阜県加茂郡川辺町中川辺1518番地4

TEL 0574-53-2650 FAX 0574-53-6006

## 〔 6 〕 ホッケー競技

1 期 日 平成24年9月30日(日)から10月4日(木)まで(5日間)

種 別	9月30日(日)	10月1日(月)	10月2日(火)	10月3日(水)	10月4日(木)
成年男子	1 回 戦	5 位決定戦	準 決 勝	3 位決定戦 決 勝	
成年女子	1 回 戦	1 回 戦	5 位決定戦	準 決 勝	3 位決定戦 決 勝
少年男子	1 回 戦	準々決勝	準 決 勝	3 位決定戦 決 勝	
少年女子		1 回 戦	準々決勝	準 決 勝	3 位決定戦 決 勝

2 会 場 各務原市 岐阜県グリーンスタジアム(人工芝W)

3 種別及び参加人員

種 別	監 督	選 手	参加都道府県	小 計	合 計
成年男子	1	1 2	8	1 0 4	4 9 6
成年女子	1	1 3	8	1 1 2	
少年男子	1	1 3	1 0	1 4 0	
少年女子	1	1 3	1 0	1 4 0	

(注) 成年男子・成年女子の監督は、選手を兼ねることができる。

4 競技上の規程及び方法

- (1) (社)日本ホッケー協会2012年度版ホッケー競技規則による。
- (2) 試合時間は全種別とも下表のとおりとする。

前 半	ハーフタイム	後 半
3 5 分	5 分	3 5 分

試合時間内に勝敗が決しない場合は、ペナルティーストローク戦を行い、勝敗を決定する。  
決勝戦及び3位決定戦においては、ペナルティーストローク戦を行わず、両チームを優勝あるいは3位とする。

成年種別においては、5位決定戦を各種別2試合行い(5位2チーム・7位2チームとする。)、試合時間内に勝敗が決しない場合は、ペナルティーストローク戦により勝敗を決定する。

- (3) 競技方法は、種別ごとにトーナメント方式により実施する。成年の部は3位決定戦・5位決定戦、少年の部は3位決定戦を行う。
- (4) やむを得ない理由により、競技の開催が不可能になった場合、決勝戦・3位決定戦及び5位決定戦を行わないことがある。
- (5) 特別事項は、別に定める運営規定による。

## 5 予選方法

### (1) 都道府県大会

都道府県大会は、各都道府県協会の主催により実施し、種別ごとにブロック大会に出場する代表チームを決定する。

### (2) ブロック大会

ア ブロック大会主管協会は、決められた都道府県と協議の上、期日、会場を決定し、(社)日本ホッケー協会に届けるとともに、参加チームに通知する。

イ ブロック大会主管協会は、本大会実施要項に準じて、ブロック大会を実施し、本大会に参加する代表を決定する。

ウ 各チームは、所定の申込書にチーム名、監督名、選手名、背番号、生年月日、現住所等を明記し、所属都道府県協会を経由し、各ブロック主管協会に申し込むこと。

なお、ブロック大会参加選手数は、18名以内とする。

エ 試合は、都道府県対抗とし、種別ごとにトーナメント方式により行う。

オ 主管協会は、ブロック大会終了後直ちに(社)日本ホッケー協会に公式記録とともに、下記事項を記載したブロック大会報告書を提出しなければならない。

(ア) TD、審判員、参加チーム、監督、選手名(エントリーした者)。

(イ) レッドカードにより退場を命じられた者の氏名、チーム名及びその理由を明記した公式記録。

(3) ブロック大会の所属都道府県及びその代表チーム数は、下表のとおりとする。

ブロック名	都道府県名	成年男子	成年女子	少年男子	少年女子
北海道	北海道	1	1	1	1
東北	青森、岩手、宮城、秋田、山形、福島	1	1	1	1
関東	茨城、栃木、群馬、千葉、埼玉、東京、神奈川、山梨	1	1	1	1
北信越	新潟、長野、富山、石川、福井	1	1	1	1
東海	静岡、愛知、三重	1	1	1	1
近畿	滋賀、京都、大阪、兵庫、奈良、和歌山			1	1
中国	鳥取、島根、岡山、広島、山口	1	1	1	1
四国	香川、徳島、愛媛、高知			1	1
九州	福岡、佐賀、長崎、熊本、大分、宮崎、鹿児島、沖縄	1	1	1	1
開催県	岐阜	1	1	1	1
計		8	8	10	10

### (4) ブロック間の代表決定戦

ア 成年の部はブロック間代表決定戦を行う。(東海 - 近畿、中国 - 四国)

イ ブロック間代表決定戦主管協会は、決められた都道府県と協議の上、期日、会場を決定し、(社)日本ホッケー協会に届けるとともに、該当都道府県協会に通知する。

ウ ブロック間代表決定戦主管協会は、本大会実施要項に準じて、ブロック間代表決定戦を実施し、本大会に参加する代表を決定する。

エ ブロック間代表決定戦出場チームは、ブロック大会申込書(写)において、所属都道府県協会とブロック間代表決定戦主管協会に申し込むこと。なお、ブロック間代表決定戦参加選手数は、18名以内とし、ブロック大会登録選手とする。

オ 主管協会は、ブロック間代表決定戦終了後直ちに(社)日本ホッケー協会に公式記録とともに、下記事項を記載したブロック間代表決定戦報告書を提出しなければならない。

(ア) TD、審判員、参加チーム、監督、選手名(エントリーした者)。

(イ) レッドカードにより退場を命じられた者の氏名、チーム名及びその理由を明記した公式記録。

## 6 参加資格、所属都道府県及び選手の年齢基準

総則5に定めるもののほか、次による。

(1) (社)日本ホッケー協会登録規定により、登録された者で構成されたチームであること。

(2) 監督は、公益財団法人日本体育協会公認スポーツ指導者制度に基づく、公認ホッケーコーチ、公認ホッケー上級コーチの資格を有する者とする。ただし、有資格者が確保できない場合には、監督が指導者資格取得の誓約書を(社)日本ホッケー協会に提出のうえ、認めることもある。

## 7 総合成績決定方法

男女総合成績(天皇杯得点)及び女子総合成績(皇后杯得点)は、競技得点と参加得点の合計とし、その得点の多い都道府県順に順位を決定する。ただし、同点の場合は、その順位を共有し、次の順位を欠位とする。

### (1) 競技得点

天皇杯対象種別	皇后杯対象種別	競技得点
成年男子 成年女子	成年女子	各種別とも1位64点、2位56点、3位48点、4位40点、5位(2チーム)28点、7位(2チーム)12点の競技得点を与える。
少年男子 少年女子	少年女子	各種別とも1位64点、2位56点、3位48点、4位40点、5位(4チーム)各20点の競技得点を与える。

### (2) 参加得点

大会(ブロック大会を含む)に参加した都道府県に10点を与える。ただし、ブロック大会で本大会の出場権を獲得しながら、本大会に参加しなかった場合は与えない。

## 8 表彰

(1) 男女総合成績及び女子総合成績の第1位から第8位までの都道府県に、表彰状を授与する。

(2) 男女総合成績第1位の都道府県に、大会会長トロフィーを授与する。

(3) 各種別の第1位から第8位までに、賞状を授与する。

## 9 参加申込み方法

(1) 所定のWebページ(国民体育大会参加申込受付窓口)へアクセスし、必要事項を入力の上、所属都道府県体育協会を通じて、平成24年9月5日(水)までに申込み手続きを完了すること。

(2) 締切期限以降は所定のWebページ(国民体育大会参加申込受付窓口)へアクセスできなくなるので、締切期限を厳守すること。

(3) 参加申込み締切後の選手の変更は、疾病、傷害、その他の事故等の特別な場合のみ認めるものとし、その取り扱いについては次のとおりとする。ただし、交代者は、ブロック大会に登録した選手の中から行うこととする。

ア 提出期日 平成24年9月28日(金) 午後4時まで

イ 提出先

(ア) 〒150-8050 東京都渋谷区神南一丁目1番1号 岸記念体育会館内  
(社)日本ホッケー協会

TEL 03-3481-2330 FAX 03-3481-2329

(イ) 〒500-8570 岐阜県岐阜市藪田南二丁目1番1号  
ぎふ清流国体・ぎふ清流大会実行委員会事務局

TEL 058-272-8190 FAX 058-278-2604

(ウ) 〒504-8555 岐阜県各務原市那加桜町一丁目 69 番地  
ぎふ清流国体各務原市実行委員会事務局

TEL 058-383-1252 FAX 058-389-0218

なお、公益財団法人日本体育協会に対しては、上記への提出後、別途、所定の手続きにより、参加申込み情報を修正すること。

## 10 参加上の注意

- (1) 選手・監督ユニフォームには、都道府県名及び番号の標識を明確に表示するものとする。  
(背番号は、成年男子・少年男子及び少年女子1～13、成年女子1～14の通し番号とする。)  
これに違反したチームは出場停止とすることがある。
- (2) 監督が選手を兼ねる場合、成年男子は13番、成年女子は14番とする。
- (3) 正規のユニフォームのほかに、異なる色で正規のユニフォームと同じ背番号を付けたユニフォームを必ず携行すること。ゴールキーパーは、自チームと異なる色柄のシャツを2枚携行すること。また、監督・主将会議に2種類持参すること。
- (4) 背番号の変更は認めない。ただし、9 - (3)による交代者の場合は除く。
- (5) 各チームとも、キャプテンマークを準備し、試合には必ず付けること。
- (6) その他、ルールに適しない行為のあったときは、そのチームの出場を停止することがある。

## 11 その他

### (1) 組合せ抽選会

日 時 平成24年9月8日(土) 午後2時

場 所 FORUM8(フォーラムイト) 会議室

〒150-0043 東京都渋谷区道玄坂2-10-7新大宗ビル

TEL 03-3780-0008

### (2) 監督・主将会議

日 時 平成24年9月28日(金) 午後5時

場 所 各務原市産業文化センター 2階第3会議室

〒504-0912 岐阜県各務原市那加桜町二丁目186番地

TEL 058-383-1120

### (3) 表彰式

成年男子・少年男子	10月3日(水)	競技終了後	岐阜県グリーンスタジアム
成年女子・少年女子	10月4日(木)	競技終了後	岐阜県グリーンスタジアム
総 合	10月4日(木)	競技終了後	岐阜県グリーンスタジアム

## 〔 7 〕 ボクシング競技

1 期 日 平成 24 年 10 月 4 日 ( 木 ) から 10 月 8 日 ( 月 ) まで ( 5 日間 )

種 別	10月4日(木)	10月5日(金)	10月6日(土)	10月7日(日)	10月8日(月)
成年男子	1 回戦	2 回戦	準々決勝	準決勝	決 勝
少年男子	1 回戦	2 回戦	準々決勝	準決勝	決 勝

2 会 場 岐阜市 岐阜産業会館

3 種別及び参加人員

種 別	監 督	選 手	参加都道府県	小 計	合 計
成年男子	1	5	25	150	311
少年男子	2	5	23	161	

(注) 少年男子監督 2 名のうち 1 名はセカンド。

(ただし、2 名とも(社)日本アマチュアボクシング連盟役員登録済みであること。)

4 競技上の規程及び方法

(1) 競技規則は、日本アマチュアボクシング競技規則による。

(2) 代表チーム編成は、成年・少年とも、次の各階級とする。

ライトフライ、フライ、バンタム、ライト、ライトウェルター、ウェルター、ミドルの以上 7 階級。

(3) 競技は、トーナメント方式で行い、3 位決定戦及び順位決定戦は行わない。

(4) 試合時間は、下記のとおりとする。

種 別	第 1 ラウンド	休 憩	第 2 ラウンド	休 憩	第 3 ラウンド
成年男子	3 分	1 分	3 分	1 分	3 分
少年男子	2 分	1 分	2 分	1 分	2 分

(5) 組合せ抽選会は、監督会議と並行して行う。

(6) 代表チームの階級の選定は、全て異なった階級とし、規定された 7 階級のうち任意の 5 階級に出場する。

(7) 競技日程

月 日	検 診 ・ 計 量		競技開始時刻	
10月3日(水)	13:00 16:00	検診・計量とも少年、成年の順 監督会議・組合せ抽選会		
10月4日(木)	8:00	少年、成年の順	11:00	少年、成年の順
10月5日(金)	8:00	少年、成年の順	11:00	少年、成年の順
10月6日(土)	8:00	少年、成年の順	11:00	少年、成年の順
10月7日(日)	8:00	少年、成年の順	11:00	少年、成年の順
10月8日(月)	8:00	少年、成年の順	11:00	少年、成年の順

ア 検診・計量は、10分前に点呼を行う。遅刻は一切認めない。

イ 競技は、少年種別終了後、成年種別を行う。

(8) 勝敗決定方法

勝敗は、得点数により決定する。

5 予選方法

(1) 各都道府県は、都道府県大会を実施し、ブロック大会出場者を決定する。なお、都道府県大会の期日、参加人員、試合記録は、必ず(社)日本アマチュアボクシング連盟宛報告すること。

(2) 各種別ともブロック大会を実施し、本大会出場都道府県を決定する。各ブロックからの本大会出場都道府県数は、下表のとおりとする。

種別	北海道	東北	関東	北信越	東海	関西	中国	四国	九州	開岐 催阜 地県	計
成年男子	1	4	5	2	1	3	2	2	4	1	25
少年男子	1	3	4	2	1	3	2	2	4	1	23

6 参加資格、所属都道府県及び選手の年齢基準

総則5に定めるところによる。

監督は、公益財団法人日本体育協会公認スポーツ指導者制度に基づく、公認ボクシング指導員、公認ボクシングコーチ、公認ボクシング上級コーチのいずれかの資格を有することが望ましい。

7 総合成績決定方法

総合成績(天皇杯得点)は、競技得点と参加得点の合計とし、その得点の多い都道府県順に第1位から第8位までを決定する。

ただし、同点の場合は、その順位を共有し、次の順位を欠位とする。

(1) 競技得点

天皇杯対象種別	競技得点
成年男子 少年男子	各種目(各階級)とも1位8点、2位7点、3位(2名)各5.5点、5位(4名)各2.5点の競技得点を与える。

(2) 参加得点

大会(ブロック大会を含む。)に参加した都道府県に10点を与える。ただし、ブロック大会で大会の出場権を獲得しながら、本大会に参加しなかった場合は与えない。



## 8 表 彰

- (1) 総合成績第1位から第8位までの都道府県に、表彰状を授与する。
- (2) 総合成績第1位の都道府県に、大会会長トロフィーを授与する。
- (3) 各種目の第1位から第5位までに、賞状を授与する。

## 9 参加申込み方法

総則8に定めるもののほか、次による。

- (1) 所定のWebページ(国民体育大会参加申込み受付窓口)へアクセスし、必要項目を入力の上、所属都道府県体育協会を通じて、平成24年9月5日(水)までに申込み手続きを完了すること。
- (2) 締切期限以降は所定のWebページ(国民体育大会参加申込み受付窓口)へアクセスできなくなるので、締切期限を厳守すること。
- (3) 都道府県予選会の記録について、平成24年9月5日(水)までに別途下記提出先に書留郵便又は宅急便により送付すること。

提出先

ア (社)日本アマチュアボクシング連盟

〒150-8050 東京都渋谷区神南一丁目1番1号 岸記念体育会館内

TEL 03-3481-2333 FAX 03-3481-2334

イ ぎふ清流国体・ぎふ清流大会岐阜市実行委員会事務局

〒500-8812 岐阜県岐阜市美江寺町二丁目9番地 岐阜市防災センター内

TEL 058-267-3156 FAX 058-267-3114

- (4) 参加申込み締切後の選手の変更は、疾病、傷害等の特別な場合のみ認めるものとし、都道府県予選会に出場した同一階級に限り認める。ただし、その場合、下記提出先に、それぞれ医師の診断書を添えて、文書で届けなければならない。また、参加申込み後の階級の変更は認めない。その取り扱いについては次の通りとする。

ア 提出期限 10月2日(火)監督会議前日まで

注1 下記(ア)、(イ)、(ウ)への申込みについては書留郵便又は宅急便により送付すること。

イ 提出先

(ア) (社)日本アマチュアボクシング連盟

〒150-8050 東京都渋谷区神南一丁目1番1号 岸記念体育会館内

TEL 03-3481-2333 FAX 03-3481-2334

(イ) ぎふ清流国体・ぎふ清流大会実行委員会事務局

〒500-8570 岐阜県岐阜市藪田南二丁目1番1号

TEL 058-272-8190 FAX 058-278-2604

(ウ) ぎふ清流国体・ぎふ清流大会岐阜市実行委員会事務局

〒500-8812 岐阜県岐阜市美江寺町二丁目9番地 岐阜市防災センター内

TEL 058-267-3156 FAX 058-267-3114

なお、公益財団法人日本体育協会に対しては、大会終了後、別途、所定の手続きにより、参加申込み情報を修正すること。

## 10 注意事項

### (1) 必ず個人で持参するもの

ア 選手手帳

イ 健康保険証

ウ 競技用ヘッドギア（A I B A及び日連の検定品マークがついているものであり、かつ清潔で状態の良いものであること。）

エ カッププロテクター

オ 競技用ユニホーム、トランクス、シューズ

カ ガムシールド（赤い色のガムシールドは禁止）

上記の用具、用品は大会本部では貸与しない。

(2) バンデージは本部から支給された日連の検定品を使用すること。

(3) 毛髪については、日連医事ハンドブック第5章(2)毛髪

(イ) 頭 髪 頭髪の長さは眉、耳たぶ、首筋を越えてはならない。額にかかった長髪は視界を妨げるばかりでなく、眼球を傷つけることがある。

(ロ) あごひげ あごひげはクリンチや衝突で相手の眼球を傷つけ危険をもたらすとして禁止されている。同様に口ひげや不精ひげも認められない。

を厳守すること。

(4) 日連医事ハンドブック第5章(14)刺青

刺青に関してはその大小、場所を問わず、またシールによるものであっても出場における資格を失う。

(5) 競技中の疾病・負傷等の応急処置は主催者が行うが、以降の責任は負わない。

(6) 選手手帳は大会日数分の記載欄があるもので、写真が貼付されているものであること。

なお、会場地での選手手帳の発行は一切行わない。

## 11 その他

(1) 組合せ抽選会（監督会議と並行して行う。）

日 時 平成24年10月3日（水）午後4時

場 所 岐阜産業会館

〒500-8358 岐阜県岐阜市六条南二丁目11番1号

TEL 058-272-3921

(2) 監督会議

日 時 平成24年10月3日（水）午後4時

場 所 岐阜産業会館

〒500-8358 岐阜県岐阜市六条南二丁目11番1号

TEL 058-272-3921

(3) 表彰式

日 時 平成24年10月8日（月）競技終了後

場 所 岐阜産業会館

〒500-8358 岐阜県岐阜市六条南二丁目11番1号

TEL 058-272-3921

## 〔 8 〕 バレーボール競技

1 期 日 平成 24 年 10 月 5 日（金）から 10 月 8 日（月）まで（4 日間）

種 別	10 月 5 日（金）	10 月 6 日（土）	10 月 7 日（日）	10 月 8 日（月）
成年男子	1 回 戦	準 々 決 勝	5・7 位決定戦 準 決 勝	3・4 位決定戦 決 勝
成年女子	1 回 戦	準 々 決 勝	5・7 位決定戦 準 決 勝	3・4 位決定戦 決 勝
少年男子	1 回 戦	2 回 戦	準 々 決 勝 5・7 位決定戦 準 決 勝	3・4 位決定戦 決 勝
少年女子	1 回 戦	2 回 戦	準 々 決 勝 5・7 位決定戦 準 決 勝	3・4 位決定戦 決 勝

2 会 場

安八町（成年男子） 安八町総合体育館  
三洋電機岐阜スポーツセンター（1 日目のみ）

美濃加茂市（成年女子） 美濃加茂市中央体育館 プラザちゅうたい  
美濃加茂市立東中学校体育館（1 日目のみ）

山県市（少年男子） 山県市総合体育館

海津市（少年女子） 南濃体育館  
県立海津明誠高等学校体育館（3 日目まで）

### 3 種別及び参加人員

種 別	監 督	選 手	参加都道府県	小 計	合 計
成年男子	1	1 2	1 6	2 0 8	1, 0 4 0
成年女子	1	1 2	1 6	2 0 8	
少年男子	1	1 2	2 4	3 1 2	
少年女子	1	1 2	2 4	3 1 2	

### 4 競技上の規程及び方法

#### (1) 競技規則

2012 年度公益財団法人日本バレーボール協会 6 人制競技規則による。

注 1 競技は全試合 5 セット・マッチとする。ただし、少年男女については、1 回戦から準々決勝、5・7 位決定戦までを 3 セット・マッチとする。

注 2 少年のネットの高さは、成年と同規定とする。

注 3 リベロ・プレイヤー・システムについては、競技規則どおりとする。

(2) 競技方法

各種別ともトーナメント方式とし、3・4位と5・7位決定戦を行う。

(3) チーム名

チーム名は都道府県名とする。したがって、ユニフォームのチーム名も都道府県名とし  
高等学校名・企業名などのユニフォームの着用を認めない。

5 予選方法

(1) 予選は、都道府県大会及びブロック大会とする。

(2) 都道府県大会は各都道府県協会の主催とし、ブロック大会は所属都道府県協会の共催、開  
催地協会の主管とする。

(3) ブロック大会の所属都道府県及びその選抜チーム数は、下表のとおりとする。

ブロック名	都 道 府 県 名	成年 男子	成年 女子	少年 男子	少年 女子
北 海 道	北海道	1	1	1	1
東 北	青森、岩手、宮城、秋田、山形、福島	2	2	3	3
関 東	茨城、栃木、群馬、埼玉、千葉、東京、神奈川、 山梨	3	3	4	4
北 信 越	新潟、長野、富山、石川、福井	1	1	2	2
東 海	静岡、愛知、三重	1	1	2	2
近 畿	滋賀、京都、大阪、兵庫、奈良、和歌山	2	2	3	3
中 国	鳥取、島根、岡山、広島、山口	1	1	2	2
四 国	香川、徳島、愛媛、高知	1	1	2	2
九 州	福岡、佐賀、長崎、熊本、大分、宮崎、鹿児島、 沖縄	3	3	4	4
開 催 県	岐阜	1	1	1	1
計		1 6	1 6	2 4	2 4

6 参加資格、所属都道府県及び選手の年齢基準

総則5に定めるもののほか、次による。

(1) 公益財団法人日本バレーボール協会登録規定により、登録された者で構成されたチームで  
予選会に出場し、その結果推薦されたものでなければならない。

(2) 監督・選手は2種別に参加することはできない。

(3) ブロック大会及び本大会に参加するチームは、都道府県協会が代表として認めた単独チ  
ームか選抜チームでなければならない。ただし、チームの構成のいかんにかかわらず、チーム  
名は都道府県名とする。

(4) 予選会(都道府県及びブロック)を通過し、本大会に代表として推薦された監督・選手の、  
追加・変更(競技者番号の変更含む)は認められない。

(5) 監督は、公益財団法人日本体育協会公認スポーツ指導者制度に基づく、公認バレーボール  
コーチ、公認バレーボール上級コーチ、公認バレーボール指導員、公認バレーボール上級指  
導員の有資格者とする。

注 参加申込みの際は、資格を証明する登録証又は認定が確認できる書類の写しを添付すること。

## 7 総合成績決定方法

男女総合成績（天皇杯得点）及び女子総合成績（皇后杯得点）は、競技得点と参加得点の合計とし、その得点の多い都道府県順に第1位から第8位までを決定する。ただし、同点の場合は、その順位を共有し、次の順位を欠位とする。

### (1) 競技得点

天皇杯対象種別	皇后杯対象種別	競 技 得 点
成 年 男 子 成 年 女 子 少 年 男 子 少 年 女 子	成 年 女 子 少 年 女 子	各種別とも1位40点、2位35点、3位30点、4位25点、5位(2チーム)各17.5点、7位(2チーム)各7.5点の競技得点を与える。

### (2) 参加得点

大会（ブロック大会を含む。）に参加した都道府県に10点を与える。ただし、ブロック大会で本大会の出場権を獲得しながら、本大会に参加しなかった場合は与えない。

## 8 表 彰

- (1) 男女総合成績及び女子総合成績第1位から第8位までの都道府県に、表彰状を授与する。
- (2) 男女総合成績第1位の都道府県に、大会会長トロフィーを授与する。
- (3) 各種別の第1位から第8位までに、賞状を授与する。

## 9 参加申込み方法

- (1) 参加申込みは、下記に従い平成24年9月5日（水）までに行うこと。

	申 込 先	必 要 書 類
ア	公益財団法人 日本体育協会 〒150-8050 東京都渋谷区神南一丁目1番1号 岸記念体育会館内 TEL 03-3481-2217 FAX 03-3481-2284	i 参加申込書
イ	公益財団法人 日本バレーボール協会 〒151-0051 東京都渋谷区千駄ヶ谷一丁目30番8号 ダヴィンチ千駄ヶ谷内 TEL 03-5786-2100 FAX 03-5786-2109	i チーム加入選手一覧 監督の資格を証明する登録証、又は認定が確認できる書類の写し 予選会免除選手申請書の写し (対象選手がいる場合)

<p>ウ (成年男子) 〒503-0128 岐阜県安八郡安八町大野 343 番地 安八町総合体育館内 ぎふ清流国体・ぎふ清流大会 安八町実行委員会事務局 TEL 0584-64-5100 FAX 0584-64-5586</p> <p>(成年女子) 〒505-0041 岐阜県美濃加茂市太田町 1916 番地 1 美濃加茂市中央体育館プラザちゅうたい内 ぎふ清流国体美濃加茂市実行委員会事務局 TEL 0574-26-3241 FAX 0574-26-3242</p> <p>(少年男子) 〒501-2192 岐阜県山県市高木 1000 番地 1 山県市役所内 ぎふ清流国体・ぎふ清流大会 山県市実行委員会事務局 TEL 0581-22-0370 FAX 0581-22-6847</p> <p>(少年女子) 〒503-0495 岐阜県海津市南濃町駒野奥条入会地 99 番地 2 海津市役所南濃庁舎内 ぎふ清流国体海津市実行委員会事務局 TEL 0584-55-0534 FAX 0584-55-0096</p>	<p>i チーム加入選手一覧 ふるさと選手制度活用の場合、ふるさと登録による出場選手一覧 監督の資格を証明する登録証又は認定が確認できる書類の写し 参加申込に記載された監督・選手の参加資格確認書を添付すること。 予選会免除選手申請書 (対象選手がいる場合)</p>
--	--

注 上記アへの申込みは、所定の Web ページ(国民体育大会参加申込み受付窓口)へアクセスし、必要項目を入力の上、所属都道府県体育協会を通じて締切期限までに申込み手続きを完了すること。また、上記イ、ウについては、書留郵便又は宅配便により送付すること。

(2) 締切期限以降は、所定の Web ページ(国民体育大会参加申込み受付窓口)へアクセスできなくなるので、締切期限を厳守すること。

(3) 参加申込み締切後の監督・選手の変更は、疾病・傷害・妊娠など特別な場合に限り認めるものとし、診断書を添付する。その届出は代表者会議までとする。

提出先

ア 〒151-0051 東京都渋谷区千駄ヶ谷一丁目 30 番 8 号 ダヴィンチ千駄ヶ谷内  
公益財団法人 日本バレーボール協会  
TEL 03-5786-2100 FAX 03-5786-2109

イ 〒500-8570 岐阜県岐阜市藪田南二丁目 1 番 1 号 岐阜県庁内  
ぎふ清流国体・ぎふ清流大会実行委員会事務局  
TEL 058-272-8190 FAX 058-278-2604

ウ (成年男子)

〒503-0128 岐阜県安八郡安八町大野 343 番地 安八町総合体育館内  
ぎふ清流国体・ぎふ清流大会安八町実行委員会事務局  
TEL 0584-64-5100 FAX 0584-64-5586

(成年女子)

〒505-0041 岐阜県美濃加茂市太田町 1916 番地 1  
美濃加茂市中央体育館プラザちゅうたい内  
ぎふ清流国体美濃加茂市実行委員会事務局  
TEL 0574-26-3241 FAX 0574-26-3242

(少年男子)

〒501-2192 岐阜県山県市高木 1000 番地 1 山県市役所内  
ぎふ清流国体・ぎふ清流大会山県市実行委員会事務局  
TEL 0581-22-0370 FAX 0581-22-6847

(少年女子)

〒503-0495 岐阜県海津市南濃町駒野奥条入会地 99 番地 2 海津市役所南濃庁舎内  
ぎふ清流国体海津市実行委員会事務局  
TEL 0584-55-0534 FAX 0584-55-0096

なお、公益財団法人日本体育協会に対しては、大会終了後、別途、所定の手続きにより参加申込み情報を修正すること。

10 参加上の注意

- (1) 監督章は、公益財団法人日本バレーボール協会規定のものを用いること。
- (2) 監督は、資格を証明する登録証または認定が確認できる書類の写しを携帯すること。

11 その他

(1) 組合せ抽選会

日 時 平成 24 年 9 月 8 日 (土) 午後 1 時  
場 所 FORUM8(フォーラムイト) 会議室  
〒150-0043 東京都渋谷区道玄坂 2-10-7 新大宗ビル  
渋谷駅より徒歩 5 分 (道玄坂沿い)  
TEL 03-3780-0008 FAX 03-3780-0098

(2) 代表者会議

日 時 平成 24 年 10 月 4 日 (木) 午後 3 時 30 分  
場 所 山県市立高富中学校体育館  
〒501-2105 岐阜県山県市高富 2845 番地 1  
TEL 0581-22-6622 FAX 0581-23-0022 (山県市総合体育館)

(3) 総合表彰式

日 時 平成 24 年 10 月 8 日 (月) 午後 3 時  
場 所 山県市総合体育館  
〒501-2105 岐阜県山県市高木 1675 番地  
TEL 0581-22-6622 FAX 0581-23-0022





## 〔 9 〕 体操競技

### 1 期 日

新体操 平成 24 年 9 月 30 日（日）から 10 月 1 日（月）まで（2 日間）

種 別	9 月 30 日（日）	10 月 1 日（月）
少年女子	個人	団体

競 技 平成 24 年 10 月 5 日（金）から 10 月 8 日（月）まで（4 日間）

種 別	10 月 5 日（金）	10 月 6 日（土）	10 月 7 日（日）	10 月 8 日（月）
成年男子			自由（決勝）	
成年女子			自由（決勝）	
少年男子	自由（予選）	自由（予選）		自由（決勝）
少年女子	自由（予選）	自由（予選）		自由（決勝）

### 2 会 場 岐阜市 （新体操・競技） 岐阜メモリアルセンターで愛ドーム

### 3 種別及び参加人員

種 別		監 督	選 手	参加都道府県	小 計	合 計
成年男子	競 技	1	4	1 3	6 5	6 5 7
成年女子	競 技	1	4	1 2	6 0	
少年男子	競 技	1	4	2 7	1 3 5	
少年女子	競 技	1	4	4 7	2 3 5	
	新体操	1	5	2 7	1 6 2	

### 4 競技上の規程及び方法

(1) (財)日本体操協会制定の競技規則による。

(2) 体操競技の競技方法

成年男女及び少年男女ともに 1 チームの選手は 4 名とする。( 4 - 3 方式 )

#### ア 成 年（団体総合競技）

男子は、ゆか、あん馬、つり輪、跳馬、平行棒、鉄棒の 6 種目の自由演技を行う。成績順位は、6 種目の各種目ベスト 3 の得点総合計によって決定する。

女子は、跳馬、段違い平行棒、平均台、ゆかの 4 種目の自由演技を行う。成績順位は、4 種目の各種目ベスト 3 の得点総合計によって決定する。

なお、成年男女の詳細な適用ルールについては、別途、(財)日本体操協会から都道府県協会に通達する。

#### イ 少 年（団体総合競技）

男子は、ゆか、あん馬、つり輪、跳馬、平行棒、鉄棒の 6 種目の自由演技による予選と決勝を行う。予選での 6 種目の各種目ベスト 3 の得点総合計により上位 18 チームを選び、そのチームによって決勝を行う。成績順位は、決勝における 6 種目の各種目ベスト 3 の得点総合計によって決定する。

女子は、跳馬、段違い平行棒、平均台、ゆかの4種目の自由演技による予選と決勝を行う。予選での4種目の各種目ベスト3の得点総合計により上位18チームを選び、そのチームによって決勝を行う。成績順位は、決勝における4種目の各種目ベスト3の得点総合計によって決定する。

なお、少年男女の詳細な適用ルールについては、別途、(財)日本体操協会から都道府県協会に通達する。

(注) 予選において同点が生じた場合、競技規則に準じて決勝通過順位を決定する。

### (3) 新体操の競技方法

適用ルールについては、別途、(財)日本体操協会から都道府県協会に通達する。

ア 競技内容 団体競技 当該年の全国高校総体で採用された種目と同一とする。

個人競技(フープ・ボール・クラブ・リボン)

成績順位は、以下の合計得点によって決める。

団体競技の得点及び個人競技の得点(4種目4演技×1/4)の合計

イ 団体競技について

都道府県ごとに団体を編成し、演技者は5名とする。

ウ 個人競技について

個人競技の演技者として、団体の5名のうちから4名だけが出場できる。

## 5 予選方法

本大会に出場する都道府県代表チームを選出するため、下表によってブロック大会を行う。

ブロック名	都 道 府 県 名	成 年 男 子	成 年 女 子	少 年 男 子	少年女子	
					競 技	新 体 操
北海道	北海道	1	1	1	1	1
東北	青森、岩手、宮城、秋田、山形、福島	1	1	3	6	3
関東	茨城、栃木、群馬、埼玉、千葉、東京、神奈川、山梨	2	1	5	8	4
北信越	新潟、長野、富山、石川、福井	2	1	3	5	3
東海	静岡、愛知、三重	1	1	2	3	3
近畿	滋賀、京都、大阪、兵庫、奈良、和歌山	1	2	3	6	3
中国	鳥取、島根、岡山、広島、山口	1	2	3	5	2
四国	香川、徳島、愛媛、高知	1	1	2	4	2
九州	福岡、佐賀、長崎、熊本、大分、宮崎、鹿児島、沖縄	2	1	4	8	5
開催県	岐阜	1	1	1	1	1
計		13	12	27	47	27

### (1) 期日及び会場

各ブロック内の都道府県は、体育協会と協議の上、平成24年4月30日までに期日及び会場を決定する。開催都道府県は、会場が決定次第、至急(財)日本体操協会宛、会場、連絡事務局及び責任者名を明記して報告すること。

平成24年5月以降の(財)日本体操協会からの通信は、すべて連絡を事務局宛に行う。

### (2) 競技種別は、本大会に同じ。

(3) 競技方法

ア 各ブロック別都道府県対抗とする。

イ その他は、本大会に同じ。

(4) 選抜方法（本大会出場都道府県）

ブロック大会の成績によって選抜する。

(5) 申込み方法

都道府県の協会は、参加申込書に種別、監督名、選手名（新体操は、予備登録選手2名を含む。）を明記の上、各種別それぞれ1チームをブロック大会開催の都道府県協会に申込みこと。ブロック大会の細部については、開催都道府県協会から指示する。

6 参加資格、所属都道府県及び選手の年齢基準

総則5に定めるもののほか、次による。

少年（競技）種別に参加できる選手には、平成9年4月2日から平成10年4月1日までの間に生まれた中学3年生を含むものとする。

また、競技種別などを重複して出場することはできない。

なお、監督は、公益財団法人日本体育協会公認スポーツ指導者制度に基づく、公認体操コーチ（体操競技・新体操）または、公認体操上級コーチ（体操競技・新体操）のいずれかの資格を有することが望ましい。第68回東京大会（平成25年度）から資格の所持を義務付ける。

7 総合成績決定方法

男女総合成績（天皇杯得点）及び女子総合成績（皇后杯得点）は、競技得点と参加得点の合計とし、その得点の多い都道府県順に順位を決定する。

ただし、同点の場合は、その順位を共有し、次の順位を欠位とする。

(1) 競技得点

天皇杯対象種別	皇后杯対象種別	競技得点
成年男子 競技 成年女子 競技 少年男子 競技 少年女子 競技	成年女子 競技 少年女子 競技	各種別とも1位24点、2位21点、3位18点、4位15点、5位12点、6位9点、7位6点、8位3点の競技得点を与える。 ただし、同順位の場合は、その順位を共有し、次の順位を欠位とする。なお、得点は、次の順位のものに加え当該都道府県で等分する。
少年女子 新体操	少年女子 新体操	1位40点、2位35点、3位30点、4位25点、5位20点、6位15点、7位10点、8位5点の競技得点を与える。 ただし、同順位の場合は、その順位を共有し、次の順位を欠位とする。なお、得点は、次の順位のものに加え当該都道府県で等分する。

(2) 参加得点

大会（ブロック大会を含む。）に参加した都道府県に10点を与える。ただし、ブロック大会で本大会の出場権を獲得しながら、本大会に参加しなかった場合は与えない。

## 8 表 彰

- (1) 男女総合成績及び女子総合成績第1位から第8位までの都道府県に、表彰状を授与する。
- (2) 男女総合成績第1位の都道府県に、大会会長トロフィーを授与する。
- (3) 各種別の第1位から第8位までに、賞状を授与する。

## 9 参加申込み方法

- (1) 所定の Web ページ（国民体育大会参加申込み受付窓口）へアクセスし、必要項目を入力の上、所属都道府県体育協会を通じて、平成24年9月5日（水）までに申込み手続きを完了すること。
- (2) 締切期限以降は、所定の Web ページ（国民体育大会参加申込み受付窓口）へアクセスできなくなるので、締切期限を厳守すること。
- (3) ブロック大会を主催した責任者は、大会成績一覧表を添付の上、本大会出場の都道府県名を平成24年8月31日（金）までに(財)日本体操協会に報告すること。

## 10 選手の最終決定

- (1) 参加申込み締切（平成24年9月5日）後の選手の交代は、怪我、病気等の特別な事情がない限り認めない。

特別な事情で選手を交代する場合は、下記期日までに提出先ア、イ、ウに「参加選手交代(変更)届」を届け出なければならない。なお、怪我や病気等の理由による選手交代の場合は、医師の診断書を付すこと。

- ・提出期日 新体操 平成24年9月28日（金） 「監督会議まで」  
競 技 平成24年10月4日（木） 「監督会議まで」

### ・提出先

ア 〒150-8050 東京都渋谷区神南一丁目1番1号 岸記念体育会館内  
(財)日本体操協会

TEL 03-3481-2341 FAX 03-3481-2344

イ 〒500-8570 岐阜県岐阜市藪田南二丁目1番1号  
ぎふ清流国体・ぎふ清流大会実行委員会事務局

TEL 058-272-8190 FAX 058-278-2604

ウ 〒500-8812 岐阜県岐阜市美江寺町二丁目9番地 岐阜市防災センター内  
ぎふ清流国体・ぎふ清流大会岐阜市実行委員会事務局

TEL 058-267-3156 FAX 058-267-3114

なお、公益財団法人日本体育協会に対しては、大会終了後、別途、所定の手続きにより参加申込み情報を修正すること。

- (2) 各都道府県の監督は、出場選手の確定名簿を監督会議開始までに監督会議受付に提出すること。

この際、新体操においては選手と予備登録選手との交代ができる。

- (3) メンバーの最終決定は、競技・新体操それぞれの監督会議で行われる。

## 11 その他

### (1) 組合せ抽選会

日 時 平成 24 年 9 月 8 日 (土) 午後 2 時  
場 所 FORUM8(フォーラムIイト) 会議室  
〒150-0043 東京都渋谷区道玄坂 2-10-7 新大宗ビル  
TEL 03-3780-0008

### (2) 審判研修

#### 新体操

日 時 審判研修 平成 24 年 9 月 28 日 (金) 午後 0 時 45 分  
場 所 ハートフルスクエア G 大研修室  
〒500-8856 岐阜県岐阜市橋本町一丁目 10 番地 23  
TEL 058-268-1050 FAX 058-268-1057

日 時 審判研修 平成 24 年 9 月 30 日 (日) 午前 9 時  
場 所 岐阜メモリアルセンター第 1 会議室  
〒502-0817 岐阜県岐阜市長良福光大野 2675 番地 28  
TEL 058-233-8822 FAX 058-231-3484

### (3) 審判会議

#### ア 新体操

日 時 平成 24 年 9 月 28 日 (金) 午後 3 時 30 分  
場 所 ハートフルスクエア G 大研修室  
〒500-8856 岐阜県岐阜市橋本町一丁目 10 番地 23  
TEL 058-268-1050 FAX 058-268-1057

#### イ 競 技

日 時 平成 24 年 10 月 4 日 (木) 午後 3 時  
場 所 じゅうろくプラザ大会議室  
〒500-8856 岐阜県岐阜市橋本町一丁目 10 番地 11  
TEL 058-262-0150 FAX 058-262-0151

### (4) 監督会議

#### ア 新体操

日 時 平成 24 年 9 月 28 日 (金) 午後 5 時  
場 所 ハートフルスクエア G 大研修室  
〒500-8856 岐阜県岐阜市橋本町一丁目 10 番地 23  
TEL 058-268-1050 FAX 058-268-1057

#### イ 競 技

日 時 平成 24 年 10 月 4 日 (木) 午後 5 時  
場 所 じゅうろくプラザ大会議室  
〒500-8856 岐阜県岐阜市橋本町一丁目 10 番地 11  
TEL 058-262-0150 FAX 058-262-0151

(5) 表彰式

ア 新体操

日 時 平成 24 年 10 月 1 日 (月) 午後 3 時 30 分

場 所 岐阜メモリアルセンターで愛ドーム

〒502-0817 岐阜県岐阜市長良福光大野 2675 番地 28

TEL 058-233-8822 FAX 058-231-3484

イ 競 技

日 時 平成 24 年 10 月 8 日 (月) 午後 4 時 30 分

場 所 岐阜メモリアルセンターで愛ドーム

〒502-0817 岐阜県岐阜市長良福光大野 2675 番地 28

TEL 058-233-8822 FAX 058-231-3484

# 〔10〕バスケットボール競技

1 期 日 平成 24 年 9 月 29 日（土）から 10 月 3 日（水）まで（5 日間）

種 別	9 月 29 日(土)	9 月 30 日(日)	10 月 1 日(月)	10 月 2 日(火)	10 月 3 日(水)
成年男子	1 回 戦	2 回 戦	3 回 戦 準々決勝	準 決 勝	決 勝
成年女子	1 回 戦	準々決勝	準 決 勝	決 勝	
少年男子	1 回 戦	準々決勝	準 決 勝	決 勝	
少年女子	1 回 戦	準々決勝	準 決 勝	決 勝	

2 会 場 高山市 （成年男子） 飛騨高山ビッグアリーナ  
 県立斐太高等学校体育館  
 高山市立中山中学校体育館  
 （成年女子） 久々野体育館  
 飛騨高山ビッグアリーナ（決勝のみ）  
 （少年男子） 高山市立中山中学校体育館  
 飛騨高山ビッグアリーナ  
 （少年女子） 県立飛騨高山高等学校岡本校舎体育館  
 久々野体育館(準決勝)  
 飛騨高山ビッグアリーナ（決勝のみ）

## 3 種別及び参加人員

種 別	監 督	選 手	参加都道府県	小 計	合 計
成年男子	1	1 1	4 7	5 6 4	1 , 0 3 2
成年女子	1	1 2	1 2	1 5 6	
少年男子	1	1 2	1 2	1 5 6	
少年女子	1	1 2	1 2	1 5 6	

## 4 競技上の規程及び方法

- (1) 競技規則は、2012 年度公益財団法人日本バスケットボール協会競技規則による。
- (2) 各種別とも都道府県対抗トーナメント方式とし、3 位以降の決定戦は行わない。
- (3) 試合時間は、全種別とも下表のとおりとする。

前 半			休 憩	後 半		
第 1 ビリト	休 憩	第 2 ビリト		第 3 ビリト	休 憩	第 4 ビリト
1 0 分	2 分	1 0 分	1 0 分	1 0 分	2 分	1 0 分

- (4) ユニフォームに関しては、公益財団法人日本バスケットボール協会が定めるユニフォーム規定による。

ア 参加チームは、濃淡 2 色のユニフォームを用意しなければならない。

イ ユニフォームの前面にユニフォームの色とはっきり区別できる単色の文字で都道府県名を付けなければならない。

文字は漢字とし、1文字の大きさは縦10cm、横7.5cm以上とする。

ウ ユニフォームの番号は、4番から始まり、14番または15番で終わる一連番号とし、ユニフォームの前（都道府県名の下部）と後ろにユニフォームの色とはっきり区別できる単色の幅2cm以上の番号を付ける。

背番号は少なくとも高さ20cm、前の番号は少なくとも高さ10cmとする。また、異なるプレイヤーに同じ番号を用いてはならない。

エ ユニフォームは、会社名、クラブ名、学校名は必ず完全に見えないように被覆のこと。また、大会参加時に着用するトレーニングウェア（上下）においても同様とする。

(5) 総則5(1)アに定める日本国籍を有しない者の参加については、以下のとおりとする。

総則5(1)ア(ア)を除いた、(イ)(ウ)に規定される選手については、

ア 成年種別の選手のエントリーは1名とする。

イ 少年種別の選手のエントリーは2名までとし、オンコートは1名とする。

## 5 予選方法

成年女子、少年男子、少年女子は下表に記載されたブロック大会を通過した代表チームで、ブロック大会は1都道府県代表1チームをもって行う。

ブロック名	都道府県名	成年女子	少年男子	少年女子
北海道	北海道	1	1	1
東北	青森、岩手、宮城、秋田、山形、福島	1	1	1
関東	茨城、栃木、群馬、埼玉、千葉、東京、神奈川、山梨	2	2	2
北信越	新潟、長野、富山、石川、福井	2	2	2
東海	静岡、愛知、三重	1	1	1
近畿	滋賀、京都、大阪、兵庫、奈良、和歌山	1	1	1
中国	鳥取、島根、岡山、広島、山口	1	1	1
四国	香川、徳島、愛媛、高知	1	1	1
九州	福岡、佐賀、長崎、熊本、大分、宮崎、鹿児島、沖縄	1	1	1
開催県	岐阜	1	1	1
	計	12	12	12

## 6 参加資格、所属都道府県及び選手の年齢基準

総則5に定めるもののほか、次による。

- (1) 本大会に参加する監督は、公益財団法人日本体育協会公認スポーツ指導者制度に基づく、公認バスケットボールコーチ、公認バスケットボール上級コーチ、または公認バスケットボール指導員、公認バスケットボール上級指導員の有資格者とする。
- (2) 本大会に参加する監督は、公益財団法人日本バスケットボール協会に登録されたJBA公認コーチとする。
- (3) 選手は、公益財団法人日本バスケットボール協会に登録された競技者とする。



- (4) 国民体育大会予選会と各ブロック大会及び都道府県内の別途選手権大会を兼ねる大会を実施する場合、国民体育大会実施要項に抵触する選手及びチームは国民体育大会予選会出場とは見なさない。

## 7 総合成績決定方法

男女総合成績（天皇杯得点）及び女子総合成績（皇后杯得点）は、競技得点と参加得点の合計とし、その得点の多い都道府県順に順位を決定する。ただし、同点の場合は、その順位を共有し、次の順位を欠位とする。

### (1) 競技得点

天皇杯対象種別	皇后杯対象種別	競技得点
成年男子	成年女子 少年女子	各種別とも1位40点、2位35点、3位（2チーム）各27.5点、5位（4チーム）各12.5点の競技得点を与える。
成年女子		
少年男子		
少年女子		

### (2) 参加得点

大会（ブロック大会を含む。）に参加した都道府県に10点を与える。ただし、ブロック大会で本大会の出場権を獲得しながら、本大会に参加しなかった場合は与えない。

## 8 表彰

- (1) 男女総合成績及び女子総合成績の第1位から第8位までの都道府県に、表彰状を授与する。
- (2) 男女総合成績第1位の都道府県に、大会会長トロフィーを授与する。
- (3) 各種別の第1位から第8位までに、賞状を授与する。

## 9 参加申込み方法

- (1) 所定のWebページ（国民体育大会参加申込み受付窓口）へアクセスし、必要項目を入力の上、所属都道府県体育協会を通じて、平成24年9月5日（水）までに申込み手続きを完了すること。
- (2) 締切期限以降は所定のWebページ（国民体育大会参加申込み受付窓口）へのアクセスができなくなるので、締切期限を厳守すること。
- (3) 各予選会（ブロック大会）担当の都道府県バスケットボール協会は、予選会成績表を各種別2通作成し、各予選会終了後、速やかに下記宛先にそれぞれ送付すること。

〔予選会成績表記載事項〕

- ア 予選会担当都道府県協会名
- イ 予選会開催期日
- ウ 予選会開催場所
- エ 参加チーム数
- オ 参加チーム名
- カ 予選会成績記録（1回戦から各ピリオドの得点記録を全部記録すること。）
- キ 本大会に出場する代表チーム名
- ク その他の特記事項

	提出先	必要書類
(ア)	公益財団法人日本バスケットボール協会 〒141-0031 東京都品川区西五反田 2-28-5 第2オークラビル7F TEL 03-3779-3101 FAX 03-3779-3636	・予選会成績表 (全種別)
(イ)	ぎふ清流国体高山市実行委員会事務局 〒506-8555 岐阜県高山市花岡町二丁目 18 番地 TEL 0577-35-3185 FAX 0577-35-3414	・予選会成績表 (全種別)

(4) 参加申込み締切後の変更は、疾病、傷害等の特別な場合のみ認めるものとし、その取り扱いについては次の通りとする。

ア 提出期限 代表者会議開始前まで

イ 提出先

(ア)	公益財団法人日本バスケットボール協会 〒141-0031 東京都品川区西五反田 2-28-5 第2オークラビル7F TEL 03-3779-3101 FAX 03-3779-3636
(イ)	ぎふ清流国体・ぎふ清流大会実行委員会事務局 〒500-8570 岐阜県岐阜市藪田南二丁目 1 番 1 号 TEL 058-272-8190 FAX 058-278-2604
(ウ)	ぎふ清流国体高山市実行委員会事務局 〒506-8555 岐阜県高山市花岡町二丁目 18 番地 TEL 0577-35-3185 FAX 0577-35-3414

なお、公益財団法人日本体育協会に対しては、大会終了後、別途、所定の手続きにより、参加申込み情報を修正すること。

## 10 その他

### (1) 組合せ抽選会

日時 平成 24 年 9 月 8 日(土) 午後 2 時

場所 公益財団法人日本バスケットボール協会 会議室

〒141-0031 東京都品川区西五反田 2-28-5 第2オークラビル7F

TEL 03-3779-3101 FAX 03-3779-3636

### (2) 代表者会議・開始式

(全種別)

日時 平成 24 年 9 月 28 日(金) 午後 3 時

場所 高山自動車短期大学

〒506-8577 岐阜県高山市下林町 1155 番地

TEL 0577-32-4440 FAX 0577-32-4081

### (3) 審判会議

日時 平成 24 年 9 月 28 日(金) 午後 4 時 30 分

場所 高山市役所

〒506-8555 岐阜県高山市花岡町二丁目 18 番地

TEL 0577-35-3185 FAX 0577-35-3414

(4) 総合表彰式

日 時 平成 24 年 10 月 3 日 (水) 成年男子決勝戦終了後

場 所 飛騨高山ビッグアリーナ

〒506-0051 岐阜県高山市中山町 600 番地

TEL 0577-34-3333 FAX 0577-34-4448

# 〔11〕レスリング競技

1 期 日 平成 24 年 9 月 30 日 ( 日 ) から 10 月 3 日 ( 水 ) まで ( 4 日間 )

種別	種目	9月30日(日)	10月1日(月)	10月2日(火)	10月3日(水)
成年男子	グレコローマンスタイル	1・2回戦	準々・準決勝 決勝		
	フリースタイル			1・2回戦 準々決勝	準決勝 決勝
少年男子	グレコローマンスタイル	1・2回戦	準々・準決勝 決勝		
	フリースタイル			1・2回戦 準々決勝	準決勝 決勝

2 会場 中津川市 東美濃ふれあいセンター

3 種別(種目)及び参加人員

種別	種目	監督	選手	参加 都道府県	小計	合計
成年男子	グレコローマンスタイル	1	6	47	329	705
	フリースタイル					
少年男子	グレコローマンスタイル	1	7	47	376	
	フリースタイル					

4 競技上の規程及び方法

(1) ルール

平成 24 年度 ( 財 ) 日本レスリング協会のルールによる。ただし、一部国体ルールを適用する。

(2) 試合の方法及び順位の決定

グレコローマンスタイル、フリースタイルともクラスごとのトーナメント方式とし、順位の決定は次による。ただし、エントリーが 3 名のクラスはリーグ戦とする。

各クラスとも 3 位決定戦は行わない。そのため 3 位は 2 名とし、4 位は欠位とする。

(3) 試合時間

成年男子、少年男子とも 2 分間 3 ピリオドとする。

(4) 都道府県以外の表示を添付したシングレットを着用することはできない。

(5) 選手は、赤及び青のシングレット各 1 着携行のこと。

ア シングレットの前面及び背面に、都道府県名を漢字 ( 書体は自由 ) で表示する。

イ 前面の一文字の大きさは、5~7×5~7cm、背面の一文字の大きさは、7~10×7~10cm とする。

ウ 取付方法は、シングレットに直に圧着及び直接刺繍すること。

上記の表示のない選手は、試合に出場することができない。

(6) 組合せの決定

成年男子、少年男子とも各クラスの組合せは、抽選により決定する。この抽選は、(財)日本レスリング協会の責任のもとに実施する。

ア 抽選日時 平成 24 年 9 月 1 日 (土) 午前 10 時から

イ 抽選場所 岸記念体育会館

(7) 試合前の計量

ア 出場選手は、下表により所定の計量会場で計量を受け、計量に合格しなければならない。

出 場 選 手	計 量 時 間
グレコローマンスタイル出場選手	9 月 29 日 (土) 午後 5 時から 5 時 30 分まで
フリースタイル出場選手	10 月 1 日 (月) 午後 5 時から 5 時 30 分まで

イ 計量を受ける選手は、本人の顔写真 (4 c m × 4 c m) を貼付した計量カードを携行し、計量の際、所定の欄に計量委員から署名を受けるものとする。計量カード以外の身分証明書は、一切代用できない。

ウ 計量時間を変更する場合は、事前に通知し監督会議で確認する。

エ 各スタイルとも計量の際は、計量カードに刻印を受け、計量開始時刻には所定の計量台前に全員整列して待機しなければならない。

オ 計量場所その他詳細については、監督会議において確認する。

(8) クラス

ア 成年男子

55kg、60kg、66kg、74kg、84kg、96kg、120kg の 7 クラスとする。

ただし、55kg 級の下限は 50kg、120kg 級の下限は 96kg とする。

イ 少年男子

50kg、55kg、60kg、66kg、74kg、84kg、96kg、120kg の 8 クラスとする。

ただし、50kg 級の下限は 46kg、120kg 級の下限は 96kg とする。

(9) チームの構成

ア 人 員

(ア) 成年男子 1 チームの人員は、監督 1 名、選手 6 名以内とする。

(イ) 少年男子 1 チームの人員は、監督 1 名、選手 7 名以内とする。

イ クラスの選定

1 チームの選手は、スタイルに関係なく、すべて異なったクラスに出場しなければならない。

ウ スタイルの選択

1 チームの申込みが 1 名の場合は、グレコローマンスタイルまたはフリースタイルとするが、2 名以上の申込みの場合は、同一スタイルのみに出場することができず、その選択は次の割合による。

申込人員	グレコ ( G )	フリー ( F )	摘 要
2	1	1	
3	2 ~ 1	1 ~ 2	G 2、F 1かG 1、F 2
4	2	2	
5	3 ~ 2	2 ~ 3	G 3、F 2かG 2、F 3
6	4 ~ 2	2 ~ 4	G 4、F 2かG 2、F 4又はG 3、F 3
7	4 ~ 3	3 ~ 4	G 4、F 3かG 3、F 4

エ 計量失格、試合前の棄権等、マット上に最初から上がれない選手は、棄権負けではなく、不戦負けとして取扱い、競技得点の対象としない。

オ 試合の中止

1クラスの申込み人員が1名の場合及び計量にパスした選手が1名の場合、そのクラスの試合は中止し、そのクラスは競技得点の対象としない。

## 5 予選方法

- (1) 各都道府県の計画により行う。
- (2) 未登録者の出場については、当該都道府県レスリング協会会長が認定したものに限る。

## 6 参加資格、所属都道府県及び選手の年齢基準

総則 5 に定めるもののほか、次による。

- (1) 平成 24 年度、(財)日本レスリング協会に登録した者。
- (2) (財)日本レスリング協会の段位(監督及び成年男子は3段以上、少年男子は初段以上)を有する者。
- (3) 選手と監督の兼任はできない。
- (4) 成年男子と少年男子との監督は兼任できない。
- (5) 監督は、公益財団法人日本体育協会公認スポーツ指導者制度に基づく、公認レスリング指導員、公認レスリング上級指導員、公認レスリングコーチ、公認レスリング上級コーチのいずれかの資格を有していることが望ましい。

## 7 総合成績決定方法

総合成績(天皇杯得点)は、競技得点と参加得点の合計とし、その得点の多い都道府県順に順位を決定する。

ただし、同点の場合は、その順位を共有し、次の順位を欠位とする。

### (1) 競技得点

天皇杯対象種別	競 技 得 点
成 年 男 子 少 年 男 子	グレコローマンスタイル、フリースタイル両種目の各クラスに1位8点、2位7点、3位(2名)各5.5点、5位(4名)各2.5点の競技得点を与える。

### (2) 参加得点

大会に参加した都道府県に10点を与える。

## 8 表 彰

- (1) 総合成績第1位から第8位までの都道府県に、表彰状を授与する。
- (2) 総合成績第1位の都道府県に、大会会長トロフィーを授与する。
- (3) 各種目の各クラスの第1位から第5位までの選手に、賞状を授与する。
- (4) 表彰は、次のとおり行う。
  - ア クラスの表彰は、各種目の試合終了後に行う。
  - イ 総合成績の表彰は、表彰式において行う。

## 9 参加申込み方法

- (1) 所定の Web ページ（国民体育大会参加申込み受付窓口）へアクセスし、必要項目を入力の上、所属都道府県体育協会を通じて、平成24年8月23日（木）までに申込み手続きを完了すること。
- (2) 締切期限以降は、所定の Web ページ（国民体育大会参加申込み受付窓口）へアクセスできなくなるので、締切期限を厳守すること。
- (3) 正副選手の交代は、正選手が負傷等正当な理由により出場不可能になった場合のみ、平成24年9月29日（土）の監督会議の議決により許可するものとする。なお、当該選手の監督は、所定の参加選手交代（変更）届に添えて、医師の診断書及び証明書を提出しなければならない。

### 提出先

- |             |  |
|-------------|--|
| ア 〒150-8050 | 東京都渋谷区神南一丁目1番1号<br>(財)日本レスリング協会<br>TEL 03-3481-2354 FAX 03-3481-2356               |
| イ 〒500-8570 | 岐阜県岐阜市藪田南二丁目1番1号<br>ぎふ清流国体・ぎふ清流大会実行委員会事務局<br>TEL 058-272-8190 FAX 058-278-2604     |
| ウ 〒508-0032 | 岐阜県中津川市栄町1番1号 にぎわいプラザ4階<br>ぎふ清流国体中津川市実行委員会事務局<br>TEL 0573-66-1111 FAX 0573-65-5795 |

- (4) 前項の場合、公益財団法人日本体育協会に対しては、大会終了後、別途、所定の手続きにより参加申込み情報を修正すること。
- (5) 成年男子、少年男子とも1クラス正副2名の選手を申込みすることができる。ただし、同一クラスに申込み正副選手は、同一スタイルでなければならない。また、同じ選手を他の種目及びクラスに申込みすることはできない。
- (6) 同一クラスの正副選手2名を開催地に派遣できない。
- (7) 申込み以外の選手の出場は認めない。
- (8) 申込み締切後の選手の種別、種目及びクラスの変更は認めない。

## 10 参加上の注意

- (1) 選手は、計量カードに必要な顔写真（4cm×4cm）1葉を携行のこと。
- (2) 選手は、計量前に爪を短く切っておくこと。
- (3) マットサイドにおけるセコンド2名は、トレーニング服を着用しなければならない。ただし、各都道府県の監督の正式ユニフォームは可とする。

## 11 その他

### (1) 審判会議

日 時 平成 24 年 9 月 29 日 (土) 午後 2 時 30 分  
場 所 中津川市東美濃ふれあいセンター歌舞伎ホール  
〒509-9132 岐阜県中津川市茄子川 1683 番地 797  
TEL 0573-68-8000 FAX 0573-68-8016

### (2) 監督会議

日 時 平成 24 年 9 月 29 日 (土) 午後 4 時  
場 所 中津川市東美濃ふれあいセンター歌舞伎ホール  
〒509-9132 岐阜県中津川市茄子川 1683 番地 797  
TEL 0573-68-8000 FAX 0573-68-8016

### (3) 全国連絡会

日 時 平成 24 年 10 月 1 日 (月) 中間表彰式終了後  
場 所 中津川市東美濃ふれあいセンター歌舞伎ホール  
〒509-9132 岐阜県中津川市茄子川 1683 番地 797  
TEL 0573-68-8000 FAX 0573-68-8016

### (4) 総合表彰式

日 時 平成 24 年 10 月 3 日 (水) 全競技終了後  
場 所 中津川市東美濃ふれあいセンター多目的アリーナ  
〒509-9132 岐阜県中津川市茄子川 1683 番地 797  
TEL 0573-68-8000 FAX 0573-68-8016

### (5) 問合せ先

名 称 ぎふ清流国体中津川市実行委員会事務局  
住 所 〒508-0032 岐阜県中津川市栄町 1 番 1 号 にぎわいプラザ 4 階  
TEL 0573-66-1111 FAX 0573-65-5795



# [ 12 ] セーリング競技

1 期 日 平成24年10月4日(木)から7日(日)まで(4日間)

[ 計測10月2日(火)～10月3日(水)、トライアルレース10月3日(水) ]

月 日	時 間	内 容
10月2日(火)	9 : 30 ~ 17 : 00	計 測 (海陽ヨットハーバー)
10月3日(水)	9 : 00 ~ 11 : 30	
		17 : 00 ~ 17 : 45

月 日	スタート時刻	A 海面		スタート時刻	B 海面	
10月3日 (水)	11:30	成年女子セーリングスピリッツ級	トライアルレース	11:40	成年女子シーホッパー級スモールリグ	トライアルレース
	11:35	少年女子セーリングスピリッツ級	トライアルレース	11:45	少年女子シーホッパー級スモールリグ	トライアルレース
	13:15	成年男子470級	トライアルレース	13:25	成年男子国体ウインドサーフィン級	トライアルレース
	13:20	少年男子セーリングスピリッツ級	トライアルレース	13:30	成年女子国体ウインドサーフィン級	トライアルレース
	13:25	成年男子国体シングルハンダー級	トライアルレース	13:50	少年男子シーホッパー級スモールリグ	トライアルレース
10月4日 (木)	10:00	成年男子470級	第1レース	10:10	成年男子国体ウインドサーフィン級	第1レース
	10:05	少年男子セーリングスピリッツ級	第1レース	10:15	成年女子国体ウインドサーフィン級	第1レース
	10:10	成年男子国体シングルハンダー級	第1レース	10:35	少年男子シーホッパー級スモールリグ	第1レース
	引続き 5分後	成年男子470級	第2レース	引続き 5分後	少年男子シーホッパー級スモールリグ	第2レース
		少年男子セーリングスピリッツ級	第2レース			
		成年男子国体シングルハンダー級	第2レース			
	13:00	成年女子セーリングスピリッツ級	第1レース	13:10	成年男子国体ウインドサーフィン級	第2レース
	13:05	少年女子セーリングスピリッツ級	第1レース	13:15	成年女子国体ウインドサーフィン級	第2レース
				13:35	成年女子シーホッパー級スモールリグ	第1レース
				13:40	少年女子シーホッパー級スモールリグ	第1レース
引続き 5分後	成年女子セーリングスピリッツ級	第2レース	引続き 5分後	成年女子シーホッパー級スモールリグ	第2レース	
	少年女子セーリングスピリッツ級	第2レース		少年女子シーホッパー級スモールリグ	第2レース	
10月5日 (金)	10:00	成年男子国体ウインドサーフィン級	第3レース	10:10	成年女子セーリングスピリッツ級	第3レース
	10:05	成年女子国体ウインドサーフィン級	第3レース	10:15	少年女子セーリングスピリッツ級	第3レース
	10:25	成年女子シーホッパー級スモールリグ	第3レース			
	10:30	少年女子シーホッパー級スモールリグ	第3レース			
	引続き 5分後	成年女子シーホッパー級スモールリグ	第4レース	引続き 5分後	成年女子セーリングスピリッツ級	第4レース
		少年女子シーホッパー級スモールリグ	第4レース		少年女子セーリングスピリッツ級	第4レース
	13:00	成年男子国体ウインドサーフィン級	第4レース	13:10	成年男子470級	第3レース
	13:05	成年女子国体ウインドサーフィン級	第4レース	13:15	少年男子セーリングスピリッツ級	第3レース
	13:25	少年男子シーホッパー級スモールリグ	第3レース	13:20	成年男子国体シングルハンダー級	第3レース
	引続き 5分後	少年男子シーホッパー級スモールリグ	第4レース	引続き 5分後	成年男子470級	第4レース
				少年男子セーリングスピリッツ級	第4レース	
				成年男子国体シングルハンダー級	第4レース	
10月6日 (土)	10:00	成年男子470級	第5レース	10:10	成年男子国体ウインドサーフィン級	第5レース
	10:05	少年男子セーリングスピリッツ級	第5レース	10:15	成年女子国体ウインドサーフィン級	第5レース
	10:10	成年男子国体シングルハンダー級	第5レース	10:35	少年男子シーホッパー級スモールリグ	第5レース
	引続き 5分後	成年男子470級	第6レース	引続き 5分後	少年男子シーホッパー級スモールリグ	第6レース
		少年男子セーリングスピリッツ級	第6レース			
		成年男子国体シングルハンダー級	第6レース			
	13:00	成年女子セーリングスピリッツ級	第5レース	13:10	成年男子国体ウインドサーフィン級	第6レース
	13:05	少年女子セーリングスピリッツ級	第5レース	13:15	成年女子国体ウインドサーフィン級	第6レース
				13:35	成年女子シーホッパー級スモールリグ	第5レース
				13:40	少年女子シーホッパー級スモールリグ	第5レース
10月7日 (日)	10:00	成年女子シーホッパー級スモールリグ	第6レース	10:10	成年女子セーリングスピリッツ級	第6レース
	10:05	少年女子シーホッパー級スモールリグ	第6レース	10:15	少年女子セーリングスピリッツ級	第6レース

- (1) 各海面の引続き行うレースは、その前のレースの各種目終了後引続き行う。
- (2) 天候等の事情により、競技日程及びレースエリアは、レース委員会において変更することがある。

2 会 場 愛知県蒲郡市 海陽ヨットハーバー

3 種別（種目）及び参加人員、参加規定

種 別	種 目	1艇当りの乗員数	艇数	監督	選手	参加都道府県	計
成年男子	470級	2	1	1	2	47	703
	国体シングルハンダー級	1	1		1		
	国体ウインドサーフィン級	1	1		1		
成年女子	セーリングスピリッツ級	2	1		2		
	シーホッパー級スモールリグ	1	1		1		
	国体ウインドサーフィン級	1	1		1		
少年男子	セーリングスピリッツ級	2	1	1	2		
	シーホッパー級スモールリグ	1	1		1		
少年女子	セーリングスピリッツ級	2	1		2		
	シーホッパー級スモールリグ	1	1		1		

(1) 各都道府県セーリング連盟は都道府県予選会終了後、別途定める手続きにより(財)日本セーリング連盟へ予備エントリーを行う。予備エントリーの参加人数が703名を超える場合は、(財)日本セーリング連盟にて調整を行うものとし、調整の結果を各都道府県セーリング連盟に通知する。

(2) 成年男子国体シングルハンダー級は、参加申込み時にシーホッパー級かレーザー級か、いずれの艇を使用するか決定しなければならない。

(3) 各種目で使用する艇及びボードは選手の所有するもの、都道府県が所有するもの、またはチャーターしたもので参加都道府県が持参するものとする。

会場に持ち込める各級の艇体数は、470級1、国体シングルハンダー級（レーザー級またはシーホッパー級）1、国体ウインドサーフィン級2、セーリングスピリッツ級3、シーホッパー級スモールリグ3以内とする。なお、各種別(種目)の計測で受付した艇及びセール等は変更(乗り換え)することはできない。ただし、損傷等によりレース委員会が認めた場合を除く。

また、支援艇の持込みは参加都道府県毎に1艇とし、参加申込み時に登録(記載)しなければならない。

(4) 個人用浮揚用具(ライフジャケット)

参加都道府県は、個人用浮揚用具(ライフジャケットに関する指針)に適合するものを持参する。

4 競技上の規程及び方法

(1) セーリング競技規則(以下「競技規則」という。)に定義された規則を適用する。

なお、本実施要項は、競技規則におけるレース公示に該当するものである。各クラス規則で一致しない事項が生じた場合は、帆走指示書及びこの実施要項を優先するほか、各クラス規則のセール

番号及び艇体番号の同一性に関する条項並びに個人会員登録（艇及びセール登録は除く。）に関する条項は適用しない。

また、本大会は、(財)日本セーリング連盟の承認を得て、一切の広告を制限する。

- (2) 本大会のプロテスト委員会は、競技規則 91(a)による。
- (3) 天候その他の事情により各種目 6 回のレースが実施できなかった場合でも、それぞれの種目でレースが 1 回以上完了していれば、その種目は成立とする。
- (4) 本大会の上告の権利は、日本セーリング連盟規程 4.3 による。
- (5) レーザー級、国体ウインドサーフィン級及びセーリングスピリッツ級の艇を除き、各種目に使用する艇は、所定の計測証明書（艇体とセール番号が異なる場合は、それぞれの計測証明書）を持参するものとする。

470級のセールについては、基本計測を終了しクラス規則に適合していることを示す公式計測員のサインと計測を行った日付が記載されていること。
- (6) レースに使用する艇は、レース前に計測部が行う計測等の検査を受け、その承認を得たものに限られる。
- (7) 計測を受けられるセールの数は、参加種目毎に 1 セットとし、470級 1、国体シングルハンダー級（レーザー級またはシーホッパー級）1、セーリングスピリッツ級 3、シーホッパー級スモールリグ 3 以内とする。
- (8) 国体ウインドサーフィン級は、1つのボードに 3 枚のセール、2 枚のセンターボードの使用が許可され、マストの本数は制限しない。
- (9) 計測時に艇は出来る限り乾燥した状態であること。
- (10) 計測済みの艇及びボード等に破損その他事故が生じたときはレース委員会の裁量により、改めて計測を受けたもの限り使用を許されることがある。
- (11) 艇の計測後の改造は許されない。
- (12) 各種目のセールには、クラスや国籍を示す記号、セール番号の他に県名と県番号を表示しなければならない。県名（片面・スターボード側）は、470級、国体シングルハンダー級、セーリングスピリッツ級、シーホッパー級スモールリグは 1 字 450 mm × 450 mm で太さ 40 mm、国体ウインドサーフィン級は 1 字 380 mm × 380 mm で太さ 32 mm とし、県番号（両面）は、1 字 270 mm × 150 mm で太さ 40 mm とし、色は黒色でほぼ一定の太さのラインで書かれたものであること。

ただし、国体ウインドサーフィン級及びセーリングスピリッツ級（マイラーセール使用）のセールの、開催地実行委員会が用意する白地のセールクロスの上に県番号を表示しなければならない。

または、県番号が表示してある場合はセールの裏面に白地のセールクロスを貼ってもよい。白地のセールクロスは受付時に配布する。
- (13) 成年女子ウインドサーフィン級、成年女子セーリングスピリッツ級、成年女子シーホッパー級スモールリグは、開催地実行委員会が用意する赤色でひし形（一辺 180 mm）の識別マークを両面に表示しなければならない。赤色でひし形の識別マークは受付時に配布する。
- (14) 少年男子セーリングスピリッツ級、少年男子シーホッパー級スモールリグは、開催地実行委員会が用意する青色でひし形（一辺 180 mm）の識別マークを両面に表示しなければならない。青色でひし形の識別マークは受付時に配布する。

(15) 選手は、乗艇する際に着用する上着（個人用浮揚用具：ライフジャケット、ハーネス、その他の衣類等）には、その背面に地色と明確に識別できる単色の文字で所属都道府県名をつけないといけない。

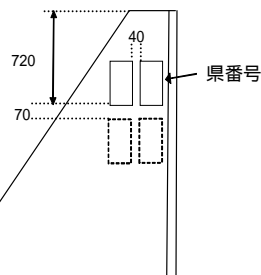
文字は漢字とし、1文字の大きさは縦10cm、横8cm以上とする。

(16) レース艇の損傷等については各都道府県の責任において対応する。

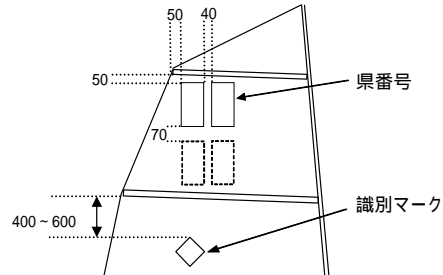
(17) 県名、県番号及び識別マークの表示位置

表示位置は、原則として次図による。ただし、クラスや国籍を示す記号及びセール番号との位置関係で多少の変更は許される。（単位mm）

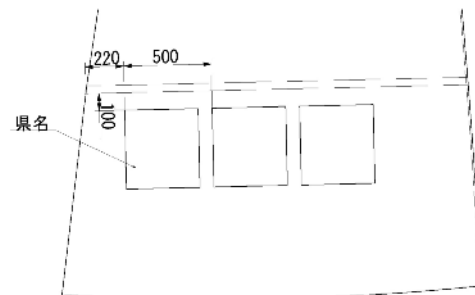
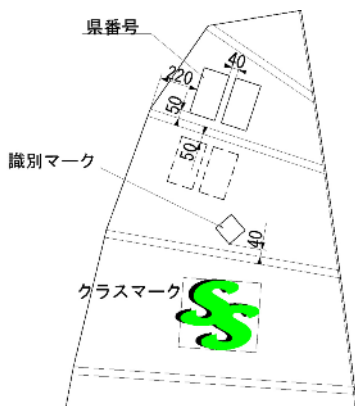
470級 県番号表示位置



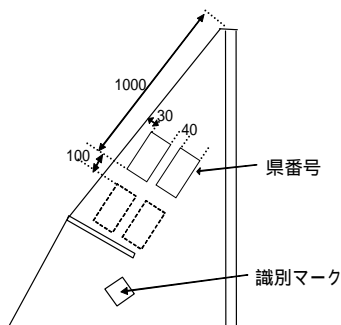
セーリングスピリッツ級ダクロンセール 県番号表示位置



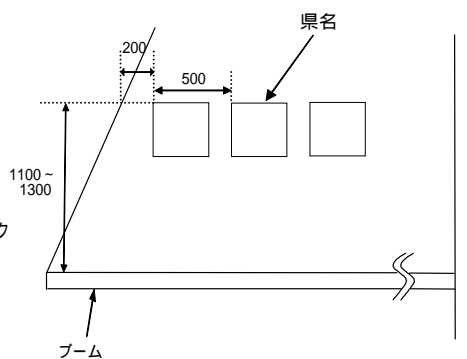
セーリングスピリッツ級マイラーセール 県名・県番号表示位置



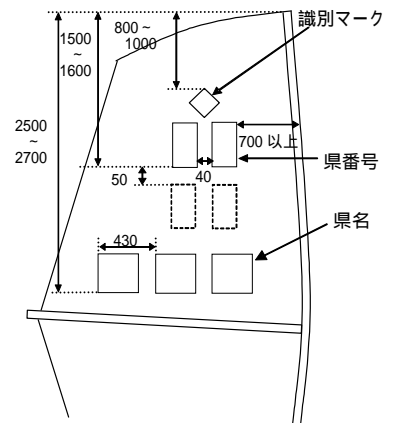
国体シングルハンダー級  
シーホッパー級スモールリグ  
県番号表示位置



470級、国体シングルハンダー級  
セーリングスピリッツ級ダクロンセール  
シーホッパー級スモールリグ  
県名表示位置



国体ウインドサーフィン級  
県番号・県名表示位置



(18) 各種目のセールに付ける県番号は、下記のとおりとする。

1	北海道	13	東京	25	滋賀	37	徳島
2	青森	14	神奈川	26	京都	38	愛媛
3	岩手	15	山梨	27	大阪	39	高知
4	宮城	16	新潟	28	兵庫	40	福岡
5	秋田	17	長野	29	奈良	41	佐賀
6	山形	18	富山	30	和歌山	42	長崎
7	福島	19	石川	31	鳥取	43	熊本
8	茨城	20	福井	32	島根	44	大分
9	栃木	21	静岡	33	岡山	45	宮崎
10	群馬	22	愛知	34	広島	46	鹿児島
11	埼玉	23	三重	35	山口	47	沖縄
12	千葉	24	岐阜	36	香川		

## 5 参加資格、所属都道府県及び選手の年齢の基準

(1) 総則5に定めるものとする。

なお、少年種別に参加できる選手には、平成9年4月2日から平成10年4月1日までに生まれた中学3年生を含むものとする。

(2) 同一人の参加は、1都道府県の1種目に限る。

(3) 監督、選手は(財)日本セーリング連盟の有効な2012年メンバー登録者であること。

(4) 当該種別選手は、次の有資格者であること。

成年男子・成年女子……………(財)日本セーリング連盟バッジテスト中級4級以上、ただし、  
国体ウインドサーフィン級の選手は(財)日本セーリング連盟ウ  
インドサーフィン・バッジテスト中級以上

少年男子・少年女子……………(財)日本セーリング連盟バッジテスト初級5級以上

(5) 選手は、ISAF資格規定19.2.1(a)、(b)の競技者のISAF資格規則に従うこと。

(6) 監督は原則として、公益財団法人日本体育協会公認スポーツ指導者制度に基づくコーチ、上級コーチまたは指導員、上級指導員いずれかの資格を有する者とする。

## 6 総合成績決定方法

男女総合成績(天皇杯得点)及び女子総合成績(皇后杯得点)は、競技得点と参加得点の合計とし、その得点の多い都道府県順に、第1位から第8位までを決定する。

ただし、同点の場合は、その順位を共有し、次の順位を欠位とする。

(1) 競技得点

天皇杯対象種別	皇后杯対象種別	競技得点
成年男子	成年女子 少年女子	470級、セーリングスピリッツ級の各種目に1位24点、2位21点、3位18点、4位15点、5位12点、6位9点、7位6点、8位3点の競技得点を与える。 国体シングルハンダー級、国体ウインドサーフィン級及びシーホッパー級スモールリグの各種目に1位8点、2位7点、3位6点、4位5点、5位4点、6位3点、7位2点、8位1点の競技得点を与える。 ただし、同順位の場合は、その順位を共有し次の順位を欠位とする。なお、得点は次の順位のものに加え、当該都道府県で等分する。
成年女子		
少年男子		
少年女子		

(2) 参加得点

大会に参加した都道府県に 10 点を与える。

(3) 各種目のレース得点方法と順位

競技規則付則 A 4 低得点方式を適用する。

各種目とも成立したレースが 4 レース以下の場合、艇の得点は全レースの合計得点として順位を決定する。5 レース以上成立した場合は、最も悪いレースの得点を除外したレースの得点合計として順位を決定する。

(4) 参加艇数

各種目の参加艇数は、平成 24 年 10 月 3 日（水）午後 3 時の時点における艇数を参加艇数とする。

## 7 表 彰

(1) 男女総合成績及び女子総合成績第 1 位から第 8 位までの都道府県に、表彰状を授与する。

(2) 男女総合成績第 1 位の都道府県に、大会会長トロフィーを授与する。

(3) 各種目の第 1 位から第 8 位までに、賞状を授与する。

## 8 参加申込み方法

(1) 所定の Web ページ（国民体育大会参加申込み受付窓口）へアクセスし、必要項目を入力の上、所属都道府県体育協会を通じて、平成 24 年 8 月 23 日（木）までに申込み手続きを完了すること。

(2) 締切期限以降は所定の Web ページ（国民体育大会参加申込み受付窓口）へアクセスできなくなるので、締切期限を厳守すること。

(3) 下記の書類については所属都道府県体育協会を通じて平成 24 年 8 月 23 日（木）までに送付すること。

	申 込 先	必 要 書 類
ア	(財)日本セーリング連盟 〒150-8050 東京都渋谷区神南一丁目 1 番 1 号 岸記念体育会館内 TEL(03)3481-2357 FAX(03)3481-0414	参加資格証明書（所定のファイル） 2012 年日本セーリング連盟メンバーズカード のコピー（監督・選手） 有効な公益財団法人日本体育協会公認スポーツ 指導者登録証又は JSAF アシスタント指導員 証のコピー（監督） 日本セーリング連盟バッジテスト認定証のコ ピー（選手）

注 上記アへの書類の送付については、書留郵便又は宅配便により送付すること。

(4) 参加申込み締切後の選手の変更は疾病、傷害等の特別な場合のみ認めるものとし、その取扱いについては次の通りとする。ただし選手の変更は 1 種目 1 名とする。

ア 提出期日 平成 24 年 10 月 3 日(水) 午後 3 時まで

イ 提出先 (財)日本セーリング連盟

〒150-8050 東京都渋谷区神南一丁目 1 番 1 号 岸記念体育会館内

TEL(03)3481-2357 FAX(03)3481-0414

E-mail : jimukyoku@jsaf.or.jp

・ ぎふ清流国体・ぎふ清流大会実行委員会事務局

〒500-8570 岐阜県岐阜市藪田南二丁目1番1号

TEL 058-272-8190 FAX 058-278-2604

・ 岐阜県ぎふ清流国体セーリング競技事務所

〒443-0048 愛知県蒲郡市緑町3番69号 蒲郡市民体育センター内

TEL 0533-65-8024 FAX 0533-65-8027

E-mail: sailing@pref.gifu.lg.jp

なお、公益財団法人日本体育協会に対しては、大会終了後、別途、所定の手続きにより、参加申込み情報を修正すること。

## 9 参加上の注意

- (1) 参加艇の受入は、平成24年9月29日(土)午前9時から会場で行う。
- (2) 計測の順番は、平成24年10月2日(火)午前9時に会場受付にて、各都道府県代表者により抽選し決定する。未到着分については、その後受付順に行う。  
計測の受付は平成24年10月2日(火)午後3時までに終えなければならない。
- (3) 10月2日(火)以降は計測が完了した艇に限り出艇をすることができる。ただし10月3日(水)は、午前8時30分から午前10時30分までの間、出艇を認める。

## 10 その他

- (1) 帆走指示書は平成24年7月末日までに「ぎふ清流国体・ぎふ清流大会実行委員会」のホームページに公開する。  
帆走指示書についての質問は平成24年8月31日(金)までに文書で受け付ける。  
質問の送り先は、(財)日本セーリング連盟宛とする。質問についての回答は、大会会場のレース委員会公式掲示板に掲示する。
- (2) 大会会長トロフィー返還は、次のとおり行う。  
日 時 平成24年10月3日(水) 午後4時30分  
場 所 海陽ヨットハーバー
- (3) 監督会議は、次のとおり行う。  
日 時 平成24年10月3日(水) 午後5時  
場 所 海陽ヨットハーバー
- (4) 表彰式
  - ア 種目別表彰式
    - (10月6日までに終了した種目)  
日 時 平成24年10月7日(日) 午前11時30分  
場 所 海陽ヨットハーバー
    - (10月7日に終了した種目)  
日 時 平成24年10月7日(日) 午後2時30分  
場 所 海陽ヨットハーバー
  - イ 総合表彰式  
日 時 平成24年10月7日(日) 午後3時  
場 所 海陽ヨットハーバー

(5) 個人用浮揚用具（ライフジャケットに関する指針）

- ア 自分の体重を支えるのに十分な浮力があること。
- イ 適当な工作方法及び材料で作られたものであること。
- ウ 着用した状態でセーリング等を行うのに支障がなく、かつ誤った方法で着用されないように作られたものであること。
- エ 非常に見えやすい色のものであること。
- オ 通常的环境条件及び油または油性品により急激な強度劣化及び浮力変化のないものであること。
- カ 水中において、顔面を水面上で支持できるものであること。
- キ 浮力体の抜き取り等の改造を施したり、自作したものでないこと。



# 〔13〕ウエイトリフティング競技

- 1 期 日 平成 24 年 10 月 6 日(土)から 10 月 8 日(月)まで(3日間)
- 2 会 場 土岐市 (成年男子)セラトピア土岐大ホール(第1会場)  
(少年男子)セラトピア土岐大ホール(第2会場)

## 3 種別及び参加人員

### (1) 種別及び参加人員

種 別	監 督	選 手	参加都道府県	小 計	合 計
成年男子	2 ~ 4		4 7	1 6 3	3 5 1
少年男子	1	3	4 7	1 8 8	

各都道府県の成年男子選手数は、ブロック大会の結果による。

成年男子については、選手のうち1名が監督を兼ねる。

- (2) 種 目 規定2種目(スナッチ、クリーン&ジャーク)
- (3) 階 級 53kg級、56kg級、62kg級、69kg級、77kg級、85kg級、94kg級、105kg級  
+ 105kg級までの9階級

## 4 競技上の規程及び方法

(1) 競技は、(社)日本ウエイトリフティング協会競技規則による。

### (2) 日程と実施方法

会場 期日	第1会場		第2会場	
	種別・階級	競技開始時刻	種別・階級	競技開始時刻
10月6日(土)	成年 53kg級	10:00	少年 53kg級	10:00
	成年 56kg級	12:30 (予定)	少年 56kg級	12:30 (予定)
	成年 62kg級	15:00 (予定)	少年 62kg級	15:00 (予定)
10月7日(日)	成年 69kg級	10:00	少年 69kg級	10:00
	成年 77kg級	13:30 (予定)	少年 77kg級	12:30 (予定)
	成年 85kg級	16:00 (予定)	少年 85kg級	15:30 (予定)
10月8日(月)	成年 94kg級	10:00	少年 94kg級	10:00
	成年 105kg級	12:30 (予定)	少年 105kg級	12:30 (予定)
	成年 +105kg級	14:45 (予定)	少年 +105kg級	14:30 (予定)

(注) ア 表彰式は、全競技終了後直ちに第1会場で行う。

イ 日程については、参加申込み選手数により一部変更することがある。この件に関しては、平成24年9月19日(水)までに、連絡責任者へ文書で連絡する。

## 5 予選方法

### (1) 都道府県大会

ア 都道府県大会は、(社)日本ウエイトリフティング協会加盟の各都道府県協会が主管して

実施し、期日、実施方法については、当該都道府県体育協会と協議して行う。

イ 期日は、7月下旬までに終了すること。

ウ 少年男子は、各都道府県大会において本大会に準じ9階級中より3階級3名の代表選手を選考する。

エ 成年男子は、各都道府県大会において本大会に準じ9階級中より2階級2名の代表選手を選考する。

オ 成年男子は、各都道府県大会において本大会に準じ9階級中より9階級9名以内のブロック大会出場者を選抜する。

## (2) ブロック大会

ア ブロック大会を実施する種別は、成年男子とする。

イ ブロック大会の主管協会は、大会終了後1週間以内に競技結果を(社)日本ウエイトリフティング協会に提出しなければならない。

ウ ブロック大会区分及び本大会代表選手数は、下表のとおりとする。なお、本大会への申込階級は、都道府県からの選考選手との重複は認めない。

ブロック名	都道府県名	選手数	
北海道	北海道	2名	2名
東北	青森、岩手、宮城、秋田、山形、福島	1～4位は2名、5位は1名	9名
関東	茨城、栃木、群馬、埼玉、千葉、東京、神奈川、山梨	1～5位は2名、6位は1名	11名
北信越	新潟、長野、富山、石川、福井	1～3位は2名、4位は1名	7名
東海	静岡、愛知、三重	1～2位は2名、3位は1名	5名
近畿	滋賀、京都、大阪、兵庫、奈良、和歌山	1～4位は2名、5位は1名	9名
中国	鳥取、島根、岡山、広島、山口	1～3位は2名、4位は1名	7名
四国	香川、徳島、愛媛、高知	1～3位は2名	6名
九州	福岡、佐賀、長崎、熊本、大分、宮崎、鹿児島、沖縄	1～5位は2名、6位は1名	11名
開催県	岐阜	2名	2名
計		69名	

(3) 監督は、各種別とも各1名を推薦すること。ただし、成年男子については、選手兼任とする。

## 6 参加資格、所属都道府県及び選手の年齢基準

総則5に定めるもののほか、次による。

(1) 監督は、公益財団法人日本体育協会公認スポーツ指導者の資格(指導員、上級指導員、コーチ、上級コーチ)を有することが望ましい。

## 7 総合成績決定方法

総合成績(天皇杯得点)は、競技得点と参加得点の合計とし、その合計得点の多い都道府県順に順位を決定する。

ただし、同点の場合は、その順位を共有し、次の順位を欠位とする。

### (1) 競技得点

天皇杯対象種別	競技得点
成年男子 少年男子	スナッチ、クリーン&ジャーク各種目の各階級に1位8点、2位7点、3位6点、4位5点、5位4点、6位3点、7位2点、8位1点の競技得点を与える。

### (2) 参加得点

大会（ブロック大会を含む。）に参加した都道府県に10点を与える。ただし、ブロック大会で本大会の出場権を獲得しながら、本大会に参加しなかった場合は与えない。

## 8 表彰

- (1) 総合成績第1位から第8位までの都道府県に、表彰状を授与する。
- (2) 総合成績第1位の都道府県に、大会会長トロフィーを授与する。
- (3) 各種別とも各種目及びトータルの各階級第1位から第8位までに、賞状を授与する。

## 9 参加申込み方法

- (1) 所定の Web ページ（国民体育大会参加申込み受付窓口）へアクセスし、必要項目を入力の上、所属都道府県体育協会を通じて、平成24年9月5日（水）までに申込み手続きを完了すること。
- (2) 締切期限以降は所定の Web ページ（国民体育大会参加申込み受付窓口）へアクセスできなくなるので、締切期限を厳守すること。
- (3) 参加申込み締切後の選手変更は、疾病、傷害等の特別な事由がある場合のみ、同一階級に限り代理選手を認めるものとし、その取り扱いについては次のとおり、下記提出期日までにア、イ、ウ宛にそれぞれ文書をもって届け出なければならない。

提出期日 平成24年10月5日（金）

提出先 ア 〒150-8050 東京都渋谷区神南一丁目1番1号 岸記念体育会館内  
（社）日本ウエイトリフティング協会

TEL 03-3481-2359 FAX 03-3481-2394

イ 〒500-8570 岐阜県岐阜市藪田南二丁目1番1号

ぎふ清流国体・ぎふ清流大会実行委員会事務局

TEL 058-272-8190 FAX 058-278-2604

ウ 〒509-5192 岐阜県土岐市土岐津町土岐口2101番地

ぎふ清流国体土岐市実行委員会事務局

TEL 0572-54-1111 FAX 0572-54-1127

なお、公益財団法人日本体育協会に対しては、大会終了後、別途、所定の手続きにより参加申込み情報を修正すること。

## 10 参加上の注意

- (1) 申込み後の階級変更は認めない。
- (2) 各都道府県の代表選手は、ユニフォームに所属都道府県名を表示するマークを必ずつけること。

## 11 その他

### (1) 組合せ抽選会

日 時 平成 24 年 9 月 8 日(土) 午後 1 時  
場 所 FORUM8(フォーラムイト) 会議室  
〒150-0043 東京都渋谷区道玄坂 2-10-7 新大宗ビル  
TEL 03-3780-0008

### (2) 審判・監督会議

日 時 平成 24 年 10 月 5 日(金) 午後 5 時  
場 所 セラトピア土岐 小ホール  
〒509-5121 岐阜県土岐市土岐津町高山 4 番地  
TEL 0572-54-2120 FAX 0572-54-2204

### (3) 表彰式

日 時 平成 24 年 10 月 8 日(月) 午後 5 時(全競技終了後)  
場 所 セラトピア土岐 大ホール(第 1 会場)  
〒509-5121 岐阜県土岐市土岐津町高山 4 番地  
TEL 0572-54-2120 FAX 0572-54-2204

# 〔14〕ハンドボール競技

1 期 日 平成 24 年 10 月 5 日(金)から 10 月 9 日(火)まで(5 日間)

種 別	10 月 5 日(金)	10 月 6 日(土)	10 月 7 日(日)	10 月 8 日(月)	10 月 9 日(火)
成年男子	1 回 戦	準々決勝	準 決 勝	3 位決定戦 決 勝	
成年女子	1 回 戦 2 回 戦	2 回 戦	準々決勝	準 決 勝	3 位決定戦 決 勝
少年男子	1 回 戦	2 回 戦	準々決勝	準 決 勝	3 位決定戦 決 勝
少年女子	1 回 戦	準々決勝	準 決 勝	3 位決定戦 決 勝	

2 会 場 飛騨市(成年男子) 桜ヶ丘体育館  
下呂市(成年女子) 下呂交流会館  
高山市(成年男子・少年男子・少年女子) 飛騨高山ビッグアリーナ  
高山市立中山中学校体育館  
飛騨・世界生活文化センター

3 種別及び参加人員

種 別	監 督	選 手	参加都道府県	小 計	合 計
成年男子	1	12	16	208	910
成年女子	1	12	19	247	
少年男子	1	12	19	247	
少年女子	1	12	16	208	

4 競技上の規程及び方法

- (1) 1チームの構成は、選手 12 名とする。
- (2) 競技規則は、「平成 24 年度日本ハンドボール協会競技規則」による。
- (3) 競技時間は、全種別とも下表のとおりとする。

前 半	休 憩	後 半
30分	10分	30分

- (4) 試合方法は、各種別ごとにトーナメント方式をもって実施する。なお、3 位決定戦を行う。

## 5 予選方法

- (1) 各都道府県協会は、種別ごとに都道府県大会を実施し、ブロック大会及び本大会に出場する代表チームを決定する。

なお、都道府県大会の期日及び場所を平成 24 年 5 月 1 日(火)までに(財)日本ハンドボール協会に報告すること。

- (2) 各ブロック大会主管協会は、本大会実施要項に準じてブロック大会を実施し、本大会に出場する代表を決定する。

なお、ブロック大会の期日及び場所を平成 24 年 6 月 1 日(金)までに(財)日本ハンドボール協会に報告すること。

- (3) 各都道府県協会及び各ブロック大会主管協会は、都道府県大会及びブロック大会終了後 7 日以内に、予選記録及び正確な選手名を記したプログラム 2 通を(財)日本ハンドボール協会あてに提出すること。

- (4) 各ブロック大会は、種別ごとに実施する。

- (5) ブロック大会区分及び代表チーム数は、下表のとおりとする。

ブロック	都道府県名	成年男子	成年女子	少年男子	少年女子
北海道	北海道	1	1	1	1
東北	青森、岩手、宮城、秋田、山形、福島	2	3	2	2
関東	茨城、栃木、群馬、埼玉、千葉、東京、神奈川、山梨	3	3	4	3
北信越	新潟、長野、富山、石川、福井	1	2	1	1
東海	静岡、愛知、三重	2	2	2	2
近畿	滋賀、京都、大阪、兵庫、奈良、和歌山	2	2	2	2
中国	鳥取、島根、岡山、広島、山口	1	1	2	1
四国	香川、徳島、愛媛、高知	1	1	1	1
九州	福岡、佐賀、長崎、熊本、大分、宮崎、鹿児島、沖縄	2	3	3	2
開催県	岐阜	1	1	1	1
計		16	19	19	16

## 6 参加資格、所属都道府県及び選手の年齢基準

総則 5 に定めるもののほか、次による。

- (1) 原則として、(財)日本ハンドボール協会に登録したチーム、選手であること。
- (2) ブロック大会の申込み前に(財)日本ハンドボール協会へ国体登録を完了したチーム及び選手。
- (3) すべての種別のチーム構成は、単一または、2 チーム以上の混成チームにしてもよい。
- (4) 監督は、公益財団法人日本体育協会公認スポーツ指導者制度に基づく、公認ハンドボールコーチ、公認ハンドボール上級コーチ、または公認ハンドボール指導員、公認ハンドボール上級指導員の資格を有すること。

## 7 総合成績決定方法

男女総合成績（天皇杯得点）及び女子総合成績（皇后杯得点）は、競技得点と参加得点の合計とし、その得点の多い都道府県順に順位を決定する。

ただし、同点の場合は、その順位を共有し、次の順位を欠位とする。

### (1) 競技得点

天皇杯対象種別	皇后杯対象種別	競技得点
成年男子 成年女子 少年男子 少年女子	成年女子 少年女子	各種別とも1位40点、2位35点、3位30点、4位25点、5位(4チーム)各12.5点の競技得点を与える。

### (2) 参加得点

大会（ブロック大会を含む。）に参加した都道府県に10点を与える。ただし、ブロック大会で本大会の出場権を獲得しながら、本大会に参加しなかった場合は与えない。

## 8 表彰

- (1) 男女総合成績及び女子総合成績第1位から第8位までの都道府県に、表彰状を授与する。
- (2) 男女総合成績第1位の都道府県に、大会会長トロフィーを授与する。
- (3) 各種別の第1位から第8位までに、賞状を授与する。

## 9 参加申込み方法

- (1) 所定の Web ページ（国民体育大会参加申込み受付窓口）へアクセスし、必要項目を入力の上所属都道府県体育協会を通じて、平成24年9月5日（水）までに申込み手続きを完了すること。
- (2) 締切期限以降は、所定の Web ページ（国民体育大会参加申込み受付窓口）へアクセスできなくなるので、締切期限を厳守すること。
- (3) 参加申込み締切後の選手の変更は、死亡、疾病、傷害、転勤等の特別な場合のみ認める。  
特別な事情で選手を変更する場合は、それを証明する書類を添付し、当該都道府県体育協会を通じて、下記ア、イ、ウあてにそれぞれ文書で届け出なければならない。届け出の手続きは、ハンドボール競技監督・代表者会議の前日までに完了させていなければならない。
- (4) ユニホームの色等の変更は、上記に準じて監督・代表者会議前日までに完了させていなければならない。

### ア（全種別）

〒150-8050 東京都渋谷区神南一丁目1番1号 岸記念体育会館内  
(財)日本ハンドボール協会  
TEL 03-3481-2361 FAX 03-3481-2367

### イ（全種別）

〒500-8570 岐阜県岐阜市藪田南二丁目1番1号  
ぎふ清流国体・ぎふ清流大会実行委員会事務局  
TEL 058-272-8190 FAX 058-278-2604

ウ（成年男子）

〒509-4221 岐阜県飛騨市古川町若宮二丁目1番66号  
飛騨市教育委員会事務局 ぎふ清流国体推進室  
ぎふ清流国体飛騨市実行委員会事務局  
TEL 0577-73-7761 FAX 0577-73-7104

（成年女子）

〒509-2517 岐阜県下呂市萩原町萩原1166番地8（星雲会館内）  
下呂市教育委員会 国民体育大会推進課  
ぎふ清流国体下呂市実行委員会事務局  
TEL 0576-52-2900 FAX 0576-52-3166

（少年男子、少年女子）

〒506-8555 岐阜県高山市花岡町二丁目18番地  
高山市市民活動部 国民体育大会推進課  
ぎふ清流国体高山市実行委員会事務局  
TEL 0577-35-3185 FAX 0577-35-3414

なお、公益財団法人日本体育協会に対しては、大会終了後、別途、所定の手続きにより参加申込み情報を修正すること。

10 参加上の注意

- (1) ブロック大会及び本大会に参加するチームは、単独・選抜（国体登録）のチーム構成にかかわらず、チーム名は都道府県名とする。
- (2) ユニホームはコートプレイヤー、ゴールキーパーそれぞれ2着以上の色の異なるものを用意し、それぞれの胸に都道府県名を表記しなければならない。  
尚、短パンツの下に着用するサイクリングパンツ及びユニホームの下に着用するアンダーシャツは、それぞれの同色を着用しなければならない。ただし、チーム全員が同じ色のサイクリングパンツ及びアンダーシャツをそろえれば、短パンツ及びユニホームと同色でなくても着用を許可する。
- (3) 監督・選手は、(財)日本ハンドボール協会発行の登録証を持参しなければならない。各試合の開始前に登録証をもって本人であることを確認する。登録証を携帯していない場合は、試合に参加、出場することができない。
- (4) 各チーム代表者は、競技に使用する全種類のユニホームを持参のうえ、監督・代表者会議に必ず出席すること。ユニホームが規定のものかを確認し、1回戦対戦チーム同士で調整を行う。
- (5) 参加資格に違反したり、その他不都合な行為があった時は、そのチーム・個人の出場・参加を停止することがある。
- (6) 選手は、屋内用競技シューズを用意すること。
- (7) 試合会場のみ松ヤニ・松ヤニスプレーの使用を認める。練習会場での松ヤニ・松ヤニスプレーの使用は禁止する。練習会場には、若干数の練習球を用意する。



## 11 その他

### (1) 組合せ抽選会

日 時 平成 24 年 9 月 9 日(日) 午後 1 時  
場 所 FORUM8(フォーラムイト) 会議室  
〒150-0043 東京都渋谷区道玄坂 2-10-7 新大宗ビル  
TEL 03-3780-0008

### (2) マッチバイザー会議

日 時 平成 24 年 10 月 4 日(木) 午前 10 時 30 分  
場 所 高山自動車短期大学  
〒506-8577 岐阜県高山市下林町 1155 番地  
TEL 0577-32-4440 FAX 0577-32-4081

### (3) 審判会議

日 時 平成 24 年 10 月 4 日(木) 正午  
場 所 高山自動車短期大学  
〒506-8577 岐阜県高山市下林町 1155 番地  
TEL 0577-32-4440 FAX 0577-32-4081

### (4) 監督・代表者会議

日 時 平成 24 年 10 月 4 日(木) 午後 2 時 30 分  
場 所 高山自動車短期大学  
〒506-8577 岐阜県高山市下林町 1155 番地  
TEL 0577-32-4440 FAX 0577-32-4081

### (5) 総合表彰式

日 時 平成 24 年 10 月 9 日(火) 全競技終了後  
場 所 飛騨高山ビッグアリーナ  
〒506-0051 岐阜県高山市中山町 600 番地  
TEL 0577-34-3333 FAX 0577-34-4448

# 〔 15 〕 自転車競技

1 期 日 平成 24 年 10 月 3 日 (水) から 10 月 7 日 (日) まで (5 日間)

種目	10月3日(水)	10月4日(木)	10月5日(金)	10月6日(土)	10月7日(日)
1kmタイム・トライアル (成年・少年)		決 勝			
ケイリン (成年・少年)	1 回 戦	敗者復活戦	2 回 戦 準 決 勝	7~12位決定戦 決 勝	
スプリント (成年・少年)	予 選	1 / 8 決 勝 1 / 4 決 勝	1 / 2 決 勝 5~8 位決定戦 3・4 位決定戦 決 勝		
ポイント・レース (成年・少年)			予 選	決 勝	
4km速度競走 (成年・少年)		予 選	準 決 勝	決 勝	
4km団体追抜競走 (男子)	予 選	3・4 位決定戦 決 勝			
チーム・スプリント (男子)	予 選	3・4 位決定戦 決 勝			
個人ロード・レース (成年・少年)					決 勝

2 会 場   トラック・レース   岐阜市   岐阜競輪場 (周長 400m)  
          ロード・レース    美濃市   美濃市特設ロード・レース・コース (1周 21.3km)

3 種別 (種目) 及び参加人員

種別	種 目		監督	メカニシャン	選 手		参加都道府県	合計
成年男子	トラック・レース	1kmタイム・トライアル	1	< 1 >	1	5 (4)	47	517
		ケイリン			1			
		スプリント			1			
		ポイント・レース			1			
		4km速度競走			1			
	ロード・レース	個人ロード・レース (149.1km)	< 2 >					
少年男子	トラック・レース	1kmタイム・トライアル	1	1	4 (5)	47	517	
		ケイリン		1				
		スプリント		1				
		ポイント・レース		1				
		4km速度競走		1				
	ロード・レース	個人ロード・レース (106.5km)	< 2 >					
男子	トラック・レース	4km 団体追抜競走		< 4 >		47	517	
		チーム・スプリント		< 3 >				

- (注) 1) メカニシャンは監督 2 名のうち 1 名が兼任をする。
- 2) 選手は、1 都道府県 9 名以内とし、申込みは成年 5 名の場合は少年 4 名、成年 4 名の場合は少年 5 名までとする。
- 3) トラック・レース：成年・少年とも 1 都道府県 1 名 1 種目、1 種目 1 名とする。  
 ただし、団体種目は 9 名の中から 4km 団体追抜競走は 5 名まで申込み 4 名出走、チーム・スプリントは 4 名まで申込み 3 名出走とする。なお、編成は成年・少年の混成も可とするが、1 名で両種目への申込みはできない。
- ロード・レース：成年・少年とも 1 都道府県 2 名以内とし、各 5 ( 4 ) 名の参加選手の中からこれを選ぶ。

#### 4 競技上の規程及び方法

競技規則は、(財)日本自転車競技連盟競技規則及び大会特別規則による。

- (1) 4 km 団体追抜競走とチーム・スプリントの 5 位から 8 位は、予選のタイム順で決定する。
- (2) ポイント・レースの予選は、成年、少年とも 16 km とし、決勝は、成年 30 km、少年 24 km とする。
- (3) 団体種目におけるギヤ比制限は行わない。

#### 5 予選方法

(財)日本自転車競技連盟加盟団体は、都道府県体育協会と連絡の上、本大会実施要項に準じて都道府県大会を実施する。

#### 6 参加資格、所属都道府県及び選手の年齢基準

総則 5 に定めるもののほか、次による。

- (1) 選手は、都道府県大会実施以前に、平成 24 年度の(財)日本自転車競技連盟のアマチュア競技者登録の手続きを完了した者とする。
- (2) 監督は、平成 24 年度有効の公益財団法人日本体育協会公認スポーツ指導者制度に基づく、公認自転車競技上級コーチ、公認自転車競技コーチ、公認自転車競技上級指導員、公認自転車競技指導員、または(財)日本自転車競技連盟公認審判員、競技者の資格を有する者とする。

#### 7 総合成績決定方法

総合成績(天皇杯得点)は、競技得点と参加得点の合計とし、その得点の多い都道府県順に順位を決定する。

ただし、同点の場合は、その順位を共有し、次の順位を欠位とする。

##### (1) 競技得点

天皇杯対象種別	競技得点
成年男子 少年男子 男 子	<p>団体種目に 1 位 24 点、2 位 21 点、3 位 18 点、4 位 15 点、5 位 12 点、6 位 9 点、7 位 6 点、8 位 3 点、個人各種目に 1 位 8 点、2 位 7 点、3 位 6 点、4 位 5 点、5 位 4 点、6 位 3 点、7 位 2 点、8 位 1 点を与える。</p> <p>ただし、同順位の場合はその順位を共有し、次の順位を欠位とする。          なお、得点は次の順位のものを加え、当該都道府県で等分する。</p>

## (2) 参加得点

大会に参加した都道府県に 10 点を与える。

## 8 表 彰

- (1) 総合成績第 1 位から第 8 位までの都道府県に、表彰状を授与する。
- (2) 総合成績第 1 位の都道府県に、大会会長トロフィーを授与する。
- (3) 各種目の第 1 位から第 8 位までの選手に、賞状を授与する。

## 9 参加申込み方法

- (1) 所定の Web ページ（国民体育大会参加申込み受付窓口）へアクセスし、必要項目を入力の上、所属都道府県体育協会を通じて、平成 24 年 8 月 23 日（木）までに申込み手続きを完了すること。
- (2) 締切期限以降は所定の Web ページ（国民体育大会参加申込み受付窓口）へアクセスできなくなるので、締切期限を厳守すること。

## 10 参加上の注意

- (1) 申込み締切後、申込登録選手に疾病・事故等があった場合は、参加申込書に記入された予備登録選手 2 名以内との変更を認める。また、ロード・レースについてはトラック・レースに申込みをしている他の選手との交代を認める。
- (2) 選手の変更は監督会議までとするが、その後は当該種目初戦前日の午後 3 時までとする。変更手続きは、所定の用紙により総務委員長に提出する。（成年・少年各実数 5（4）名以内とする。）

監督会議までの提出先

ア 〒107-0052 東京都港区赤坂一丁目 9 番 3 号 日本自転車会館 3 号館 3 階  
（財）日本自転車競技連盟

TEL 03-3582-3713

イ 〒500-8570 岐阜県岐阜市藪田南二丁目 1 番 1 号  
ぎふ清流国体・ぎふ清流大会実行委員会事務局

TEL 058-272-8190

ウ 〒500-8812 岐阜県岐阜市美江寺町二丁目 9 番地 岐阜市防災センター内  
ぎふ清流国体・ぎふ清流大会岐阜市実行委員会事務局

TEL 058-267-3156

なお、公益財団法人日本体育協会に対しては、大会終了後、別途、所定の手続きにより、参加申込み情報を修正すること。

## 11 その他

### (1) 組合せ抽選会

日 時 平成 24 年 9 月 1 日（土） 午後 1 時 30 分～午後 3 時 30 分

場 所 岐阜競輪場 サイクルプラザ 2 階

〒500-8144 岐阜県岐阜市東栄町五丁目 16 番地 1 号

(2) 監督・選手受付

日 時 平成 24 年 10 月 2 日 (火) 午後 1 時 ~ 午後 2 時  
場 所 岐阜競輪場 サイクルプラザ 2 階  
〒500-8144 岐阜県岐阜市東栄町五丁目 16 番地 1 号

(3) 監督会議

日 時 平成 24 年 10 月 2 日 (火) 午後 2 時 ~ 午後 3 時  
場 所 岐阜競輪場 サイクルプラザ 2 階  
〒500-8144 岐阜県岐阜市東栄町五丁目 16 番地 1 号

(4) 競技役員会議

日 時 平成 24 年 10 月 2 日 (火) 午後 3 時 15 分 ~  
場 所 岐阜競輪場 サイクルプラザ 2 階  
〒500-8144 岐阜県岐阜市東栄町五丁目 16 番地 1 号

(5) ロード・レース・コース視察

日 時 平成 24 年 10 月 6 日 (土) 午後 3 時 45 分 ~ 午後 4 時 45 分  
場 所 美濃和紙の里会館前発着  
〒501-3788 岐阜県美濃市蕨生 1851 番地 3

(6) 総合表彰式

日 時 平成 24 年 10 月 7 日 (日) 午後 1 時 30 分 ~  
場 所 美濃和紙の里会館特設会場  
〒501-3788 岐阜県美濃市蕨生 1851 番地 3

# 〔16〕ソフトテニス競技

1 期 日 平成 24 年 9 月 30 日（日）から 10 月 3 日（水）まで（4 日間）

種 別	9 月 30 日（日）	10 月 1 日（月）	10 月 2 日（火）	10 月 3 日（水）
成年男子			1 回 戦 準 々 決 勝	準 決 勝 決 勝 3 ~ 8 位決定戦
成年女子	1・2・3 回戦 準 々 決 勝	準 決 勝 決 勝 3 ~ 8 位決定戦		
少年男子			1 回 戦 準 々 決 勝	準 決 勝 決 勝 3 ~ 8 位決定戦
少年女子	1 回 戦 準 々 決 勝	準 決 勝 決 勝 3 ~ 8 位決定戦		

2 会 場 瑞浪市（成年男子・成年女子 瑞浪市民テニスコート  
少年男子・少年女子 2 日目）  
土岐市（少年女子 1 日目） 土岐市総合公園テニスコート

3 種別及び参加人員

種 別	監 督	選 手	参加都道府県	小 計	合 計
成年男子	7 9 ( 1 県 3 名以内 )	6	1 6	9 6	6 4 9
成年女子		6	4 7	3 2 9	
少年男子		6	1 6	1 1 2	
少年女子		6	1 6	1 1 2	

各都道府県の監督については、網掛けを付した種別に参加する数と同数とする。( 1 県当たり最大 3 名まで )

4 競技上の規程及び方法

- (1) 競技は全て(財)日本ソフトテニス連盟ソフトテニスハンドブックにより行う。
- (2) 試合方法について
  - ア 各種別とも点取り法による 3 ペアの対抗戦とし、マッチは全て 7 ゲームとする。
  - イ 各種別ともトーナメント方式によって勝敗を決める。ただし、天候その他の事情により順位戦及び決定戦を行わないこともある。
  - ウ 対戦するチームが初回戦の場合は 3 ペアの試合を行うが、それ以降は 2 点先取制とする。ただし、天候その他の事情により変更することもある。

(3) 監督について

ア 監督は、担当する種別を参加申込み時に登録すること。

イ 監督を選手は兼ねることはできない。

(4) 選手・監督の交代について

ア 選手・監督の交代は、原則として認めない。ただし、特別な事情があるときは、その理由を明記して監督会議までに、当該都道府県体育協会会長・競技団体会長から選手交代届を総則 8 - (5)のとおり提出し、承認された者に限り出場できる。

イ 選手と監督の入替えは認めない。

5 予選方法

(1) 都道府県連盟は、種別ごとに都道府県大会を実施し、ブロック大会に出場するチームを決定する。

(2) 各ブロック大会主管連盟は、本大会実施要項に準じてブロック大会を実施し、本大会に出場する代表を決定する。ただし、成年女子の代表は、ブロック大会を行わないで本大会に出場できる。

(3) ブロック大会の所属都道府県及びその選抜チーム数は、下表のとおりとする。

ブロック名	都 道 府 県 名	成年男子	少年男子	少年女子
北海道	北海道	1	1	1
東北	青森、岩手、宮城、秋田、山形、福島	2	2	2
関東	茨城、栃木、群馬、埼玉、千葉、東京、神奈川、山梨	2	2	2
北信越	新潟、長野、富山、石川、福井	2	2	2
東海	静岡、愛知、三重	1	1	1
近畿	滋賀、京都、大阪、兵庫、奈良、和歌山	2	2	2
中国	鳥取、島根、岡山、広島、山口	2	2	2
四国	香川、徳島、愛媛、高知	1	1	1
九州	福岡、佐賀、長崎、熊本、大分、宮崎、鹿児島、沖縄	2	2	2
開催県	岐阜	1	1	1
計		16	16	16

6 参加資格、所属都道府県及び選手の年齢基準

総則 5 に定めるものとする。

なお、少年種別に参加できる選手には、平成 9 年 4 月 2 日から平成 10 年 4 月 1 日までの間に生まれた中学 3 年生を含むものとする。

また、監督は、公益財団法人日本体育協会公認スポーツ指導者制度に基づく、公認ソフトテニス指導員、公認ソフトテニス上級指導員、公認ソフトテニスコーチ、公認ソフトテニス上級コーチのいずれかの資格を有していること。

## 7 総合成績決定方法

男女総合成績（天皇杯得点）及び女子総合成績（皇后杯得点）は、競技得点と参加得点の合計とし、その得点の多い都道府県順に第1位から第8位まで（順位）を決定する。

ただし、同点の場合は、その順位を共有し、次の順位を欠位とする。

### (1) 競技得点

天皇杯対象種別	皇后杯対象種別	競 技 得 点
成年男子 成年女子 少年男子 少年女子	成年女子 少年女子	各種別とも、1位40点、2位35点、3位30点、4位25点、5位20点、6位15点、7位10点、8位5点の競技得点を与える。 ただし、4-(2)イにより同順位の場合は、その順位を共有し、次の順位を欠位とする。なお、得点は次の順位のものに加え、当該都道府県で等分する。

### (2) 参加得点

大会（ブロック大会を含む。）に参加した都道府県に10点を与える。ただし、ブロック大会で本大会の出場権を獲得しながら、本大会に参加しなかった場合は与えない。

## 8 表 彰

- (1) 男女総合成績及び女子総合成績第1位から第8位までの都道府県に、表彰状を授与する。
- (2) 男女総合成績第1位の都道府県に、大会会長トロフィーを授与する。
- (3) 各種別の第1位から第8位までに、賞状を授与する。

## 9 参加申込み方法

総則8に定めるもののほか、次による。

- (1) 所定のWebページ(国民体育大会参加申込み受付窓口)へアクセスし、必要項目を入力の上、所属都道府県体育協会を通じて、平成24年9月5日(水)までに申込み手続きを完了すること。
- (2) 締切期限以降は、所定のWebページ(国民体育大会参加申込み受付窓口)へアクセスできなくなるので、締切期限を厳守すること。
- (3) 参加申込み締切後の選手変更は、疾病、傷害等の特別な場合のみ認めるものとし、監督会議までに下記ア、イ、ウあてにそれぞれ文書をもって届け出なければならない。

ア 〒150-8050 東京都渋谷区神南一丁目1番1号 岸記念体育会館内  
(財)日本ソフトテニス連盟

TEL 03-3481-2366 FAX 03-3481-5055

イ 〒500-8570 岐阜県岐阜市藪田南二丁目1番1号  
ぎふ清流国体・ぎふ清流大会実行委員会事務局

TEL 058-272-8190 FAX 058-278-2604

ウ 〒509-6133 岐阜県瑞浪市明世町戸狩191番地 瑞浪市民体育館内  
ぎふ清流国体瑞浪市実行委員会事務局

TEL 0572-67-5020 FAX 0572-67-5021

なお、公益財団法人日本体育協会に対しては、大会終了後、別途、所定の手続きにより参加申込み情報を修正すること。



## 10 参加上の注意

各都道府県の代表選手は、競技の際に、必ずその都道府県名・姓(苗字)を記載したゼッケンを着用すること。

なお、職場名、学校名の標識は付けないこと。

## 11 その他

### (1) 組合せ抽選会

日 時 平成 24 年 9 月 10 日(月) 午後 1 時  
場 所 岸記念体育会館 会議室  
〒150-8050 東京都渋谷区神南一丁目 1 番 1 号

### (2) 公式練習

日 時 平成 24 年 9 月 28 日(金) 午前 10 時～午後 4 時  
場 所 瑞浪市民テニスコート(成年男女)  
〒509-6133 岐阜県瑞浪市明世町戸狩 191 番地  
土岐市総合公園テニスコート(少年男女)  
〒509-5202 岐阜県土岐市下石町 2183 番地 1

なお、コート割りについては別途通知する。

### (3) 本部役員打合せ会議

日 時 平成 24 年 9 月 29 日(土) 午後 1 時 30 分  
場 所 瑞浪市総合文化センター 講堂  
〒509-6101 岐阜県瑞浪市土岐町 7267 番地 4

### (4) 監督会議

日 時 平成 24 年 9 月 29 日(土) 午後 2 時 30 分  
場 所 瑞浪市総合文化センター 文化ホール  
〒509-6101 岐阜県瑞浪市土岐町 7267 番地 4

### (5) 表彰式

(成年女子・少年女子・女子総合)

日 時 平成 24 年 10 月 1 日(月) 全対戦終了 20 分後  
場 所 瑞浪市民テニスコート  
〒509-6133 岐阜県瑞浪市明世町戸狩 191 番地

(成年男子・少年男子・男女総合)

日 時 平成 24 年 10 月 3 日(水) 全対戦終了 20 分後  
場 所 瑞浪市民テニスコート  
〒509-6133 岐阜県瑞浪市明世町戸狩 191 番地

# 〔17〕卓球競技

1 期 日 平成 24 年 9 月 30 日(日) から 10 月 4 日(木) まで(5 日間)

種 別	9 月 30 日(日)	10 月 1 日(月)	10 月 2 日(火)	10 月 3 日(水)	10 月 4 日(木)
成年男子	1 回 戦	2 回 戦	3 回 戦	準 々 決 勝 準 決 勝	決 勝
成年女子	1 次 リ ー グ	1 次 リ ー グ	1 次 リ ー グ	準 決 勝	決 勝
少年男子	1 次 リ ー グ	1 次 リ ー グ	1 次 リ ー グ	準 決 勝 決 勝	
少年女子	1 次 リ ー グ	1 次 リ ー グ	1 次 リ ー グ 準 々 決 勝	準 決 勝 決 勝	

2 会 場 岐阜市 ヒマラヤアリーナ

3 種別及び参加人員

種 別	監 督	選 手	参加都道府県	小 計	合 計
成年男子	1	3	47	188	460
成年女子	1	3	20	80	
少年男子	1	3	16	64	
少年女子	1	3	32	128	

4 競技上の規程及び方法

(1) 競技規則は、現行の日本卓球ルールによる。

(2) 試合方法

ア 成年男子はトーナメント方式によって勝敗を決め、成年女子、少年男子及び少年女子は 1 次リーグ戦及び決勝トーナメント方式によって勝敗を決める。なお、1 次リーグ戦は、成年女子は各 5 チーム 4 グループ、少年男子は各 4 チーム 4 グループ、少年女子は各 4 チーム 8 グループに分け、各グループの 1 位チームが決勝トーナメントに進む。

イ 各種別ともに 3 名の選手からなる。世界選手権方式(5 シングルス)で試合を行う。ただし、外国籍の選手は C 又は Z のみの出場とする。

A B C チームは、1、A 2、B 3、C、4、A 5、B

X Y Z チームは、1、X 2、Y 3、Z、4、Y 5、X とする。

ウ 使用球は、(財)日本卓球協会公認球 40mm(白球)とする。

5 予選方法

(1) 都道府県大会

ア 都道府県大会は、(財)日本卓球協会加盟の各都道府県協会が主管して実施し、期日、実施方法については当該都道府県体育協会と協議して決定する。

イ 期日は、7 月下旬までに終了すること。

## (2) ブロック大会

ア ブロック大会を実施する種別は、成年女子、少年男子及び少年女子の3種別とする。成年男子は、ブロック大会を行わないで本大会に出場できる。

イ ブロック大会区分及び都道府県数は下表のとおりとし、当番県を定めて実施する。当番県はブロック大会の結果にプログラムを添えて、実施後速やかに(財)日本卓球協会宛連絡する。

ウ ブロック大会の開催地については、各ブロックに一任する。

## (3) ブロック大会区分及び代表チーム数は、下表のとおりとする。

ブロック名	都 道 府 県 名	成年 女子	少年 男子	少年 女子
北海道	北海道	1	1	1
東 北	青森、岩手、宮城、秋田、山形、福島	2	2	4
関 東	茨城、栃木、群馬、埼玉、千葉、東京、神奈川、山梨	3	2	6
北信越	新潟、長野、富山、石川、福井	2	2	3
東 海	静岡、愛知、三重	2	1	2
近 畿	滋賀、京都、大阪、兵庫、奈良、和歌山	2	2	4
中 国	鳥取、島根、岡山、広島、山口	2	2	3
四 国	香川、徳島、愛媛、高知	2	1	2
九 州	福岡、佐賀、長崎、熊本、大分、宮崎、鹿児島、沖縄	3	2	6
開催県	岐阜	1	1	1
	計	20	16	32

## 6 参加資格、所属都道府県及び選手の年齢基準

総則5に定めるところによる。

なお、少年種別に参加できる選手は、平成9年4月2日から平成10年4月1日までの間に生まれた中学3年生を含むものとする。

監督は、(財)日本卓球協会が認定する公認審判員以上の審判員資格を有する者で、公益財団法人日本体育協会公認スポーツ指導者制度に基づく、公認卓球上級コーチ、公認卓球コーチ、公認卓球上級指導員及び第61回～第63回大会監督経験者のいずれかを満たす者とする。

## 7 総合成績決定方法

男女総合成績(天皇杯得点)及び女子総合成績(皇后杯得点)は、競技得点と参加得点の合計とし、その得点の多い都道府県順に順位を決定する。ただし、同点の場合は、その順位を共有し、次の順位を欠位とする。

### (1) 競技得点

天皇杯対象種別	皇后杯対象種別	競技得点
成年男子 成年女子 少年男子 少年女子	成年女子 少年女子	各種別とも1位24点、2位21点、3位(2チーム)各16.5点、5位(4チーム)各7.5点の競技得点を与える。

### (2) 参加得点

大会(ブロック大会を含む。)に参加した都道府県に10点を与える。ただし、ブロック大会での出場権を獲得しながら、本大会に参加しなかった場合は与えない。

## 8 表彰

- (1) 男女総合成績及び女子総合成績第1位から第8位までの都道府県に、表彰状を授与する。
- (2) 男女総合成績第1位の都道府県に、大会会長トロフィーを授与する。
- (3) 各種別の第1位から第5位(4チーム)までに、賞状を授与する。なお、成年女子及び少年男子の種別については、1次リーグ各グループの2位チームを5位入賞とし、成年男子及び少年女子については、準々決勝で敗退したチームを5位入賞とする。

## 9 参加申込み方法

総則8に定めるもののほか、次による。

- (1) 所定のWebページ(国民体育大会参加申込み受付窓口)へアクセスし、必要項目を入力のうち、所属都道府県体育協会を通じて平成24年9月5日(水)までに申込み手続きを完了すること。
- (2) 締切期限以降は所定のWebページ(国民体育大会参加申込み受付窓口)へアクセスできなくなるので、締切期限を厳守すること。
- (3) 参加申込み選手が、不可抗力以外で無断で本大会の出場を棄権した場合は、その後の本大会出場を停止する。
- (4) 参加申込み締切後の選手変更は認めない。ただし、疾病、事故等特別な場合には、所定の文書による申し出を受け、審査のうち決定する。申し出は、監督会議前までとし、参加申込書に記載された予備登録選手に限る。

所定の交代(変更)届の送付先は下記あてとする。

ア 〒150-8050 東京都渋谷区神南一丁目1番1号 岸記念体育会館内  
(財)日本卓球協会

TEL 03-3481-2371 FAX 03-3481-2373

イ 〒500-8570 岐阜県岐阜市藪田南二丁目1番1号  
ぎふ清流国体・ぎふ清流大会実行委員会事務局

TEL 058-272-8190 FAX 058-278-2604

ウ 〒500-8812 岐阜県岐阜市美江寺町二丁目9番地 岐阜市防災センター内  
ぎふ清流国体・ぎふ清流大会岐阜市実行委員会事務局

TEL 058-267-3156 FAX 058-267-3114

なお、公益財団法人日本体育協会に対しては、上記への提出後、別途、所定の手続きにより、参加申込み情報を修正すること。

## 10 その他

### (1) 組合せ抽選会

日 時 平成 24 年 9 月 9 日(日) 午後 2 時  
場 所 FORUM8(フォーラムイト) 会議室  
〒150-0043 東京都渋谷区道玄坂 2-10-7 新大宗ビル  
TEL 03-3780-0008

### (2) 監督会議

日 時 平成 24 年 9 月 29 日(土) 午後 4 時  
場 所 じゅうろくプラザ ホール  
〒500-8856 岐阜県岐阜市橋本町一丁目 10 番 11 号  
TEL 058-262-0150 FAX 058-262-0151

### (3) 表彰式

(少年男子・少年女子)

日 時 平成 24 年 10 月 3 日(水) 午後 4 時 30 分  
場 所 ヒマラヤアリーナ  
〒500-8384 岐阜県岐阜市藪田南二丁目 1 番 1 号  
TEL 058-272-1336 FAX 058-274-4966

(成年男子・成年女子・総合表彰式)

日 時 平成 24 年 10 月 4 日(木) 正午  
場 所 ヒマラヤアリーナ  
〒500-8384 岐阜県岐阜市藪田南二丁目 1 番 1 号  
TEL 058-272-1336 FAX 058-274-4966

5 位表彰式(成年女子・少年男子・少年女子)

日 時 平成 24 年 10 月 2 日(火) 午後 7 時 30 分  
場 所 ヒマラヤアリーナ  
〒500-8384 岐阜県岐阜市藪田南二丁目 1 番 1 号  
TEL 058-272-1336 FAX 058-274-4966

5 位表彰式(成年男子)

日 時 平成 24 年 10 月 3 日(水) 午後 1 時 30 分  
場 所 ヒマラヤアリーナ  
〒500-8384 岐阜県岐阜市藪田南二丁目 1 番 1 号  
TEL 058-272-1336 FAX 058-274-4966

# 〔18〕軟式野球競技

1 期 日 平成 24 年 9 月 30 日（日）から 10 月 3 日（水）まで（4 日間）

種 別	9 月 30 日（日）	10 月 1 日（月）	10 月 2 日（火）	10 月 3 日（水）
成年男子	1 回 戦	2 回 戦 準々決勝	5～8位決定戦 準決勝	3・4位決定戦 決 勝

2 会 場

大垣市	A 北公園野球場
輪之内町	B 輪之内アポロンスタジアム
養老町	C 養老町中央公園野球場
垂井町	D 朝倉運動公園野球場
本巣市	E 本巣市民スポーツプラザ糸貫川スタジアム
各務原市	F 各務原市民球場

3 種別及び参加人員

種 別	監 督	選 手	参加都道府県	小 計
成年男子	1	15	32	512

4 競技上の規程及び方法

- (1) 競技規則は、2012 年度公認野球規則及び別に定める特別規則を適用する。  
なお、大会規程は、公益財団法人全日本軟式野球連盟規程細則による。
- (2) 使用球は、公益財団法人全日本軟式野球連盟公認球 A 号を使用する。
- (3) 競技服装  
監督、選手は胸に都道府県名（チーム、都市名は認めない。）を必ず付けること。
- (4) 打者、走者、次打者及びベースコーチは、競技者必携に記載のヘルメットを着用しなければならない。
- (5) 捕手は、公益財団法人全日本軟式野球連盟公認のマスク、レガーズ、ヘルメット、プロテクターを必ず着用すること。
- (6) 得点差によるコールドゲーム「7 回以降 7 点差」を採用する。なお、順位決定戦（7 回戦）ではコールドゲームは採用しない。
- (7) 9 回を完了して、同点の場合は、健康維持を考慮し、次の方法により勝敗を決定する。試合開始後、3 時間 30 分を経過した場合は、通常の延長戦に代わって次イニングより引き続き特別延長戦を行う。

5 予選方法

- (1) 都道府県大会  
全日本軟式野球連盟各都道府県支部ごとに細目を定めて実施する。

## (2) ブロック大会

ア 全日本軟式野球連盟の各ブロック支部連合会が細目を定めて実施する。

イ ブロック大会区分及び選出チーム数は、次表のとおりとする。

ブロック名	都 道 府 県 名	成年男子
北海道	北海道	1
東 北	青森、岩手、宮城、秋田、山形、福島	4
関 東	茨城、栃木、群馬、埼玉、千葉、東京、神奈川、山梨	6
北信越	新潟、長野、富山、石川、福井	3
東 海	静岡、愛知、三重	2
近 畿	滋賀、京都、大阪、兵庫、奈良、和歌山	4
中 国	鳥取、島根、岡山、広島、山口	3
四 国	香川、徳島、愛媛、高知	2
九 州	福岡、佐賀、長崎、熊本、大分、宮崎、鹿児島、沖縄	6
開催県	岐阜	1
計		32

## 6 参加資格、所属都道府県及び選手の年齢基準

総則5に定めるもののほか、次による。

- (1) 公益財団法人全日本軟式野球連盟に登録されたチームであること。
- (2) 公益財団法人全日本軟式野球連盟に登録されていないチームは、公益財団法人日本体育協会及び公益財団法人全日本軟式野球連盟の定めたスポーツ憲章並びに公益財団法人全日本軟式野球連盟で取り決めた事項の遵守を承諾したチームであること。
- (3) 未登録チームについては、参加料のほかに参加申込書並びに所定の承諾書を各都道府県第1次予選会主催者に提出することによって仮登録とみなす。
- (4) 連盟の登録に関係なく、選抜チームを編成することができる。ただし、選抜チーム以外に参加希望チームがある場合は予選会を行わなければならない。
- (5) 予選会を行って参加チームによる選抜編成は差支えない。  
この場合、代表権を得たチームの意見を尊重する。
- (6) 「ふるさと選手制度」で参加する者は、総則5の(4)別記1に該当する者とし、登録及び出場する都道府県支部長に報告すること。
- (7) 選手は、平成6年4月1日までに生まれた者とする。  
なお、特例として、平成6年4月2日以降に生まれた者でも参加することができる。  
ただし、生徒は除く。なお、監督は選手として登録した場合、出場することができる。
- (8) 本大会に参加する監督は、公益財団法人日本体育協会公認スポーツ指導者制度に基づく、公認軟式野球コーチ、公認軟式野球上級コーチ、または公認軟式野球指導員、公認軟式野球上級指導員の有資格者であること。

## 7 総合成績決定方法

総合成績（天皇杯得点）は、競技得点と参加得点の合計とし、その得点の多い都道府県順に順位を決定する。

(1) 競技得点

天皇杯対象種別	競 技 得 点
成 年 男 子	1 位 64 点、2 位 56 点、3 位 48 点、4 位 40 点、5 位 32 点、6 位 24 点、7 位 16 点、8 位 8 点の競技得点を与える。 ただし、同順位の場合は、その順位を共有し、次の順位を欠位とする。 なお、得点については、次の順位のを加え、当該都道府県で等分する。

(2) 参加得点

大会（ブロック大会を含む。）に参加した都道府県に 10 点を与える。ただし、ブロック大会で本大会の出場権を獲得しながら、本大会に参加しなかった場合は与えない。

8 表 彰

- (1) 総合成績第 1 位から第 8 位までの都道府県に、表彰状を授与する。
- (2) 総合成績第 1 位の都道府県に、大会会長トロフィーを授与する。
- (3) 総合成績第 1 位から第 8 位までの都道府県とチーム全員（監督を含む）に、賞状を授与する。

9 参加申込み方法

- (1) 所定の Web ページ（国民体育大会参加申込み受付窓口）へアクセスし、必要項目を入力の上、所属都道府県体育協会を通じて、平成 24 年 9 月 5 日（水）までに申込み手続きを完了すること。
- (2) 締切期限以降は所定の Web ページ（国民体育大会参加申込み受付窓口）へアクセスできなくなるので、締切期限を厳守すること。
- (3) 本大会までブロック大会に出場したメンバーを変更することができない。ただし、疾病・傷害等の特別な場合は資格審査の上、認めることもある。特別な事情で選手変更する場合は証明する書類を添付し、参加選手交代（変更）届を監督会議の 7 日前《9 月 21 日（金）》までに下記アイウに提出すること。

提出先

ア 〒151-0051 東京都渋谷区千駄ヶ谷四丁目 27 番 7 号

公益財団法人全日本軟式野球連盟

TEL 03-3404-8831 FAX 03-3479-2523

イ 〒500-8570 岐阜県岐阜市藪田南二丁目 1 番 1 号

ぎふ清流国体・ぎふ清流大会実行委員会事務局

TEL 052-272-8190 FAX 058-278-2604

ウ 〒503-0856 岐阜県大垣市新田町一丁目 2 番地 大垣市民会館 2 階

ぎふ清流国体・ぎふ清流大会大垣市実行委員会事務局

TEL 0584-47-9111 FAX 0584-47-9115

なお、公益財団法人日本体育協会に対しては、大会終了後、別途、所定の手続きにより参加申込み情報を修正すること。

（注） 仮加盟により出場するチームは、連盟の規程及び規程細則により編成されたチームでなければならない。



(注) 参加申込書の選手の記載順については、主将、投手、捕手、内野手、外野手の順で背番号の若い方から記載すること。兼任監督も選手欄へは選手として記載すること。

(4) 問い合わせ

- ア 〒151-0051 東京都渋谷区千駄ヶ谷四丁目 27 番 7 号  
公益財団法人全日本軟式野球連盟  
TEL 03-3404-8831 FAX 03-3479-2523
- イ 〒500-8570 岐阜県岐阜市藪田南二丁目 1 番 1 号  
ぎふ清流国体・ぎふ清流大会実行委員会事務局  
TEL 052-272-8190 FAX 058-278-2604
- ウ 〒503-0856 岐阜県大垣市新田町一丁目 2 番地 大垣市民会館 2 階  
ぎふ清流国体・ぎふ清流大会大垣市実行委員会事務局  
TEL 0584-47-9111 FAX 0584-47-9115
- エ 〒504-8555 岐阜県各務原市那加桜町一丁目 69 番地  
ぎふ清流国体各務原市実行委員会事務局  
TEL 058-383-1252 FAX 058-389-0218
- オ 〒501-0494 岐阜県本巣市下真桑 1000 番地  
ぎふ清流国体・ぎふ清流大会本巣市実行委員会事務局  
TEL 058-323-7764 FAX 058-323-2964
- カ 〒503-1392 岐阜県養老郡養老町高田 798 番地  
ぎふ清流国体養老町実行委員会事務局  
TEL 0584-32-1100 FAX 0584-32-1946
- キ 〒503-2121 岐阜県不破郡垂井町 1543 番地 3  
ぎふ清流国体垂井町実行委員会事務局  
TEL 0584-22-1151 FAX 0584-22-6066
- ク 〒503-0212 岐阜県安八郡輪之内町中郷新田 1495 番地  
ぎふ清流国体輪之内町実行委員会事務局  
TEL 0584-69-4500 FAX 0584-69-4592

10 参加上の注意

- (1) 2012 年度版競技者必携を持参すること。
- (2) 監督会議には、監督または主将は必ずユニフォームを着用し出席すること。欠席の場合は原則として棄権とみなす。

11 その他

(1) 組合せ抽選会

日 時 平成 24 年 9 月 7 日 ( 金 ) 午後 2 時  
場 所 公益財団法人全日本軟式野球連盟会館  
〒151-0051 東京都渋谷区千駄ヶ谷四丁目 27 番 7 号  
TEL 03-3404-8831 FAX 03-3479-2523

公益財団法人日本体育協会役員の立会いのもと、公開抽選を行なう。

(2) 監督会議

日 時 平成 24 年 9 月 28 日 ( 金 ) 午後 3 時  
場 所 大垣フォーラムホテル 旭光の間  
〒503-0812 岐阜県大垣市万石二丁目 31 番地  
TEL 0584-81-4171 FAX 0584-81-4138

(3) 表彰式

内 容	日 時	会 場
1・2位 表彰式	平成 24 年 10 月 3 日 ( 水 ) 試合終了後	A 北公園野球場
3・4位 表彰式	平成 24 年 10 月 3 日 ( 水 ) 試合終了後	D 朝倉運動公園野球場
5・6位 表彰式	平成 24 年 10 月 2 日 ( 火 ) 試合終了後	C 養老町中央公園野球場
7・8位 表彰式	平成 24 年 10 月 2 日 ( 火 ) 試合終了後	D 朝倉運動公園野球場

# 〔19〕相撲競技

1 期 日 平成 24 年 9 月 30 日(日)から 10 月 2 日(火)まで(3日間)

種 別	9 月 30 日(日)	10 月 1 日(月)	10 月 2 日(火)
成年男子		団 体 予 選 1 ~ 3 回 戦	団 体 決 勝 個 人 決 勝
少年男子	団 体 予 選 1 ~ 3 回 戦	団 体 決 勝 個 人 決 勝	

2 会 場 郡上市 郡上市合併記念公園特設相撲場

3 種別及び参加人員

種 別	監 督	選 手	参加都道府県	小 計	合 計
成年男子	1	3	47	188	470
少年男子	1	5	47	282	

4 競技上の規程及び方法

(1) 競技規程は、(財)日本相撲連盟「競技会規程」による。

(2) 各種別の選手編成は次のとおりとする。

ア 成年男子

3人制(正選手3名、予備登録選手2名)

イ 少年男子

5人制(正選手5名、予備登録選手2名)

(3) 団体戦の競技方法は次のとおりとする。

ア 団体戦は各種別とも予選3回戦を行い、勝数得点により優秀団体を決定する。

各種別の優秀団体は、16団体とする。

イ 団体決勝は、優秀団体によりトーナメント戦方式で優勝を決定する。

ウ 各種別とも第3位決定戦は行うが、第5位から第8位までの決定戦は行わない。

(4) 個人戦の競技方法は次のとおりとする。

ア 種別ごとに、各種別の団体予選の全勝者をもって抽選を行い、トーナメント戦方式で優勝を決定する。

イ 各種別とも第3位決定戦は行うが、第5位から第8位までの決定戦は行わない。

5 予選方法

各都道府県連盟は、都道府県大会を実施し、種別ごとに本大会に出場する代表を決定する。

6 参加資格、所属都道府県及び選手の年齢基準

総則5に定めるもののほか、次による。

- (1) 監督及び選手は、(財)日本相撲連盟会員登録規程に基づき、会員登録をしている者及び国体予選出場のため当該都道府県選手として一時登録が認められた者とする。
- (2) 監督は、公益財団法人日本体育協会公認スポーツ指導者制度に基づく、公認相撲指導員の資格を有していることが望ましい。
- (3) 参加種別は都道府県大会及び本大会を通じて1種別とする。

## 7 総合成績決定方法

総合成績(天皇杯得点)は、競技得点と参加得点の合計とし、その得点の多い都道府県順に順位を決定する。

ただし、同点の場合は、その順位を共有し、次の順位を欠位とする。

### (1) 競技得点

天皇杯対象種別	競 技 得 点
成 年 男 子	1位 24点、2位 21点、3位 18点、4位 15点、5位(4チーム) 7.5点の競技得点を与える。
少 年 男 子	1位 40点、2位 35点、3位 30点、4位 25点、5位(4チーム) 12.5点の競技得点を与える。

### (2) 参加得点

大会に参加した都道府県に10点を与える。

## 8 表 彰

- (1) 総合成績第1位から第8位までの都道府県に、表彰状を授与する。
- (2) 総合成績第1位の都道府県に、大会会長トロフィーを授与する。
- (3) 各種別(団体戦)の第1位から第5位(4チーム)までに、賞状を授与する。
- (4) 各種別(個人戦)の第1位から第5位(4選手)までに、賞状を授与する。

## 9 参加申込み方法

総則8に定めるもののほか、次による。

- (1) 所定のWebページ(国民体育大会参加申込み受付窓口)へアクセスし、必要項目を入力の上、所属都道府県体育協会を通じて、平成24年8月23日(木)までに申込み手続きを完了すること。
- (2) 締切期限以降は所定のWebページ(国民体育大会参加申込み受付窓口)へアクセスできなくなるので、締切期限を厳守すること。
- (3) 参加申込み締切後の選手変更は、疾病、傷害など特別な場合に限り認めるものとし、参加申込み時に登録した予備登録選手との交代に限り認める。

ア 提出期日 監督会議まで

イ 提出先

(ア) 〒169-0073 東京都新宿区百人町一丁目15番20号

(財)日本相撲連盟

TEL 03-3368-2211 FAX 03-3368-0440

- (イ) 〒500-8570 岐阜県岐阜市藪田南二丁目1番1号  
ぎふ清流国体・ぎふ清流大会実行委員会事務局  
TEL 058-272-8190 FAX 058-278-2604
- (ウ) 〒501-4222 岐阜県郡上市八幡町島谷130番地1  
郡上市役所八幡分庁舎 国体推進室内  
ぎふ清流国体郡上市実行委員会事務局  
TEL 0575-67-1815 FAX 0575-65-6260

なお、公益財団法人日本体育協会に対しては、大会終了後、別途、所定の手続きにより、参加申込み情報を修正すること。

## 10 参加上の注意

- (1) 各都道府県の代表選手は、競技に際し、必ずその都道府県の標識及び段位章をつけること。  
(2) 各監督(特に少年男子の監督)は、選手の健康管理その他について十分配慮すること。

## 11 その他

### (1) 組合せ抽選会

日 時 平成24年8月27日(月) 午後2時  
場 所 (財)日本相撲連盟  
〒169-0073 東京都新宿区百人町一丁目15番20号  
TEL 03-3368-2211 FAX 03-3368-0440

### (2) 審判・監督会議

日 時 平成24年9月29日(土) 午後5時  
場 所 郡上市立白鳥中学校体育館  
〒501-5122 岐阜県郡上市白鳥町為真761番地1

### (3) 総合表彰式

日 時 平成24年10月2日(火) 正午  
場 所 郡上市合併記念公園特設相撲場  
〒501-5122 岐阜県郡上市白鳥町為真2062番地1

## 〔20〕馬術競技

1 期 日 平成 24 年 9 月 30 日（日）から 10 月 4 日（木）まで（5 日間）

月 日	競技番号	競 技 種 目
第 1 日 9 月 30 日（日）	第 1 競技	成年男子 馬場馬術競技
	第 2 競技	少 年 馬場馬術競技
	第 3 競技	成年女子 二段階障害飛越競技
	第 4 競技	少 年 スピードアンドハンディネス競技
	第 5 競技	成年男子 トップスコア競技
	第 6 競技	少 年 ダービー競技
第 2 日 10 月 1 日（月）	第 7 競技	成年女子 馬場馬術競技
	第 8 競技 - 1	成年男子 国体総合馬術競技（馬場馬術）
	第 9 競技	少 年 標準障害飛越競技
	第10競技	成年男子 スピードアンドハンディネス競技
	第11競技 - 1	少 年 団体障害飛越競技（1回戦・準々決勝）
	第12競技	成年女子 ダービー競技
第 3 日 10 月 2 日（火）	第13競技	成年男子 自由演技馬場馬術競技
	第14競技	少 年 二段階障害飛越競技
	第15競技	成年女子 標準障害飛越競技
	第16競技	少 年 リレー競技
	第 8 競技 - 2	成年男子 国体総合馬術競技（障害飛越）
第 4 日 10 月 3 日（水）	第17競技	少 年 自由演技馬場馬術競技
	第18競技	成年男子 ダービー競技
	第11競技 - 2	少 年 団体障害飛越競技（準決勝・決勝）
	第19競技	少 年 トップスコア競技
	第20競技	成年男子 標準障害飛越競技
第 5 日 10 月 4 日（木）	第21競技	成年女子 自由演技馬場馬術競技
	第22競技	成年女子 トップスコア競技
	第23競技	成年男子 六段障害飛越競技

2 会 場 山 県 市 山 県 市 特 設 馬 術 競 技 場

3 種別及び参加人員

種 別	監 督	ホースマネージャー	選手数	合 計
成年男子	1 × 4 7 都道府県	1 × 4 7 都道府県	8 4	3 3 9
成年女子			6 7	
少 年			9 4	

(注) 監督及びホースマネージャーは、選手を兼ねることができる。

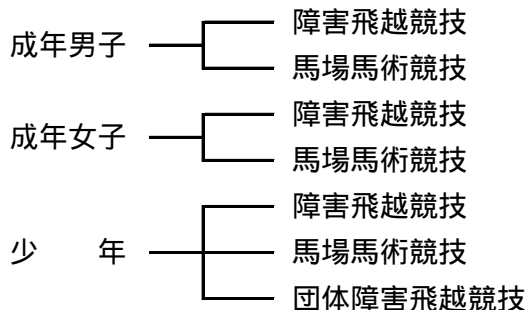
監督或いはホースマネージャーが選手を兼ねる場合の人数は、上記表の選手数には含まれていない。

4 種目別参加都道府県数及び実施要領

種別	種目	参加都道府県数	実施要領
成年男子	標準障害飛越競技	26	高さ1.35m以下、幅1.50m以下、水濠幅3.50m以下、10障害以内、速度350m/分、全長約500mとする。
	スピードアンドハンディネス競技	26	高さ1.30m以下、幅1.50m以下、12障害以内、全長約650mとする。
	ダービー競技	26	高さ1.25m以下、幅1.50m以下、18障害以内、速度375m/分、全長約800mとする。
	国体総合馬術競技	26	馬場馬術 F E I 2009年総合馬術競技・馬場馬術課目ツースターBを実施する。 障害飛越 高さ1.20m以下、幅1.40m以下、障害数10～11個/最大飛越数14以内、速度350m/分、全長約600m以内とする。
	六段障害飛越競技	26	障害間の距離約11m、最終障害の高さ1.50mから行い、同点者が2名以上の場合は競技を続行し、1位決定まで行う。その他で減点と同じ場合は同位とする。
	トップスコア競技	26	高さ0.90～1.50m、幅1.80m以下、10障害以内、規定時間60秒とする。
	馬場馬術競技	14	国際馬術連盟制定のセントジョージ賞典馬場馬術課目2009を実施する。
	自由演技馬場馬術競技	14	日本馬術連盟制定の自由演技国体馬場馬術課目を実施する。
成年女子	標準障害飛越競技	26	高さ1.20m以下、幅1.40m以下、水濠幅3.50m以下、10障害以内、速度350m/分、全長約500mとする。
	二段階障害飛越競技	26	高さ1.20m以下、幅1.40m以下、速度350m/分、全長約600m、第1段階7障害、第2段階5障害以内とする。
	トップスコア競技	26	高さ0.90～1.40m、幅1.70m以下、10障害以内、規定時間60秒とする。
	ダービー競技	26	高さ1.10m以下、幅1.50m以下、18障害以内、速度350m/分、全長約800mとする。
	馬場馬術競技	14	国際馬術連盟制定のセントジョージ賞典馬場馬術課目2009を実施する。
	自由演技馬場馬術競技	14	日本馬術連盟制定の自由演技国体馬場馬術課目を実施する。
少年	標準障害飛越競技	26	高さ1.20m以下、幅1.40m以下、水濠幅3.50m以下、10障害以内、速度350m/分、全長約500mとする。
	スピードアンドハンディネス競技	26	高さ1.10m以下、幅1.40m以下、12障害以内、全長約650mとする。
	リレー競技	26	高さ1.20m以下、幅1.40m以下、12障害以内、全長約650mとする。
	ダービー競技	26	高さ1.10m以下、幅1.50m以下、18障害以内、速度350m/分、全長約800mとする。
	トップスコア競技	26	高さ0.90～1.40m、幅1.70m以下、10障害以内、規定時間60秒とする。
	二段階障害飛越競技	26	高さ1.20m以下、幅1.40m以下、速度350m/分、全長約600m、第1段階7障害、第2段階5障害以内とする。
	馬場馬術競技	14	日本馬術連盟制定の国体少年馬場馬術課目を実施する。
	自由演技馬場馬術競技	14	日本馬術連盟制定の自由演技国体少年馬場馬術課目を実施する。
	団体障害飛越競技	12	高さ1.10m以下、幅1.40m以下、10障害以内、速度350m/分、全長約500mとする。

## 5 予選方法

- (1) 都道府県馬術連盟は、都道府県大会を開催し、ブロック大会の出場人馬を決定する。
- (2) 各ブロックは、ブロック大会を開催し本大会の出場選手数、頭数、出場種目を決定する。
- ア ブロック大会に参加する都道府県は、内国産馬を1頭以上含めること。
- イ ブロック大会の必須競技種目は次のとおりとする。



- (3) ア 本大会参加人馬実数は、1都道府県最大限8頭12名(監督1名、HM1名、選手10名) 最小限1頭3名(監督1名、HM1名、選手1名)とする。ただし、開催県は13頭14名(監督1名、HM1名、選手12名)とする。

ただし、個人競技に5頭以上エントリーする場合は、内国産馬を1頭以上含めること。

なお、参加都道府県は、この他に3名3頭を予備人馬として登録することができる。

### イ 本大会参加人馬割当表

ブロック名	都道府県名	選手数					選手合計	馬匹数		
		成年男子	成年女子	少年				個人	団体	計
				個人	団体	計				
北海道	北海道	3	3	2	2	4	10	7	1	8
東北	青森、岩手、秋田、宮城、山形、福島	10	8	9	2	11	29	20	1	21
関東	茨城、栃木、群馬、埼玉、千葉、東京、神奈川、山梨	13	11	12	2	14	38	25	2	27
北信越	新潟、長野、富山、石川、福井	9	7	8	2	10	26	17	1	18
東海	静岡、愛知、三重	6	4	5	2	7	17	11	1	12
近畿	滋賀、京都、大阪、兵庫、奈良、和歌山	10	8	9	2	11	29	20	1	21
中国	鳥取、島根、広島、岡山、山口	9	7	8	2	10	26	17	1	18
四国	香川、徳島、愛媛、高知	7	5	6	2	8	20	14	1	15
九州	福岡、佐賀、長崎、熊本、大分、宮崎、鹿児島、沖縄	13	11	12	2	14	38	25	2	27
開催県	岐阜	4	3	3	2	5	12	12	1	13
計		84	67	74	20	94	245	168	12	180

(注) 選手実数は、監督、ホースマネージャーが選手を兼ねる場合に割当表の選手数から増える場合がある。

### ウ 団体障害競技の馬匹の配分について

- (ア) 各ブロック大会の団体障害飛越競技において、第1位の都道府県には、選手2名、馬1頭の参加を割り当てる。
- (イ) 関東/九州の各ブロック大会の団体障害飛越競技において、第2位の都県には馬1頭の参加を割り当てる。なお、選手については、各ブロック内にて調整する。
- (ウ) 団体障害飛越競技に割り当てられた選手及び馬は、個人競技にも参加することができる。



## エ 各種目別出場基準

種目 ブロック名	標準障害飛越競技、ダービー競技 スピードアンドハンディネス競技 国体総合馬術競技、六段障害飛越競技 トップスコア競技、二段階障害飛越競技 リレー競技	馬場馬術競技	少年 団体障害飛越競技
北海道	1	1	1
東北	3	2	1
関東	4	2	2
北信越	3	1	1
東海	2	1	1
近畿	3	2	1
中国	3	1	1
四国	2	1	1
九州	4	2	2
開催県(岐阜)	1	1	1
合計	26頭	14頭	12チーム

(注) 上記の表は、成年男子・成年女子・少年の各種別に適用する。

### (4) ブロック大会開催報告

ブロック大会実施担当都道府県馬術連盟は、当該ブロック大会終了後直ちに実施報告書(実施の日時、会場、参加人員、所属都道府県名、成績の概要、合格チーム名、選手の住所、氏名、その他)を参加都道府県体育協会及び社団法人日本馬術連盟に報告すること。

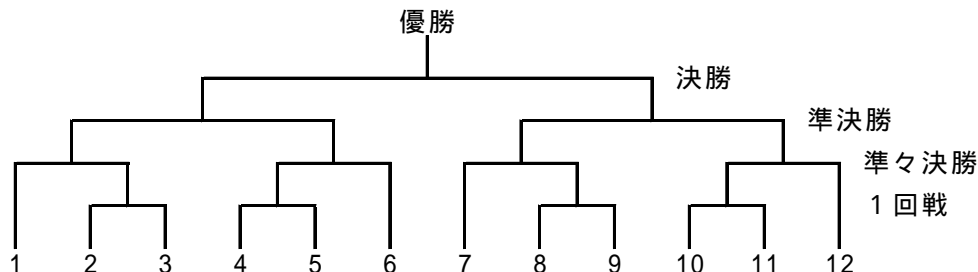
## 6 参加資格、所属都道府県及び選手の年齢基準

総則5に基づいた条件を有することのほか、次による。

- (1) 少年種別に参加するには、中学3年生を含む平成10年(1998年)4月1日以前に生まれた者から平成6年(1994年)4月2日以降に生まれた者とする。
- (2) 選手は、ブロック大会の参加申込みの時点で、社団法人日本馬術連盟の会員で、騎乗者資格B級以上の取得者であること。ただし、少年種別に参加する選手で、騎乗者資格B級以上の資格がない場合は、社団法人日本馬術連盟の会員であることのほか参加都道府県の馬術連盟会長が発行する技能証明書を社団法人日本馬術連盟会長宛に提出すること。
- (3) 参加馬は、社団法人日本馬術連盟の登録馬であること。
- (4) 第65回又は第66回大会(ブロック大会を含む。)に参加した馬匹は、異なる都道府県から参加することはできない。
- (5) 馬匹は、参加都道府県を重複して出場することはできない。ただし、団体障害飛越競技の対戦相手チームに提供する馬匹を除く。
- (6) 本大会に出場する選手は、ブロック大会に必ず登録していること。予備登録の選手も同様である。
- (7) 本項に定める参加資格は、ブロック大会にも適用する。
- (8) 監督は、公益財団法人日本体育協会公認スポーツ制度に基づく、公認馬術コーチ、公認馬術指導員又は社団法人日本馬術連盟準コーチのいずれかの資格を有する者であること。

## 7 競技上の規程

- (1) この競技会は、国際馬術連盟競技会規程最新版、日本馬術連盟競技会規程最新版及び国体馬術競技規程（第 67 回大会用）を適用する。
- (2) 団体障害飛越競技は 2 名戦で下記のとおり行う。（選手は出場枠内で 3 名まで登録することができる。）



〔順位決定方法〕

3～4 位は準決勝の自馬の成績（減点及び所要時間）で決定する。

5～8 位は準々決勝の自馬の成績（減点及び所要時間）で決定する。

9～12 位は 1 回戦の自馬の成績（減点及び所要時間）で決定する。

- (3) 団体障害飛越競技に提供する馬匹を変更する場合は、速やかに競技本部に届け出ること。
- (4) 全種目を通じて選手の出場は、1 人 2 種目までとする。
- (5) 全種目を通じて馬の出場は、1 頭 6 種目までとする。
- (6) 一つの種目への 1 都道府県の出場は、1 回限りとする。
- (7) 障害飛越競技の場合は、必ず固定式顎紐付き乗馬用防護帽を着用すること。
- (8) 選手は所属する都道府県名を出場する服装に明記すること。違反した場合は出場できない。
- (9) 欠場する場合は、それが判明した時点で速やかに欠場届を総務委員に提出しなければならない。  
なお、未提出の場合は、当該都道府県はそれ以降の競技に出場することができない。

## 8 総合成績決定方法

男女総合成績（天皇杯得点）及び女子総合成績（皇后杯得点）は、競技得点と参加得点の合計とし、その多い都道府県順に第 1 位から第 8 位を決定する。

ただし、同点の場合は、その順位を共有し、次の順位を欠位とする。

### (1) 競技得点

天皇杯対象種別	皇后杯対象種別	競技得点
成年男子 成年女子 少年	成年女子	各種目に、1 位 8 点、2 位 7 点、3 位 6 点、4 位 5 点、5 位 4 点、6 位 3 点、7 位 2 点、8 位 1 点の競技得点を与える。 ただし、同順位の場合は、次の順位のものに加え、当該都道府県で等分する。

### (2) 参加得点

大会（ブロック大会を含む。）に参加した都道府県に 10 点を与える。ただし、そのブロック大会で出場権を獲得しながら、本大会に参加しなかった場合には与えない。

## 9 表彰

- (1) 男女総合成績及び女子総合成績の第 1 位から第 8 位までの都道府県に、表彰状を授与する。
- (2) 男女総合成績第 1 位の都道府県に、大会会長トロフィーを授与する。
- (3) 各種目の第 1 位から第 8 位までに、賞状を授与する。

## 10 参加申込み方法

- (1) 所定の Web ページ（国民体育大会参加申込み受付窓口）へアクセスし、必要事項を入力の上、所属都道府県体育協会を通じて平成 24 年 9 月 5 日（水）までに申込み手続きを完了すること。締切期限以降は所定の Web ページ（国民体育大会参加申込み受付窓口）へアクセスできなくなるので、締切期限を厳守すること。
- (2) 下記アの ~ を、参加予定馬及び、(3)に規定する予備登録馬両方について、書留郵便又は宅配便で平成 24 年 9 月 5 日(水)までに送付すること。（期限厳守）

	申 込 み 先	必 要 書 類
ア	ぎふ清流国体・ぎふ清流大会 山県市実行委員会事務局 〒501-2192 岐阜県山県市高木1000番地1 TEL 0581-22-0370 FAX 0581-22-6847	馬の検査・注射・薬浴・投薬証明手帳の写し（注1） 日本馬術連盟乗馬登録証の写し（注2） 入・退厩(変更)申込書、予防注射確認票（注3）

(注 1) 馬伝染性貧血の最新の検査証明、馬インフルエンザ予防注射歴及び流行性脳炎（馬の日本脳炎）予防注射の接種証明が記されたページの写し

(注 2) 日馬連乗馬登録証の表裏の写し

(注 3) ぎふ清流国体・ぎふ清流大会実行委員会事務局から別途送付される「ぎふ清流国体馬事衛生対策要項の様式 1（入・退厩(変更)申込書）」

なお、変更のあった場合は速やかに「ぎふ清流国体・ぎふ清流大会山県市実行委員会事務局」に報告すること。

- (3) 参加申込み締切後の人馬の交代は、特別の事情（死亡、負傷、疾病、転勤等）がある場合のみ認める。特別の事情で人馬を交代させる場合は、それを証明する書類を添付し、当該都道府県体育協会を通じて期限までに下記、あてにそれぞれ文書で届けなければならない。交代する人馬は、いかなる場合でも予め参加申込書に予備登録人馬として記載されていない。所定の手続きに基づき提出された交代届は、監督会議の議を経て承認される。

ア 提出期限 平成 24 年 9 月 28 日（金）

イ 提出先 社団法人日本馬術連盟

〒104-0033 東京都中央区新川二丁目 6 番 16 号 馬事畜産会館 6F  
TEL : 03-3297-5611 FAX : 03-3297-5617

ぎふ清流国体・ぎふ清流大会実行委員会事務局  
〒500-8570 岐阜県岐阜市藪田南二丁目1番1号  
TEL : 058-272-8190 FAX : 058-278-2604

ぎふ清流国体・ぎふ清流大会山県市実行委員会事務局  
〒501-2192 岐阜県山県市高木1000番地1  
TEL : 0581-22-0370 FAX : 0581-22-6847

なお、公益財団法人日本体育協会に対しては、大会終了後、別途、所定の手続きにより、参加申込み情報を修正すること。

## 11 参加上の注意

- (1) 選手の出場順序及び組合せは、社団法人日本馬術連盟事務局において抽選により決定する。  
なお、団体障害飛越競技の抽選は開催地の監督会議会場で行う。
- (2) 団体障害飛越競技に出場する都道府県は、1 頭を提供するものとする。
- (3) 馬事衛生関係については、ぎふ清流国体・ぎふ清流大会実行委員会から別途送付される「ぎふ清流国体馬事衛生対策要項」に基づいて実施されるので厳守すること。  
ア 参加馬の輸送等  
本大会に参加する競技馬の輸送は、平成 24 年 9 月 27 日(木)から 9 月 29 日(土)までの 8 時から 17 時まで(9 月 29 日のみ正午まで)に入厩するように計画すること。  
イ 入厩時に防疫検査を実施するので、「馬の検査、注射、薬浴、投薬証明手帳」及び「日本馬術連盟乗馬登録証」を提出すること。  
ウ 参加馬に対する飼料は、参加都道府県が入厩時に持参する。また、それ以外に必要な場合は、現地調達できるように会場地実行委員会が斡旋する。  
エ 入退厩時に補助員等による馬具等の運搬を補助する予定としているが、貴重品については責任を負いかねるので、各自で責任をもつこと。  
オ 最終日は、退厩が集中することから、自身での馬具等の事前積み込み、**早めの退厩手続き(馬診療代金精算など)を行うなど**、各自が迅速な退厩に協力すること。
- (4) ホースマネージャーの宿舎は、会場地実行委員会が山県市内に準備し、厩舎への往復送迎の手配も行う。
- (5) 人馬の事故に関して主催者は、その責任を負わない。
- (6) メディカルカードは、各自で記載し携帯すること。

## 12 その他

### (1) 組合せ抽選会

日 時 平成 24 年 9 月 10 日(月) 午後 1 時 30 分  
場 所 社団法人日本馬術連盟 会議室  
〒104-0033 東京都中央区新川二丁目 6 番 16 号 馬事畜産会館 6F  
TEL 03-3297-5611 FAX 03-3297-5617

### (2) 監督会議

日 時 平成 24 年 9 月 29 日(土) 午後 3 時  
場 所 山県市特設馬術競技場総合休憩所  
〒501-2101 岐阜県山県市大桑 3664 番地

### (3) 表彰式

日 時 平成 24 年 10 月 4 日(木) 午後 12 時 30 分  
場 所 山県市特設馬術競技場総合休憩所  
〒501-2101 岐阜県山県市大桑 3664 番地

# [ 21 ] フェンシング競技

1 期 日 平成 24 年 10 月 5 日 ( 金 ) から 10 月 8 日 ( 月 ) まで ( 4 日間 )

種 別	種 目	10月5日(金)	10月6日(土)	10月7日(日)	10月8日(月)
成年男子	フルーレ	1 ~ 2 回 戦	3 回 戦 ~ 決 勝		
	サーブル			1 ~ 2 回 戦	3 回 戦 ~ 決 勝
成年女子	フルーレ		1 ~ 2 回 戦	準 々 決 勝 ~ 決 勝	
	エ ペ			1 回 戦	2 回 戦 ~ 決 勝
少年男子	フルーレ		1 ~ 2 回 戦	準 々 決 勝 ~ 決 勝	
少年女子	フルーレ	1 ~ 2 回 戦	準 々 決 勝 ~ 決 勝		

2 会 場 大垣市 ( 全種別 ) 大垣市武道館

3 種別及び参加人員

種 別	監 督	選 手	参加都道府県	小 計	合 計
成年男子		3	4 7	1 4 1	3 3 9
成年女子		3	1 8	5 4	
少年男子	1	3	1 8	7 2	
少年女子	1	3	1 8	7 2	

( 注 ) 成年男女の監督は、選手を兼ねる。

4 競技上の規程及び方法

- (1) 競技規則は、F I E 規則及び(社)日本フェンシング協会の定める競技規則による。
- (2) 試合内容は、各種目とも1チーム3名編成の紅白戦による団体戦とする。
- (3) 1回戦及び2回戦は、リーグ戦方式、以後はトーナメント方式とする。
- (4) 各種別及び各種目とも1~8位決定戦を行う。

5 予選方法

- (1) 各都道府県協会は、都道府県大会を実施し、ブロック大会及び本大会に出場する選手を決定する。
- (2) 実施要領
  - ア 都道府県大会は、その主催する支部において、細目を決定し実施すること。
  - イ ブロック大会は、その主催する支部が同一ブロック内の支部と協議して本大会に準じて細目を決定し実施すること。

### (3) 報告

都道府県大会及びブロック大会とも競技終了後 10 日以内に試合成績表、審判員氏名、その他の報告を必ず(社)日本フェンシング協会宛に提出すること。

### (4) ブロック大会区分及び代表チーム数は、下記のとおりとする。

ブロック名	都 道 府 県 名	成年 女子	少年 男子	少年 女子
北海道	北海道	1	1	1
東 北	青森、岩手、宮城、秋田、山形、福島	2	3	2
関 東	茨城、栃木、群馬、埼玉、千葉、東京、神奈川、山梨	3	3	4
北信越	新潟、長野、富山、石川、福井	2	2	1
東 海	静岡、愛知、三重	1	1	2
近 畿	滋賀、京都、大阪、兵庫、奈良、和歌山	3	2	2
中 国	鳥取、島根、岡山、広島、山口	1	2	1
四 国	香川、徳島、愛媛、高知	1	1	2
九 州	福岡、佐賀、長崎、熊本、大分、宮崎、鹿児島、沖縄	3	2	2
開催県	岐阜	1	1	1
計		18	18	18

## 6 参加資格、所属都道府県及び選手の年齢基準

総則 5 に定めるもののほか、次による。

監督は、公益財団法人日本体育協会公認スポーツ指導者制度に基づく、公認フェンシング上級コーチ、公認フェンシングコーチ、公認フェンシング指導員のいずれかの資格を有していることが望ましい。

監督・選手は、都道府県大会以前に(社)日本フェンシング協会の会員登録を済ませたもの。

なお、少年種別に参加できる選手には、平成 9 年 4 月 2 日から平成 10 年 4 月 1 日までの間に生まれた中学 3 年生を含むものとする。

## 7 総合成績決定方法

男女総合成績(天皇杯得点)及び女子総合成績(皇后杯得点)は、競技得点と参加得点の合計とし、その得点の多い都道府県順に順位を決定する。ただし、同点の場合は、その順位を共有し、次の順位を欠位とする。

### (1) 競技得点

天皇杯対象種別	皇后杯対象種別	競 技 得 点
成年男子 成年女子 少年男子 少年女子	成年女子 少年女子	各種目とも 1 位 24 点、2 位 21 点、3 位 18 点、4 位 15 点、5 位 12 点、6 位 9 点、7 位 6 点、8 位 3 点の競技得点を与える。

### (2) 参加得点

大会(ブロック大会を含む。)に参加した都道府県に 10 点を与える。ただし、ブロック大会で本大会の出場権を獲得しながら、本大会に参加しなかった場合は与えない。

## 8 表彰

- (1) 男女総合成績及び女子総合成績第1位から第8位までの都道府県に、表彰状を授与する。
- (2) 男女総合成績第1位の都道府県に、大会会長トロフィーを授与する。
- (3) 少年男子、少年女子の各種別及び成年男子・成年女子の各種目の第1位から第8位までに賞状を授与する。

## 9 参加申込み方法

- (1) 所定の Web ページ(国民体育大会参加申込み受付窓口)へアクセスし、必要事項を記入の上、所属都道府県体育協会を通じて、平成24年9月5日(水)までに申込み手続きを完了すること。
- (2) 締切期限以降は所定の Web ページ(国民体育大会参加申込み受付窓口)へアクセスできなくなるので、締切期限を厳守すること。
- (3) 参加申込み締切後の選手変更は、死亡、傷病、傷害、転勤等の特別な場合のみ認めるものとし、その取り扱いについては次の通りとする。

ア 提出期限 平成24年10月3日(水)【技術委員会会議前日まで】

イ 提出先 (ア) 〒150-8050 東京都渋谷区神南一丁目1番1号 岸記念体育会館内  
(社)日本フェンシング協会

TEL 03-3481-2378 FAX 03-3481-2379

(イ) 〒500-8570 岐阜県岐阜市藪田南二丁目1番1号

ぎふ清流国体・ぎふ清流大会実行委員会事務局

TEL 058-272-8190 FAX 058-278-2604

(ウ) 〒503-0856 岐阜県大垣市新田町一丁目2番地 大垣市民会館2階

ぎふ清流国体・ぎふ清流大会大垣市実行委員会事務局

TEL 0584-47-9111 FAX 0584-47-9115

ウ 提出書類 選手変更を証明するものを添付し、文書にて届出をする。なお、公益財団法人日本体育協会に対しては、大会終了後、別途、所定の手続きにより参加申込み情報を修正すること。

## 10 その他

### (1) 組合せ抽選会

日時 平成24年9月10日(月) 午後1時30分

場所 岸記念体育会館

〒150-8050 東京都渋谷区神南一丁目1番1号

(社)日本フェンシング協会事務局

TEL 03-3481-2378 FAX 03-3481-2379

### (2) 技術委員会会議

日時 平成24年10月4日(木) 午後2時

場所 大垣市民会館 中会議室

〒503-0856 岐阜県大垣市新田町一丁目2番地

TEL 0584-89-1111 FAX 0584-89-1112

(3) 審判会議

日 時 平成 24 年 10 月 4 日 (木) 午後 3 時 30 分  
場 所 大垣市民会館 中会議室  
〒503-0856 岐阜県大垣市新田町一丁目 2 番地  
TEL 0584-89-1111 FAX 0584-89-1112

(4) 監督会議

日 時 平成 24 年 10 月 4 日 (木) 午後 4 時 30 分  
場 所 大垣市民会館 大会議室  
〒503-0856 岐阜県大垣市新田町一丁目 2 番地  
TEL 0584-89-1111 FAX 0584-89-1112

(5) 総合表彰式

日 時 平成 24 年 10 月 8 日 (月) 午後 1 時  
場 所 大垣市武道館 第一道場  
〒503-0847 岐阜県大垣市米野町二丁目 1 番 1 号  
TEL 0584-88-2550 FAX 0584-88-2551

(6) 用具検査について

ア 試合に使用する用具は、競技会場用具検査室で行う検査に合格し、所定の検査合格証が明示してあるものを使用しなければならない。用具については、2010 年 (平成 22 年) 6 月 13 日付 (社) 日本フェンシング協会ルール・審判事業委員会より通達された、『競技における事故防止・安全管理について』が適用される。

イ 用具検査は、次の日程で行う。試合の前日には必ず検査を受けるようにすること。

検 査 日 時	実 施 種 目	検 査 対 象 用 具
10月4日(木)9:00~18:00	成年男子フルーレ 少年女子フルーレ	
10月5日(金)8:00~競技終了	成年男子フルーレ 成年女子フルーレ 少年男子フルーレ 少年女子フルーレ	剣 (4本) フルーレ・マスク (2個) エペ・マスク (2個) サーブル・マスク (2個)
10月6日(土)8:00~競技終了	成年男子フルーレ・サーブル 成年女子フルーレ・エペ 少年男子フルーレ 少年女子フルーレ	ボディワイヤー (3本) メタルジャケット (2着) フルーレ・マスクケープ (2本) サーブル・マスクケープ (2本)
10月7日(日)8:00~競技終了	成年男子サーブル 成年女子フルーレ・エペ 少年男子フルーレ	電気サーブル用グローブ もしくはカフ (2個)
10月8日(月)8:00~競技終了	成年男子サーブル 成年女子エペ	

- (注) 1) 検査対象用具については、過去の合格シール・ゼッケン等すべて取り外しておくこと。  
2) ブレードとガードに錆が付いているものは受け付けない。  
3) マスクについては、安全バンドが付いているものでなければならない。  
4) フルーレのマスクは、絶縁されたものでなければならない。  
5) 5日以降の取り扱い終了時間は、原則として競技終了時とする。  
6) 検査対象用具の ( ) 内は、1人が検査に出せる最大数である。





## 〔22〕柔道競技

1 期 日 平成 24 年 10 月 6 日（土）から 10 月 8 日（月）まで（3 日間）

種 別	10 月 6 日（土）	10 月 7 日（日）	10 月 8 日（月）
成年男子		2 回戦 8 試合まで	決 勝 戦 ま で
成年女子	決 勝 戦 ま で		
少年男子	2 回 戦 ま で	決 勝 戦 ま で	
少年女子	決 勝 戦 ま で		

2 会 場 大垣市 総合体育館

3 種別及び参加人員

種 別	監 督	選 手	参加都道府県	小 計	合 計
成年男子	1	5	47	282	526
成年女子	1	3	16	64	
少年男子	1	5	18	108	
少年女子	1	3	18	72	

4 競技上の規程及び方法

- (1) 国際柔道連盟試合審判規定で行い、試合時間は 4 分間とする。
- (2) 優勢勝ちの判定基準は、「有効」又は「指導 2」以上があったときとし、得点差がない場合は「引き分け」とする。
- (3) チーム間の勝敗決定方法
  - ア 勝者数の多い方を勝ちとする。
  - イ 勝者数が同じ場合は、「一本勝ち」の多い方を勝ちとする。
  - ウ 前項において同数の場合は、「技あり」又は「指導 3」による「優勢勝ち」の多い方の勝ちとする。
  - エ 内容が同等の場合は、「引き分け」であった対戦の中から抽選で 1 試合を選び、3 分間の代表戦（ゴールデンスコア方式）で勝敗を決する。
- (4) 各種別ともトーナメント方式とし、3 位決定戦を行う。
- (5) 柔道衣（背中）には、必ず下記の要領で所属都道府県名と苗字（姓）を明示したゼッケンを縫い付ける。（ゼッケンの重ね縫いは禁止する。）

【例】

図1 ゼッケンの縫い付け方

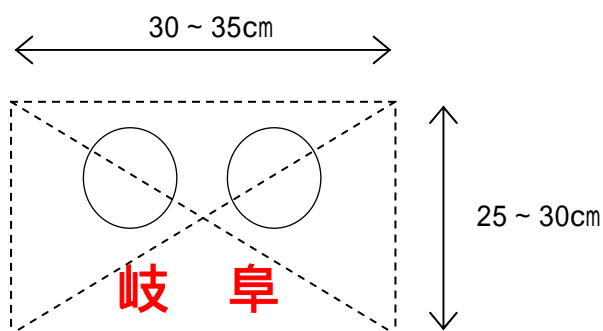


図2 ゼッケンの位置

ゼッケンは強い糸で図示のように縫い付けること。

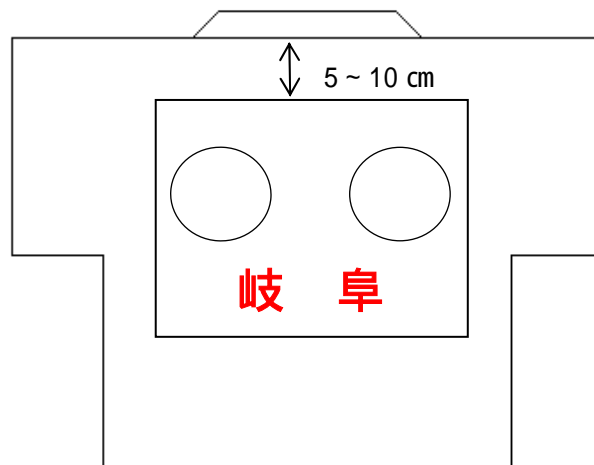


図1の-----の部分縫い付けること。(縦横ならびに対角線)

図2のとおり、後ろ襟から5~10cm下部に縫い付けること。

苗字を上側2/3、都道府県名を下側1/3に記載すること。

書体は太いゴシック体(または楷書)、男子は黒色、女子は濃赤色。

サイズは縦25~30cm、横30~35cmとする。

5 予選方法

- (1) 各都道府県は、種別ごとに都道府県大会を実施し、ブロック大会に出場する代表を決定する。ただし、成年男子の代表は、ブロック大会を行わないで本大会に出場できる。
- (2) 各ブロック大会の主管都道府県は、本大会実施要項に準じてブロック大会を実施し、本大会に出場する代表を決定する。
- (3) 各ブロック大会の主管都道府県は、各ブロック大会終了後、速やかにその大会の試合成績結果(参加チーム名も含む。)を(財)全日本柔道連盟に届け出なければならない。
- (4) ブロック大会の所属都道府県及びその選抜代表チーム数は、下記のとおりとする。

ブロック名	都道府県名	成年女子	少年男子	少年女子
北海道	北海道	1	1	1
東北	青森、岩手、宮城、秋田、山形、福島	2	2	2
関東	茨城、栃木、群馬、埼玉、千葉、東京、神奈川、山梨	4	4	4
北信越	新潟、長野、富山、石川、福井	1	1	1
東海	静岡、愛知、三重	1	1	1
近畿	滋賀、京都、大阪、兵庫、奈良、和歌山	2	3	3
中国	鳥取、島根、岡山、広島、山口	1	1	1
四国	香川、徳島、愛媛、高知	1	1	1
九州	福岡、佐賀、長崎、熊本、大分、宮崎、鹿児島、沖縄	2	3	3
開催県	岐阜	1	1	1
計		16	18	18

## 6 参加資格、所属都道府県及び選手の年齢基準

総則 5 に定めるもののほか、次による。

- (1) 参加者は、(財)全日本柔道連盟に登録しており、登録をした都道府県からのみ参加できる。
- (2) 成年種別に「国民体育大会ふるさと選手制度」で参加する者は、登録を行った都道府県にかかわらず、該当する都道府県から参加できる。
- (3) 監督は、次の から のいずれかの条件を満たすこと。

公益財団法人日本体育協会公認スポーツ指導者制度に基づく、公認柔道コーチ、公認柔道上級コーチ、公認柔道指導員、公認柔道上級指導員の資格を有する者。

保健体育科教員免許取得者又は武道教員免許取得者で、講道館柔道五段（女子は参段）以上を有する者。

警察庁・警察大学校術科指導者養成科修了者で、講道館柔道五段（女子は参段）以上を有する者。

### (4) 選手の配列順位

#### ア 成年男子

選手は、先鋒（体重 60 kg 以下の者）、次鋒（体重 60 kg を超え 73 kg 以下の者）、中堅（体重 73 kg を超え 90 kg 以下の者）、副将（体重 90 kg を超える者）、大将（体重無差別）の順に配列すること。

#### イ 成年女子

選手は、先鋒（体重 52 kg 以下の者）、中堅（体重 52 kg を超え 70 kg 以下の者）、大将（体重無差別）の順に配列すること。

#### ウ 少年男子

選手は、先鋒（体重 60 kg 以下の者）、次鋒（体重 60 kg を超え 73 kg 以下の者）、中堅（体重 73 kg を超え 90 kg 以下の者）、副将（体重 90 kg を超え 100 kg 以下の者）、大将（体重無差別）の順に配列すること。

#### エ 少年女子

選手は、先鋒（体重 52 kg 以下の者）、中堅（体重 52 kg を超え 70 kg 以下の者）、大将（体重無差別）の順に配列すること。

### (5) 選手は、下記の計量（計量器には 1 回限り上がることができる。）に合格すること。

#### ア 成年女子・少年男子・少年女子

日 時 平成 24 年 10 月 5 日（金）

非公式計量 午後 3 時～午後 4 時

公式計量 午後 4 時～午後 4 時 30 分

場 所 少年男子：総合体育館内 第 3 体育館

成年女子・少年女子：総合体育館内 第 2 体育館

〒503-0008 岐阜県大垣市加賀野四丁目 62 番地

TEL 0584-78-1122 FAX 0584-78-1129

#### イ 成年男子

日 時 平成 24 年 10 月 6 日（土）

非公式計量 午後 3 時 30 分～午後 4 時 30 分

公式計量 午後 4 時 30 分～午後 5 時

場 所 総合体育館内 第3体育館  
〒503-0008 岐阜県大垣市加賀野四丁目 62 番地  
TEL 0584-78-1122 FAX 0584-78-1129

(6) 選手の年齢基準

- ア 成年種別に参加する者は、平成6年4月1日以前に生まれた者とする。
  - イ 少年種別に参加する者は、平成6年4月2日以降に生まれた者とする。
- ただし、中学生以下の生徒及び児童は参加することができない。

7 総合成績決定方法

男女総合成績（天皇杯得点）及び女子総合成績（皇后杯得点）は、競技得点と参加得点の合計とし、その得点の多い都道府県順に順位を決定する。

ただし、同点の場合は、その順位を共有し、次の順位を欠位とする。

(1) 競技得点

天皇杯対象種別	皇后杯対象種別	競 技 得 点
成 年 男 子 少 年 男 子		各種別とも1位40点、2位35点、3位30点、4位25点、5位（4チーム）各12.5点の競技得点を与える。
成 年 女 子 少 年 女 子	成 年 女 子 少 年 女 子	各種別とも1位24点、2位21点、3位18点、4位15点、5位（4チーム）各7.5点の競技得点を与える。

(2) 参加得点

大会（ブロック大会を含む。）に参加した都道府県に10点を与える。ただし、ブロック大会で本大会の出場権を獲得しながら、本大会に参加しなかった場合は与えない。

8 表 彰

- (1) 男女総合成績及び女子総合成績第1位から第8位までの都道府県に、表彰状を授与する。
- (2) 男女総合成績第1位の都道府県に、大会会長トロフィーを授与する。
- (3) 各種別の第1位から第8位までに、賞状を授与する。

9 参加申込み方法

- (1) 所定の Web ページ(国民体育大会参加申込み受付窓口)へアクセスし、必要項目を入力の上、所属都道府県体育協会を通じて、平成24年8月29日（水）までに申込み手続きを完了すること。
- (2) 締切期限以降は、所定の Web ページ(国民体育大会参加申込み受付窓口)へアクセスできなくなるので、締切期限を厳守すること。
- (3) 参加申込みの選手が、負傷等のため参加不可能の場合は、他の選手をもって代えることができる。ただし、平成24年10月4日(木)午後5時まで以下記ア、イ、ウに所定の手続きを完了した者に限る。但し、出場順序の変更は認めない。

ア 〒112-0003 東京都文京区春日 一丁目 16 番 30 号 講道館内  
(財)全日本柔道連盟  
TEL 03-3818-4199 FAX 03-3812-3995

イ 〒500-8570 岐阜県岐阜市藪田南二丁目 1 番 1 号  
ぎふ清流国体・ぎふ清流大会実行委員会事務局  
TEL 058-272-8190 FAX 058-278-2604

ウ 〒503-0856 岐阜県大垣市新田町一丁目 2 番地 大垣市民会館 2 階  
ぎふ清流国体・ぎふ清流大会大垣市実行委員会事務局  
TEL 0584-47-9111 FAX 0584-47-9115

なお、公益財団法人日本体育協会に対しては、大会終了後、別途、所定の手続きにより参加申込み情報を修正すること。

(4) 監督の変更は、監督会議前までに書面にて届け出ること。

## 10 その他

### (1) 組合せ抽選会

日 時 平成 24 年 8 月 31 日 (金) 午後 2 時  
場 所 講道館新館 2 階教室  
〒112-0003 東京都文京区春日一丁目 16 番 30 号  
TEL 03-3818-4199 FAX 03-3812-3995

### (2) 審判会議

日 時 平成 24 年 10 月 5 日 (金) 午後 3 時 30 分  
場 所 フォーラムホテル 2 階 金生の間  
〒503-0812 岐阜県大垣市万石二丁目 31 番地  
TEL 0584-81-4171 FAX 0584-81-4138

### (3) 監督会議

日 時 平成 24 年 10 月 5 日 (金) 午後 5 時  
場 所 フォーラムホテル 2 階 天の間  
〒503-0812 岐阜県大垣市万石二丁目 31 番地  
TEL 0584-81-4171 FAX 0584-81-4138

大会会長トロフィーの返還を行う。

監督会議には、各都道府県代表の監督 1 名のみが必ず出席すること。

服装は、正装または各都道府県のユニフォームとする。(スリッパ履き不可)

### (4) 表彰式

日 時 成年・少年女子、女子総合 平成 24 年 10 月 6 日 (土) 競技終了後  
少年男子 平成 24 年 10 月 7 日 (日) 競技終了後  
成年男子、男女総合 平成 24 年 10 月 8 日 (月) 競技終了後  
場 所 総合体育館  
〒503-0008 岐阜県大垣市加賀野四丁目 62 番地  
TEL 0584-78-1122 FAX 0584-78-1129

### (5) 競技開始時間

全日とも午前 9 時競技開始

(6) 練習（アップ）会場及び開放時間

月 日（曜）	練習（アップ）会場及び開放時間		
	総合体育館特設アップ 会場（4面）	県立大垣商業高校 武道場（2面）	大垣市立東中学校 武道場（2面）
10月4日（木）	13時～17時まで		
10月5日（金）	9時～17時まで	9時～16時まで	9時～16時まで
10月6日（土）	7時～競技終了まで	9時～16時まで	9時～16時まで
10月7日（日）	7時～競技終了まで	9時～16時まで	9時～16時まで
10月8日（月）	7時～競技終了まで		

## 〔23〕ソフトボール競技

1 期 日 平成 24 年 10 月 6 日（土）から 10 月 8 日（月）まで（3 日間）

種 別	10 月 6 日（土）	10 月 7 日（日）	10 月 8 日（月）
成年男子	1 回 戦	準々決勝	準決勝・決勝
成年女子	1 回 戦	準々決勝	準決勝・決勝
少年男子	1 回 戦	準々決勝	準決勝・決勝
少年女子	1 回 戦	準々決勝	準決勝・決勝

2 会 場

羽島市	（成年男子）	羽島市運動公園 はしま清流スタジアム 羽島市運動公園 多目的広場
大垣市	（成年女子）	浅中公園総合グラウンド 野球場 浅中公園総合グラウンド ソフトボール場
下呂市	（少年男子）	あさぎりスポーツ公園 多目的グラウンド あさぎりスポーツ公園 野球場
揖斐川町	（少年女子）	揖斐川健康広場ビッグランド

3 種別及び参加人員

種 別	監 督	選 手	チ-ム数	小 計	合 計
成年男子	1	1 2	1 3	1 6 9	7 1 5
成年女子	1	1 3	1 3	1 8 2	
少年男子	1	1 3	1 3	1 8 2	
少年女子	1	1 3	1 3	1 8 2	

4 競技上の規程及び方法

- (1) 競技規則は、「2012 年度公益財団法人日本ソフトボール協会オフィシャルソフトボールルール」を適用する。ただし、特別事項は、監督会議で決める。
- (2) 試合方法は、トーナメント方式による。ただし、3 位決定戦は行わない。

5 予選方法

- (1) 都道府県大会は、各都道府県ごとに細目を決めて実施し、ブロック大会代表チームを決定する。
- (2) ブロック大会は、各ブロックごとに実施し、本大会代表チームを決定する。実施要項は、そのブロック内で協議の上作成する。



(3) 各ブロック代表の理事は、ブロック大会終了後、直ちにブロック大会参加チーム名及び成績を公益財団法人日本ソフトボール協会宛に報告すること。

(4) ブロック大会区分及び各種別の代表チーム数は、下表のとおりとする。

ブロック名	都 道 府 県 名	成年 男子	成年 女子	少年 男子	少年 女子
北海道	北海道	1	1	1	1
東北	青森、岩手、宮城、秋田、山形、福島	2	2	1	1
関東	茨城、栃木、群馬、埼玉、千葉、東京、神奈川、山梨	2	2	2	2
北信越	新潟、長野、富山、石川、福井	1	2	1	1
東海	静岡、愛知、三重	1	1	1	1
近畿	滋賀、京都、大阪、兵庫、奈良、和歌山	1	1	2	2
中国	鳥取、島根、岡山、広島、山口	1	1	1	1
四国	香川、徳島、愛媛、高知	1	1	1	1
九州	福岡、佐賀、長崎、熊本、大分、宮崎、鹿児島、沖縄	2	1	2	2
開催県	岐阜	1	1	1	1
計		13	13	13	13

## 6 参加資格、所属都道府県及び選手の年齢基準

総則 5 に定めるもののほか、次による。

- (1) 監督が選手を兼ねるときは、選手登録をしなければならない。
- (2) 本大会に参加する監督は、公益財団法人日本体育協会公認スポーツ指導者制度に基づく、公認ソフトボールコーチ、公認ソフトボール上級コーチ、または公認ソフトボール指導員、公認ソフトボール上級指導員の有資格者でなければならない。

## 7 総合成績決定方法

男女総合成績（天皇杯得点）及び女子総合成績（皇后杯得点）は、競技得点と参加得点の合計とし、その得点の多い都道府県順に順位を決定する。ただし、同点の場合は、その順位を共有し、次の順位を欠位とする。

### (1) 競技得点

天皇杯対象種別	皇后杯対象種別	競 技 得 点
成年男子 成年女子 少年男子 少年女子	成年女子 少年女子	各種別とも 1 位64点、2 位56点、3 位(2 チーム)各44点、5 位(4 チーム) 各20点の競技得点を与える。

### (2) 参加得点

大会（ブロック大会を含む。）に参加した都道府県に10点を与える。ただし、ブロック大会で本大会の出場権を獲得しながら、本大会に参加しなかった場合は与えない。

## 8 表 彰

- (1) 男女総合成績及び女子総合成績第1位から第8位までの都道府県に、表彰状を授与する。
- (2) 男女総合成績第1位の都道府県に、大会会長トロフィーを授与する。
- (3) 各種別の第1位から第5位までに、賞状を授与する。

## 9 参加申込み方法

- (1) 所定のWebページ（国民体育大会参加申込み受付窓口）へアクセスし、必要項目を入力の上、所属都道府県体育協会を通じて、平成24年9月5日（水）までに申込み手続きを完了すること。
- (2) 締切期限以降は所定のWebページ（国民体育大会参加申込み受付窓口）へアクセスできなくなるので、締切期限を厳守すること。
- (3) 参加申込み締切後の選手の変更は、疾病、傷害、転勤等の特別な場合のみ認めるものとし、その取り扱いについては次の通りとする。

ア 提出期日 監督会議前日まで

イ 提出先

(ア) 〒150-8050 東京都渋谷区神南一丁目1番1号 岸記念体育会館内  
公益財団法人日本ソフトボール協会  
TEL 03-3481-2380 FAX 03-3481-2385

(イ) 〒500-8570 岐阜県岐阜市藪田南二丁目1番1号  
ぎふ清流国体・ぎふ清流大会実行委員会事務局  
TEL 058-272-8190 FAX 058-278-2604

(ウ) (成年男子)

〒501-6241 岐阜県羽島市竹鼻町226番地2 羽島市教育センター内  
ぎふ清流国体・ぎふ清流大会羽島市実行委員会事務局  
TEL 058-393-4622 FAX 058-391-0906

(成年女子)

〒503-0856 岐阜県大垣市新田町一丁目2番地 大垣市民会館2階  
ぎふ清流国体・ぎふ清流大会大垣市実行委員会事務局  
TEL 0584-47-9111 FAX 0584-47-9115

(少年男子)

〒509-2517 岐阜県下呂市萩原町萩原1166番地8 星雲会館内  
ぎふ清流国体下呂市実行委員会事務局  
TEL 0576-52-2900 FAX 0576-52-3166

(少年女子)

〒501-0692 岐阜県揖斐郡揖斐川町三輪133番地  
ぎふ清流国体・ぎふ清流大会揖斐川町実行委員会事務局  
TEL 0585-22-2111 内141 FAX 0585-22-4496

なお、公益財団法人日本体育協会に対しては、大会終了後、別途、所定の手続きにより参加申込み情報を修正すること。

## 10 参加上の注意

- (1) ユニフォームナンバーは1～99番までとする。ただし、主将は10番、監督は30番とし、背番号の大きさは、15cm以上で統一されたものであること。また、ユニフォーム上衣の胸下に背番号と同番号を付けること。大きさは、6cm以上12cm以内とする。
- (2) 競技に際しては、都道府県名のみを明記したユニフォームを着用しなければならない。
- (3) 会場地において配宿する人員は、エントリー数以外は認めない。
- (4) チーム名は、単独、補強、選抜を問わず都道府県名を明示すること。
- (5) 監督会議の出席に際しては、競技用ユニフォームを着用すること。

## 11 その他

### (1) 組合せ抽選会

日 時 平成 24 年 9 月 7 日(金) 午後 2 時  
場 所 FORUM8(フォーラムIイト) 会議室  
〒150-0043 東京都渋谷区道玄坂2-10-7新大宗ビル  
TEL 03-3780-0008

### (2) 監督会議

#### (成年男子)

日 時 平成 24 年 10 月 5 日(金) 午後 1 時  
場 所 羽島市文化センター 401会議室  
〒501-6244 岐阜県羽島市竹鼻町丸の内六丁目7番地  
TEL 058-393-2231 FAX 058-393-2230

#### (成年女子)

日 時 平成 24 年 10 月 5 日(金) 午後 1 時  
場 所 大垣市民会館 大会議室  
〒503-0856 岐阜県大垣市新田町一丁目2番地  
TEL 0584-89-1111 FAX 0584-89-1112

#### (少年男子)

日 時 平成 24 年 10 月 5 日(金) 午後 1 時  
場 所 ホテルパストール 会議室  
〒509-2202 岐阜県下呂市森1781番地  
TEL 0576-24-2000 FAX 0576-24-2500

#### (少年女子)

日 時 平成 24 年 10 月 5 日(金) 午後 1 時  
場 所 揖斐川健康広場 多目的競技室  
〒501-0603 岐阜県揖斐郡揖斐川町上南方853番地49  
TEL 0585-21-3100 FAX 0585-23-0086

(3) 審判員・記録員会議

(成年男子)

日 時 平成 24 年 10 月 5 日(金) 午後 2 時  
場 所 羽島市文化センター 401会議室  
〒501-6244 岐阜県羽島市竹鼻町丸の内六丁目7番地  
TEL 058-393-2231 FAX 058-393-2230

(成年女子)

日 時 平成 24 年 10 月 5 日(金) 午後 2 時  
場 所 大垣市民会館 大会議室  
〒503-0856 岐阜県大垣市新田町一丁目2番地  
TEL 0584-89-1111 FAX 0584-89-1112

(少年男子)

日 時 平成 24 年 10 月 5 日(金) 午後 2 時  
場 所 ホテルパストール 会議室  
〒509-2202 岐阜県下呂市森1781番地  
TEL 0576-24-2000 FAX 0576-24-2500

(少年女子)

日 時 平成 24 年 10 月 5 日(金) 午後 2 時  
場 所 揖斐川健康広場 多目的競技室  
〒501-0603 岐阜県揖斐郡揖斐川町上南方853番地49  
TEL 0585-21-3100 FAX 0585-23-0086

(4) 表彰式

日 時 平成 24 年 10 月 8 日(月) 各種別決勝戦終了後  
場 所 (成年男子) 羽島市運動公園 はしま清流スタジアム  
(総合及び成年女子) 浅中公園総合グラウンド 野球場  
(少年男子) あさぎりスポーツ公園 多目的グラウンド  
(少年女子) 揖斐川健康広場ビッグランド

## 〔24〕バドミントン競技

1 期 日 平成 24 年 10 月 5 日（金）から 10 月 8 日（月）まで（4 日間）

種 別	10 月 5 日（金）	10 月 6 日（土）	10 月 7 日（日）	10 月 8 日（月）
成年男子	1 回 戦	2 回 戦	準々決勝・準決勝	3 位決定戦・決勝
成年女子		1 回 戦	準々決勝・準決勝	3 位決定戦・決勝
少年男子		1 回 戦	準々決勝・準決勝	3 位決定戦・決勝
少年女子	1 回戦・2 回戦	3 回 戦	準々決勝・準決勝	3 位決定戦・決勝

2 会 場 池田町 池田町総合体育館

3 種別及び参加人員

種 別	監 督	選 手	参加都道府県	小 計	合 計
成年男子	1	3	3 2	1 2 8	4 4 4
成年女子	1	3	1 6	6 4	
少年男子	1	3	1 6	6 4	
少年女子	1	3	4 7	1 8 8	

4 競技上の規程及び方法

- (1) 平成 24 年度の公益財団法人日本バドミントン協会競技規則・大会運営規程並びに公認審判員規程による。
- (2) 各種別とも 1 複 2 単による都道府県対抗トーナメント方式とし、うち 2 試合を得た方を勝ちとし、勝敗決定後の試合は打ち切る。また、3 位決定戦を行う。

5 予選方法

ブロック大会を通過したチームが本大会に出場する。（少年女子は全都道府県が参加）ブロック大会区分及び選出チーム数は、下表のとおりとする。

ブロック名	都 道 府 県 名	成年 男子	成年 女子	少年 男子
北海道	北海道	1	1	1
東 北	青森、岩手、宮城、秋田、山形、福島	4	2	2
関 東	茨城、栃木、群馬、埼玉、千葉、東京、神奈川、山梨	6	2	2
北信越	新潟、長野、富山、石川、福井	3	2	2
東 海	静岡、愛知、三重	2	1	1
近 畿	滋賀、京都、大阪、兵庫、奈良、和歌山	4	2	2
中 国	鳥取、島根、岡山、広島、山口	3	2	2
四 国	香川、徳島、愛媛、高知	2	1	1
九 州	福岡、佐賀、長崎、熊本、大分、宮崎、鹿児島、沖縄	6	2	2
開催県	岐阜	1	1	1
	計	3 2	1 6	1 6

## 6 参加資格、所属都道府県及び選手の年齢基準

総則 5 に定めるもののほか、次による。

監督は、公益財団法人日本体育協会公認スポーツ指導員制度に基づく公認バドミントン上級コーチ、公認バドミントンコーチ、公認バドミントン上級指導員、公認バドミントン指導員の有資格者であることとする。

## 7 総合成績決定方法

男女総合成績（天皇杯得点）及び女子総合成績（皇后杯得点）は、競技得点と参加得点の合計とし、その得点の多い都道府県順に順位を決定する。

ただし、同点の場合は、その得点を共有し、次の順位を欠位とする。

### (1) 競技得点

天皇杯対象種別	皇后杯対象種別	競 技 得 点
成年男子 成年女子 少年男子 少年女子	成年女子 少年女子	各種別とも 1 位 24 点、2 位 21 点、3 位 18 点、4 位 15 点、5 位（4 チーム）各 7.5 点の競技得点を与える。

### (2) 参加得点

大会（ブロック大会を含む。）に参加した都道府県に 10 点を与える。ただし、ブロック大会で本大会の出場権を獲得しながら、本大会に参加しなかった場合は与えない。

## 8 表 彰

- (1) 男女総合成績及び女子総合成績第 1 位から第 8 位までの都道府県に、表彰状を授与する。
- (2) 男女総合成績第 1 位の都道府県に、大会会長トロフィーを授与する。
- (3) 各種別の第 1 位から第 8 位までに、賞状を授与する

## 9 参加申込み方法

総則 8 に定めるもののほか、次による。

- (1) 所定の Web ページ(国民体育大会参加申込み受付窓口)へアクセスし、必要項目を入力の上、所属都道府県体育協会を通じて、平成 24 年 9 月 5 日(水)までに申込み手続きを完了すること。
- (2) 締切期限以降は、所定の Web ページ(国民体育大会参加申込み受付窓口)へアクセスできなくなるので、締切期限を厳守すること。
- (3) 参加申込み締切後の選手変更は、特別な事情がない限り認めない。特別な事情で選手を交代する場合は、下記のア、イ、ウの事務局あてに文書で届け出なければならない。ただし、監督会議開催前までとする。

ア 〒150-8050 東京都渋谷区神南一丁目 1 番 1 号 岸記念体育会館内  
公益財団法人 日本バドミントン協会  
TEL 03-3481-2382 FAX 03-3481-2456

イ 〒500-8570 岐阜県岐阜市藪田南二丁目 1 番 1 号  
ぎふ清流国体・ぎふ清流大会実行委員会事務局  
TEL 058-272-8190 FAX 058-278-2604

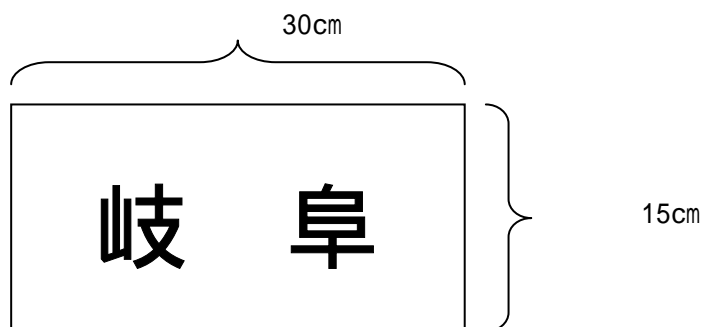
ウ 〒503-2492 岐阜県揖斐郡池田町六之井 1468 番地 1 池田町役場内  
ぎふ清流国体池田町実行委員会事務局  
TEL 0585-45-3111 FAX 0585-45-8314

なお、公益財団法人日本体育協会に対しては、大会終了後、別途、所定の手続きにより参加申込み情報を修正すること。

#### 10 参加上の注意

競技に際しては、上衣背面中央に縦 15cm、横 30cm の範囲内に都道府県名を明示すること。文字は、上衣背面の都道府県名明示部分の色と明確に区別できる文字色の漢字とする。

##### 【例】



#### 11 その他

##### (1) 組合せ抽選会

日時 平成 24 年 9 月 7 日 (金) 午後 1 時  
場所 FORUM8(フォーラムイト) 会議室  
〒150-0043 東京都渋谷区道玄坂 2-10-7 新大宗ビル  
TEL 03-3780-0008

##### (2) 審判会議

日時 平成 24 年 10 月 4 日 (木) 午後 1 時 30 分  
場所 池田町中央公民館  
〒503-2425 岐阜県揖斐郡池田町六之井 1455 番地 1  
TEL 0585-45-7110 FAX 0585-45-7116

##### (3) 監督会議

日時 平成 24 年 10 月 4 日 (木) 午後 3 時  
場所 池田町中央公民館  
〒503-2425 岐阜県揖斐郡池田町六之井 1455 番地 1  
TEL 0585-45-7110 FAX 0585-45-7116

##### (4) 表彰式

日時 平成 24 年 10 月 8 日 (月) 午後 3 時  
場所 池田町総合体育館  
〒503-2419 岐阜県揖斐郡池田町小寺 722 番地 1  
TEL 0585-45-8711 FAX 0585-45-8710

## 〔25〕弓道競技

1 期 日 平成 24 年 10 月 6 日（土）から 9 日（火）まで（4 日間）

種 別	種 目	10 月 6 日(土)	10 月 7 日(日)	10 月 8 日(月)	10 月 9 日(火)
成年男子	近 的		予選 1・2 回目		決 勝
	遠 的	予選 1・2 回目		決 勝	
成年女子	近 的		予選 1・2 回目		決 勝
	遠 的	予選 1・2 回目		決 勝	
少年男子	近 的	予選 1・2 回目		決 勝	
	遠 的		予選 1・2 回目 決 勝		
少年女子	近 的	予選 1・2 回目		決 勝	
	遠 的		予選 1・2 回目 決 勝		

2 会 場 恵那市（近的会場） 恵那市まきがね公園体育館特設近的弓道場  
（遠的会場） 恵那市まきがね公園多目的広場特設遠的弓道場

3 種別及び参加人員

種 別	監督	選手	参加都道府県	小 計	合 計
成年男子	3		3 0	9 0	3 1 4
成年女子	3		2 4	7 2	
少年男子	1	3	1 9	7 6	
少年女子	1	3	1 9	7 6	

成年男子及び成年女子の監督は選手が兼ねる。

4 競技上の規程及び方法

- (1) 競技規程は、公益財団法人全日本弓道連盟「弓道競技規則」及び本実施要項による。
- (2) 競技種類は、団体戦とする。
- (3) 競技種目は、近的及び遠的とし、各種別とも同一選手によって行う。
- (4) 近的は坐射、遠的は立射で行う。



(5) 近的 (射距離 28m、36cm 霰的、的中制、標的の中心は安土敷より 27cm、傾斜 5 度)

ア 予選

各種別とも 1 団体 24 射 (各自 4 射 2 回) にて、総的中数の上位 8 団体を決勝進出とする。

イ 決勝

各種別とも 1 団体 12 射 (各自 4 射 1 回) のトーナメント法で行う。ただし、3・4 位及び 5 位～8 位の順位決定戦は、1 団体 6 射 (各自 2 射 1 回) の総射数法で行う。

ウ 同中の場合は、1 団体 3 射 (各自 1 射) ずつの競射を行う。

(6) 遠的 (射距離 60m、100cm 得点的、得点制、標的の中心は地上 97cm、傾斜 15 度)

ア 予選

各種別とも 1 団体 24 射 (各自 4 射 2 回) にて、総得点の上位 8 団体を決勝進出とする。

イ 決勝

各種別とも 1 団体 12 射 (各自 4 射 1 回) のトーナメント法で行う。ただし、3・4 位及び 5 位～8 位の順位決定戦は、1 団体 6 射 (各自 2 射 1 回) の総射数法で行う。

ウ 同点の場合は、次の順序によって決める。

(ア) 得点となった総的中数の多い団体を上位とする。

(イ) 同的中数の場合は、高い得点からの中数を順次比較し、多い団体を上位とする。

(ウ) 以上の条件が全く同じ場合は、1 団体 3 射 (各自 1 射) ずつの競射を行う。

(7) 時間制限

ア 1 団体 12 射の場合は、近的 7 分以内、遠的は 6 分以内とする。

イ 1 団体 6 射の場合は、近的 4 分以内、遠的は 3 分 30 秒以内とする。

(8) 選手の服装

少年は、黒袴を基本とし紺袴も認める。

(9) 使用する弓具

近的、遠的とも日本弓具を使用する。

(10) 選手は矢を 6 本 (替矢 2 本を含む) 用意すること。同中 (点) 競射の 1 本目は替矢から使用する。

(11) 参加申込書に記載した立順は、変更することができない。

(12) 予選の立番及び決勝トーナメント戦の組合せは、抽選により決定する。

## 5 予選方法

(1) 各都道府県弓道連盟は、都道府県大会を実施し、ブロック大会に出場する代表選手を決定する。

(2) 各ブロック大会の主管都道府県は、当該体育協会及び弓道連盟で期日・開催地・会場を協議のうえ、大会実施要項に準じてブロック大会を実施し、本大会に出場する都道府県を決定する。

(3) 各ブロック大会の主管都道府県弓道連盟は、各ブロック大会終了後、速やかにその大会の成績結果を、公益財団法人全日本弓道連盟に届け出ること。

(4) ブロック大会区分及び各種別の代表チーム数は、下表のとおりとする。

ブロック名	都 道 府 県 名	成 年		少 年	
		男子	女子	男子	女子
北海道	北海道	1	1	1	1
東 北	青森、岩手、宮城、秋田、山形、福島	4	3	2	2
関 東	茨城、栃木、群馬、埼玉、千葉、東京、神奈川、山梨	5	4	3	3
北信越	新潟、長野、富山、石川、福井	3	2	2	2
東 海	静岡、愛知、三重	2	2	1	1
近 畿	滋賀、京都、大阪、兵庫、奈良、和歌山	4	3	2	2
中 国	鳥取、島根、岡山、広島、山口	3	2	2	2
四 国	香川、徳島、愛媛、高知	2	2	2	2
九 州	福岡、佐賀、長崎、熊本、大分、宮崎、鹿児島、沖縄	5	4	3	3
開催県	岐阜	1	1	1	1
計		30	24	19	19

## 6 参加資格、所属都道府県及び選手の年齢基準

(1) 総則 5 に定めるところによる。

(2) 監督は、公益財団法人日本体育協会公認スポーツ指導者制度に基づく、公認弓道コーチ、公認弓道上級指導員、公認弓道指導員のいずれかの資格を有していることが望ましい。

## 7 総合成績決定方法

男女総合成績（天皇杯得点）及び女子総合成績（皇后杯得点）は、競技得点と参加得点の合計とし、その得点の多い都道府県順に順位を決定する。ただし、同点の場合は、その順位を共有し、次の順位を欠位とする。

(1) 競技得点

天皇杯対象種別	皇后杯対象種別	競 技 得 点
成年男子 成年女子 少年男子 少年女子	成年女子 少年女子	近的、遠的ともに成績により次の競技得点を与える。 1位 24点、2位 21点、3位 18点、4位 15点、 5位 12点、6位 9点、7位 6点、8位 3点

(2) 参加得点

大会（ブロック大会を含む。）に参加した都道府県に 10 点を与える。ただし、ブロック大会で本大会の出場権を獲得しながら、本大会に参加しなかった場合は与えない。

## 8 表 彰

(1) 男女総合成績及び女子総合成績第 1 位から第 8 位までの都道府県に、表彰状を授与する。

(2) 男女総合成績第 1 位の都道府県に、大会会長トロフィーを授与する。

(3) 近的、遠的とも第 1 位から第 8 位までに、賞状（総則 7 表彰(5)による）を授与する。

## 9 参加申込み方法

- (1) 所定の Web ページ（国民体育大会参加申込み受付窓口）へアクセスし、必要項目を入力の上、所属都道府県体育協会を通じて、平成 24 年 9 月 5 日（水）までに申込み手続きを完了すること。
- (2) 締切期限以降は所定の Web ページ（国民体育大会参加申込み受付窓口）へアクセスできなくなるので、締切期限を厳守すること。
- (3) 参加申込み締切後の選手変更は、特別な事情がない限り認めない。特別な事情で選手を変更する場合は、弓道競技実施要項で規定された「参加選手変更届」を提出しなければならない。

ア 提出期限 監督会議前まで

イ 提出先

(ア) 〒150-8050 東京都渋谷区神南一丁目 1 番 1 号 岸記念体育会館内

公益財団法人全日本弓道連盟

TEL 03-3481-2387 FAX 03-3481-2398

(イ) 〒500-8570 岐阜県岐阜市藪田南二丁目 1 番 1 号

ぎふ清流国体・ぎふ清流大会実行委員会事務局

TEL 058-272-8190 FAX 058-278-2604

(ウ) 〒509-7292 岐阜県恵那市長島町正家一丁目 1 番 1 号

ぎふ清流国体恵那市実行委員会事務局

TEL 0573-26-0270 FAX0573-26-0275

なお、公益財団法人日本体育協会に対しては、大会終了後、別途、所定の手続きにより、参加申込み情報を修正すること。

## 10 その他

### (1) 組合せ抽選会

日 時 平成 24 年 9 月 7 日（金） 午後 1 時

場 所 FORUM8(フォーラムI1) 会議室

〒150-0043 東京都渋谷区道玄坂 2-10-7 新大宗ビル

TEL 03-3780-0008

### (2) 審判会議

日 時 平成 24 年 10 月 5 日（金） 午後 2 時

場 所 恵那市立長島小学校体育館

〒509-7204 岐阜県恵那市長島町永田 461 番地 1

### (3) 監督会議

日 時 平成 24 年 10 月 5 日（金） 午後 3 時

場 所 恵那市立長島小学校体育館

〒509-7204 岐阜県恵那市長島町中野 461 番地 1

### (4) 総合表彰式

日 時 平成 24 年 10 月 9 日（火） 午後 1 時 30 分

場 所 恵那市まきがね公園体育館特設近的弓道場

〒509-7205 岐阜県恵那市長島町中野 1269 番地 389

TEL 0573-25-6478 FAX 0573-25-7256

## 〔26〕ライフル射撃競技

1 期 日 平成 24 年 9 月 30 日（日）から 10 月 3 日（水）まで（4 日間）

月 日	種 目
9 月 30 日（日）	50m ライフル男子伏射 60 発競技（50m P 60M） 50m ライフル女子伏射 60 発競技（50m P 60W） 10m エアライフル女子立射 40 発競技（10m S 40W） 10m エアライフル少年男子立射 60 発競技（10m S 60 J M） ビームライフル少年男子立射 60 発競技（B R S 60 J M）
10 月 1 日（月）	50m ライフル男子三姿勢 120 発競技（50m 3×40M） 10m エアライフル男子立射 60 発競技（10m S 60M） 10m エアライフル少年女子立射 40 発競技（10m S 40 J W） ビームピストル少年男子 40 発競技（B P 40 J M） ビームライフル少年女子立射 20 発競技（B R S 20 J W） センターファイアピストル男子 60 発競技（C P 60M）
10 月 2 日（火）	50m ライフル女子三姿勢 60 発競技（50m 3×20W） 50m ライフル男子膝射 20 発競技（50m K 20M） 10m エアライフル女子伏射 40 発競技（10m P 40W） 10m エアピストル男子 60 発競技（10m A P 60M） 10m エアピストル女子 40 発競技（10m A P 40W） ビームライフル少年男子立射 30 発競技（B R S 30 J M） ビームライフル少年女子立射 40 発競技（B R S 40 J W） センターファイアピストル男子 30 発競技（C P 30M）
10 月 3 日（水）	10m エアライフル男子伏射 60 発競技（10m P 60M） ビームピストル少年女子 40 発競技（B P 40 J W）

2 会 場 白川町（50m） 白川町特設ライフル射撃競技場  
（10m・A P） 白川町特設ライフル射撃競技場  
（B R・B P） 白川町特設ライフル射撃競技場（体育館）  
関 市（C P） 岐阜県警察学校射撃場

### 3 種別（種目）及び参加人員

種別	種目（略称）	記号	フルの有無 ファイナ	監督	選手	参加府県	計
成年男子	50m ライフル男子三姿勢 120 発競技（50m3×40M）	A	有	1	1	2 2	4 2 8
	50m ライフル男子伏射 60 発競技（50mP60M）	B	有		1	2 9	
	50m ライフル男子膝射 20 発競技（50mK20M）	C	無				
	10m エアライフル男子立射 60 発競技（10mS60M）	D	有		1	2 9	
	10m エアライフル男子伏射 60 発競技（10mP60M）	E	無				
	10m エアピストル男子 60 発競技（10mAP60M）	F	有		1	1 6	
	センターファイアピストル男子 60 発競技（CP60M）	G	有		1	4 7	
	センターファイアピストル男子 30 発競技（CP30M）	H	無				
成年女子	50m ライフル女子三姿勢 60 発競技（50m3×20W）	I	有	1	1	2 2	4 2 8
	50m ライフル女子伏射 60 発競技（50mP60W）	J	無				
	10m エアライフル女子立射 40 発競技（10mS40W）	K	有		1	4 7	
	10m エアライフル女子伏射 40 発競技（10mP40W）	L	無				
	10m エアピストル女子 40 発競技（10mAP40W）	M	有		1	1 6	
少年男子	10m エアライフル少年男子立射 60 発競技（10mS60JM）	N	有	1	1	4 7	4 2 8
	ビームライフル少年男子立射 60 発競技（BRS60JM）	O	有		1	2 2	
	ビームライフル少年男子立射 30 発競技（BRS30JM）	P	無				
	ビームピストル少年男子 40 発競技（BP40JM）	Q	有		1	1 6	
少年女子	10m エアライフル少年女子立射 40 発競技（10mS40JW）	R	有	1	1	3 0	4 2 8
	ビームライフル少年女子立射 40 発競技（BRS40JW）	S	有		1	2 2	
	ビームライフル少年女子立射 20 発競技（BRS20JW）	T	無				
	ビームピストル少年女子 40 発競技（BP40JW）	U	有		1	1 6	

BはCを、DはEを、GはHを、IはJを、KはLを、OはPを、SはTを兼ねるが、以上のほかは監督と選手の兼任をはじめブロック予選から兼ねることができない。

なお、C、E、J、P、Tは、ブロック予選を実施せず、B、D、I、O、Sのブロック予選通過者が出場する。

### 4 競技上の規程及び方法

#### (1) 準拠規定

各種目とも、『ライフル射撃競技規則（2011年度版）』によるほか、本要項による。

#### (2) 服装

競技規則に定められたもので、競技開始前に検査を受けなければならない。

#### (3) 銃器・弾薬

ア 10mライフル、AP種目の出場選手は、銃の所持許可証、射手手帳及び会員証を、50m

ライフル種目及びC P種目の出場選手は、銃の所持許可証、火薬類譲受許可証、射手手帳、会員証を携帯し用具検査の際に提示しなければならない。

ただし、省庁装備銃に関しては、所属長等の発行する携帯証明書をもって所持許可証に代えることができる。

イ 全ての銃器は、公認シール（公認カード）が貼付されていなければならない。各自が携行し競技開始前に検査を受けなければならない。

ウ ビームライフルはM T 201 式装置受光可能なものとするが、ビームピストル（デジタル式）とも、射場に備え付けのものを使用することもできる。

(4) 使用標的

- ア 50mライフル種目(A、B、C、I、J) 公式 50m電子標的
- イ 10mライフル種目(D、E、K、L、N、R) 公式 10m電子標的
- ウ センターファイアピストル種目(G、H) 公式 25m電子標的
- エ エアピストル種目(F、M) 公式 10m電子標的
- オ ビームライフル種目(O、P、S、T) 公式 10m B R 射撃競技規則による標的
- カ ビームピストル種目(Q、U) 公式 10m B P 射撃競技規則による標的

(5) 失格および退場

『ライフル射撃競技規則』にいう「失格条項」に抵触した選手は失格とし、危害予防・円滑な大会運営にかかる競技役員等の指示に従わないものは退場させる。

(6) 競技方法

ファイナルは下記の 14 種目で実施する。

記号	種目	射撃方法
A	50m 3 × 40 M	立射 10 発 1 発 75 秒以内
B	50m P 60 M	伏射 10 発 1 発 45 秒以内
D	10m S 60 M	立射 10 発 1 発 75 秒以内
F	10m A P 60 M	立射 10 発 1 発 75 秒以内
G	C P 60 M	速射 20 発 1 シリーズ 5 発
I	50m 3 × 20 W	立射 10 発 1 発 75 秒以内
K	10m S 40 W	立射 10 発 1 発 75 秒以内
M	10m A P 40 W	立射 10 発 1 発 75 秒以内
N	10m S 60 J M	立射 10 発 1 発 75 秒以内
O	B R S 60 J M	立射 10 発 1 発 75 秒以内
Q	B P 40 J M	立射 10 発 1 発 75 秒以内
R	10m S 40 J W	立射 10 発 1 発 75 秒以内
S	B R S 40 J W	立射 10 発 1 発 75 秒以内
U	B P 40 J W	立射 10 発 1 発 75 秒以内

## 5 予選方法

予選申込みにより、参加都道府県数が3の「種別（種目）及び参加人員」に定められた数を超過した場合は、次のブロックごとに予選を行い、出場都道府県を決定する。

ブロック大会区分、予選を実施する種目、及び各種目の国体参加人員の配分は、次表のとおりとする。

ブロック名	都道府県名	都道府県数	50m 3×40M	50m P60M K20M	10m S60M P60M	AP 60M	50m 3×20W P60W	AP 40W	BR S60 JM S30 JM	BP 40 JM	10 m S40 JW	BR S40 JW	BP 40 JW
北海道 東北	北海道、青森、 岩手、宮城、秋田、 山形、福島	7	3	4	5	2	3	2	3	3	4	3	2
関東	茨城、栃木、群馬、 埼玉、千葉、東京、 神奈川、山梨	8	5	5	5	3	3	3	4	3	5	4	3
北信越	新潟、長野、富山、 石川、福井	5	2	3	4	1	2	1	2	1	3	2	2
東海	静岡、愛知、三重	3	2	2	2	1	2	2	2	1	2	2	1
近畿	滋賀、京都、大阪、 兵庫、奈良、和歌山	6	2	3	3	2	4	2	2	2	3	2	3
中国	鳥取、島根、岡山、 広島、山口	5	2	4	3	2	2	2	2	2	3	2	1
四国	香川、徳島、愛媛、 高知	4	2	2	2	2	2	1	3	1	2	3	1
九州	福岡、佐賀、長崎、 熊本、大分、宮崎、 鹿児島、沖縄	8	3	5	4	2	3	2	3	2	7	3	2
開催県	岐阜	1	1	1	1	1	1	1	1	1	1	1	1
	計	47	22	29	29	16	22	16	22	16	30	22	16

## 6 参加資格、所属都道府県及び選手の年齢基準

総則5に定めるもののほか次による。

- (1) 大会に参加する監督・選手は、当該年度の(社)日本ライフル射撃協会会員登録者であること。

- (2) 監督は、原則として公益財団法人日本体育協会公認スポーツ指導者制度に基づく、公認ライフル射撃コーチ、公認ライフル射撃上級コーチのいずれかの資格を有するものとする。  
選手と監督は兼任できない。
- (3) 少年種別チームライフル種目、チームピストル種目に参加できる選手には、平成9年4月2日から平成10年4月1日までの間に生まれた中学3年生を含むものとする。
- (4) 年少射撃資格者が参加する場合は、当該空気銃の所持許可を受けている年少射撃監督者が帯同すること。

## 7 総合成績決定方法

男女総合成績（天皇杯得点）及び女子総合成績（皇后杯得点）は、競技得点と参加得点の合計とし、その得点の多い都道府県順に順位を決定する。

ただし、同点の場合は、その順位を共有し、次の順位を欠位とする。

### (1) 競技得点

天皇杯対象種別	皇后杯対象種別	競 技 得 点
成年男子 成年女子	成年女子	各種目とも1位8点、2位7点、3位6点、4位5点、5位4点、6位3点、7位2点、8位1点の競技得点を与える。 ただし、同順位の場合は、その順位を共有し、次の順位を欠位とする。なお、得点は次の順位のものに加え、当該都道府県で等分する。
少年男子 少年女子	少年女子	

### (2) 参加得点

大会（ブロック予選を含む。）に参加した都道府県に10点を与える。ただし、ブロック予選会で本大会の出場権を獲得しながら、本大会に参加しなかった場合は与えない。

## 8 表 彰

- (1) 男女総合成績及び女子総合成績第1位から第8位までの都道府県に、表彰状を授与する。
- (2) 男女総合成績第1位の都道府県に、大会会長トロフィーを授与する。
- (3) 各種目の第1位から第8位までに、賞状を授与する。

## 9 参加申込み方法

- (1) 所定の Web ページ(国民体育大会参加申込み受付窓口)へアクセスし、必要項目を入力の上、所属都道府県体育協会を通じて、平成24年9月5日(水)までに申込み手続きを完了すること。
- (2) 締切期限以降は所定の Web ページ(国民体育大会参加申込み受付窓口)へアクセスできなくなるので、締切期限を厳守すること。
- (3) 参加申込み締切後の選手の変更は、疾病、傷害等の特別な場合のみ認めるものとし、その取り扱いについては次のとおりとする。

ア 提出期限 平成24年9月28日(金) 午後5時まで



## イ 提出先

- (ア) 〒150-8050 東京都渋谷区神南一丁目1番1号 岸記念体育会館内  
(社)日本ライフル射撃協会  
TEL 03-3481-2389 FAX 03-3481-2392
- (イ) 〒500-8570 岐阜県岐阜市藪田南二丁目1番1号  
ぎふ清流国体・ぎふ清流大会実行委員会事務局  
TEL 058-272-8190 FAX 058-278-2604
- (ウ) (50m・10m・A P・B R・B P種目)  
〒509-1192 岐阜県加茂郡白川町河岐715番地  
ぎふ清流国体美濃白川実行委員会事務局  
TEL 0574-72-1311 FAX 0574-72-1317
- (C P種目)  
〒501-3894 岐阜県関市若草通三丁目1番地  
ぎふ清流国体・ぎふ清流大会関市実行委員会事務局  
TEL 0575-23-7755 FAX 0575-23-7741

なお、公益財団法人日本体育協会に対しては、大会終了後、別途、所定の手続きにより参加申込み情報を修正すること。

## 10 参加上の注意

- (1) 参加選手はもちろん、監督は危険防止について細心の注意を払うこと。
- (2) 大会参加者は「競技規則」を遵守すること(監督は『規則集』を携行すること。)
- (3) 銃器、弾薬の携帯、運搬、保管については、各自十分注意すること。
- (4) マット、ラグなどの敷物は、射撃場に備え付けのもの以外は認めない。私物のニーリング・ローラーは、用具検査時に検査を受けなければならない。
- (5) ビームライフル、ビームピストル及びそれらに使用するバッテリーは各自持参すること。
- (6) ビームライフル、ビームピストルは、大会期間中に競技等に使用しないときは所定の保管場所に保管すること。
- (7) 大会参加者は、大会期間中において射座以外の場所では常に都道府県のユニフォームを着用すること。なお、ピストル選手は競技用に使用してもよい。
- (8) 大会参加者は健康保険証を持参すること。

## 11 その他

### (1) 公式練習

#### ア 50m・10m・A P・B R・B P種目

平成24年9月27日(木) 午前9時～午後4時

平成24年9月28日(金) 午前9時～午後4時

#### イ C P種目

平成24年9月30日(日) 午前9時～午後3時

(2) 組合せ(射座割り)抽選会

日 時 平成 24 年 9 月 10 日(月) 午後 1 時~  
場 所 岸記念体育会館  
〒150-8050 東京都渋谷区神南一丁目 1 番 1 号  
TEL 03-3481-2389 FAX 03-3481-2392

(3) 競技運営責任者会議

ア 50m・10m・A P・B R・B P 種目

日 時 平成 24 年 9 月 29 日(土) 午後 3 時~  
場 所 白川町町民会館  
〒509-1105 岐阜県加茂郡白川町河岐 1645 番地 1  
TEL 0574-72-2317 FAX 0574-72-2503

イ C P 種目

日 時 平成 24 年 9 月 30 日(日) 午後 4 時 30 分~  
場 所 関市文化会館  
〒501-3232 岐阜県関市桜本町二丁目 30 番地 1  
TEL 0575-24-2525 FAX 0575-24-6950

(4) 代表者会議

ア 50m・10m・A P・B R・B P 種目

日 時 平成 24 年 9 月 29 日(土) 午後 5 時~  
場 所 白川町町民会館  
〒509-1105 岐阜県加茂郡白川町河岐 1645 番地 1  
TEL 0574-72-2317 FAX 0574-72-2503

イ C P 種目

日 時 平成 24 年 9 月 30 日(日) 午後 5 時 30 分~  
場 所 関市文化会館  
〒501-3232 岐阜県関市桜本町二丁目 30 番地 1  
TEL 0575-24-2525 FAX 0575-24-6950

(5) 表彰式

ア 50m・10m・A P・B R・B P 種目

日 時 平成 24 年 10 月 3 日(水) 午後 2 時~  
場 所 白川町特設ライフル射撃競技場(体育館)  
〒509-1105 岐阜県加茂郡白川町河岐 1480 番地

イ C P 種目

日 時 平成 24 年 10 月 2 日(火) 午後 2 時~  
場 所 岐阜県警察学校射撃場  
〒501-3942 岐阜県関市希望ヶ丘町 1 番地

## 〔27〕 剣道競技

1 期 日 平成 24 年 9 月 30 日 ( 日 ) から 10 月 2 日 ( 火 ) まで ( 3 日間 )

種 別	9 月 30 日 ( 日 )	10 月 1 日 ( 月 )	10 月 2 日 ( 火 )
成年男子		1 回 戦 2 回戦の 1 2 試合	2 回戦の 4 試合 3 回戦・4 回戦 準 決 勝 戦 3 位決定戦・決勝戦
成年女子	1 回 戦 2 回 戦 準 決 勝 戦 3 位決定戦・決勝戦		
少年男子	1 回 戦 2 回 戦	準 決 勝 戦 3 位決定戦・決勝戦	
少年女子	1 回 戦 2 回 戦	準 決 勝 戦 3 位決定戦・決勝戦	

2 会 場 関 市 関市総合体育館

3 種別及び参加人員

種 別	監 督	選 手	参加都道府県	小 計	合 計
成年男子	5		4 7	2 3 5	4 7 5
成年女子	3		1 6	4 8	
少年男子	1	5	1 6	9 6	
少年女子	1	5	1 6	9 6	

( 注 ) ( 1 ) 成年男子及び成年女子の監督は、大將が兼ねる。

( 2 ) 少年男子及び少年女子の参加都道府県が重複する場合は、監督を 1 名とする。

4 競技上の規程及び方法

( 1 ) 試合・審判規則及び審判員

ア ( 財 ) 全日本剣道連盟剣道試合・審判規則及び同細則による。

イ 審判員は、( 財 ) 全日本剣道連盟において選出する。

( 2 ) 試合方法

トーナメント方式とし、3 位決定戦を行う。

5 予選方法

( 1 ) 各都道府県連盟は、種別ごとに都道府県大会を実施し、本大会に出場する成年男子及び各ブロック大会に出場する代表選手を決定する。

( 2 ) 各ブロック大会の主管都道府県連盟は、本大会実施要項に準じてブロック大会を実施し、

本大会に出場する代表チームを決定する。

(3) 各ブロック大会の主管都道府県連盟は、各ブロック大会終了後、速やかにその大会の試合成績結果（参加チーム名も含む。）を(財)全日本剣道連盟に報告しなければならない。

(4) ブロック大会区分及び各種別の代表チーム数は、下記のとおりとする。

ブロック名	都道府県名	成年女子	少年男子	少年女子
北海道	北海道	1	1	1
東北	青森、岩手、宮城、秋田、山形、福島	2	2	2
関東	茨城、栃木、群馬、埼玉、千葉、東京、神奈川、山梨	3	3	3
北信越	新潟、長野、富山、石川、福井	1	1	1
東海	静岡、愛知、三重	1	1	1
近畿	滋賀、京都、大阪、兵庫、奈良、和歌山	2	2	2
中国	鳥取、島根、岡山、広島、山口	1	1	1
四国	香川、徳島、愛媛、高知	1	1	1
九州	福岡、佐賀、長崎、熊本、大分、宮崎、鹿児島、沖縄	3	3	3
開催県	岐阜	1	1	1
計		16	16	16

## 6 参加資格、所属都道府県及び選手の年齢基準

総則5に定めるもののほか、次による。

(1) 成年男子の内容（次の5名をもって1チームとする。）

先鋒	昭和62年4月2日以降～平成6年4月1日までに生まれた者	1名
次鋒	昭和52年4月2日以降～昭和62年4月1日までに生まれた者	1名
中堅	昭和42年4月2日以降～昭和52年4月1日までに生まれた者	1名
副将	昭和32年4月2日以降～昭和42年4月1日までに生まれた者	1名
大将	昭和32年4月1日以前に生まれた者	1名

(2) 成年女子の内容（次の3名をもって1チームとする。）

先鋒	昭和57年4月2日以降～平成6年4月1日までに生まれた者	1名
中堅	昭和47年4月2日以降～昭和57年4月1日までに生まれた者	1名
大将	昭和47年4月1日以前に生まれた者	1名

(3) 少年男子及び少年女子の内容

選手は、5名をもって1チームとし、平成6年4月2日以降に生まれた者とする。ただし、中学生以下の参加は認めない。

(4) 監督は、公益財団法人日本体育協会公認スポーツ指導者制度に基づく公認剣道指導員、公認剣道上級指導員のいずれかの資格を有していることが望ましい。

## 7 総合成績決定方法

男女総合成績（天皇杯得点）及び女子総合成績（皇后杯得点）は、競技得点と参加得点の合計とし、その得点の多い都道府県順に順位を決定する。ただし、同点の場合は、その順位を共有し、次の順位を欠位とする。

### (1) 競技得点

天皇杯対象種別	皇后杯対象種別	競技得点
成年男子 成年女子 少年男子 少年女子	成年女子 少年女子	成年女子に1位24点、2位21点、3位18点、4位15点、5位(4チーム)各7.5点、成年女子以外の各種別に1位40点、2位35点、3位30点、4位25点、5位(4チーム)各12.5点の競技得点を与える。

### (2) 参加得点

大会(ブロック大会を含む。)に参加した都道府県に10点を与える。ただし、ブロック大会で本大会の出場権を獲得しながら、本大会に参加しなかった場合は与えない。

## 8 表彰

- (1) 男女総合成績及び女子総合成績第1位から第8位までの都道府県に、表彰状を授与する。
- (2) 男女総合成績第1位の都道府県に、大会会長トロフィーを授与する。
- (3) 各種別の第1位から第5位(4チーム)までに、賞状を授与する。

## 9 参加申込み方法

- (1) 所定のWebページ(国民体育大会参加申込み受付窓口)へアクセスし、必要事項を記入の上、所属都道府県体育協会を通じて、平成24年9月5日(水)までに申込み手続きを完了すること。
- (2) 締切期限以降は、所定のWebページ(国民体育大会参加申込み受付窓口)へアクセスできなくなるので、締切期限を厳守すること。
- (3) 参加申込み締切後の選手の変更は、疾病、傷病等特別な場合にのみ認めるものとし、その取扱いについては次のとおりとする。

ア 提出期限 平成24年9月29日(土)の監督会議まで

イ 提出先

(ア) 〒102-0074

東京都千代田区九段南二丁目3番14号 靖国九段南ビル2階

(財)全日本剣道連盟

TEL 03-3234-6271 FAX 03-3234-6007

(イ) 〒500-8570

岐阜県岐阜市藪田南二丁目1番1号

ぎふ清流国体・ぎふ清流大会実行委員会事務局

TEL 058-272-8190 FAX 058-278-2604

(ウ) 〒501-3894

岐阜県関市若草通三丁目1番地

ぎふ清流国体・ぎふ清流大会関市実行委員会事務局

TEL 0575-23-7755 FAX 0575-23-7741

なお、公益財団法人日本体育協会に対しては、大会終了後、別途、所定の手続きにより参加申込み情報を修正すること。

## 10 その他

### (1) 組合せ抽選会

日 時 平成 24 年 9 月 7 日 ( 金 ) 午後 3 時  
場 所 (財)全日本剣道連盟 九段事務所  
〒102-0074 東京都千代田区九段南二丁目 3 番 14 号 靖国九段南ビル 2 階  
TEL 03-3234-6271 FAX 03-3234-6007

### (2) 審判会議

日 時 平成 24 年 9 月 29 日 ( 土 ) 午後 2 時  
場 所 岐阜県関市総合体育館 2 階会議室  
〒501-3802 岐阜県関市若草通二丁目 1 番地  
TEL 0575-23-7766 FAX 0575-23-7765

### (3) 監督会議

日 時 平成 24 年 9 月 29 日 ( 土 ) 午後 5 時  
場 所 岐阜県関市文化会館 1 階小ホール  
〒501-3232 岐阜県関市桜本町二丁目 30 番 1 号  
TEL 0575-24-2525 FAX 0575-24-6950

### (4) 表彰式

#### ( 少年男子及び少年女子 )

日 時 平成 24 年 10 月 1 日 ( 月 ) 午前 10 時 40 分 ( 予定 )  
場 所 岐阜県関市総合体育館  
〒501-3802 岐阜県関市若草通二丁目 1 番地  
TEL 0575-23-7766 FAX 0575-23-7765

#### ( 成年女子及び女子総合 )

日 時 平成 24 年 10 月 1 日 ( 月 ) 午前 10 時 50 分 ( 予定 )  
場 所 岐阜県関市総合体育館  
〒501-3802 岐阜県関市若草通二丁目 1 番地  
TEL 0575-23-7766 FAX 0575-23-7765

#### ( 成年男子及び男女総合 )

日 時 平成 24 年 10 月 2 日 ( 火 ) 午後 1 時 55 分 ( 予定 )  
場 所 岐阜県関市総合体育館  
〒501-3802 岐阜県関市若草通二丁目 1 番地  
TEL 0575-23-7766 FAX 0575-23-7765

## 〔28〕ラグビーフットボール競技

1 期 日 平成24年10月5日(金)から9日(火)まで5日間

種 別	10月5日(金)	10月6日(土)	10月7日(日)	10月8日(月)	10月9日(火)
成年男子	1 回 戦		準 決 勝 5・7位決定戦		決 勝
少年男子	1 回 戦	2 回 戦		準 決 勝 5・7位決定戦	決 勝

2 会 場 飛騨市 (成年男子) 数河高原ラグビー場  
関 市 (少年男子) グリーン・フィールド中池  
中池多目的広場

3 種別及び参加人員

種 別	監 督	選 手	参加都道府県	小 計	合 計
成年男子	1	21	8	176	536
少年男子	1	23	15	360	

(注) 成年男子については、監督が選手を兼ねることができる。

4 競技上の規程及び方法

- (1) (財)日本ラグビーフットボール協会制定の競技規則による。
- (2) 試合時間は、下表のとおりとする。

種 別	前 半	休 憩	後 半	備 考
成年男子	35分	5分	35分	
少年男子	25分	5分	25分	決勝は30分ハーフとする。

(3) 規定時間内に、同点のため次の試合への出場チームが決まらない場合及び順位を決めなければならない場合は、次の方法で決める。

- ア トライ数の多いチーム。
- イ トライ数も同数の場合は、トライ後のゴール数の多いチーム。
- ウ 上記の方法で決定できない時は、抽選によって次回への出場または順位を決める。
- エ 決勝戦の場合は上記の定めにかかわらず両チーム優勝とする。ただし、5・7位決定戦で同点の場合、順位は上記ア、イ、ウ及び第7項目(1)の定めにかかわらず、(財)日本ラグビーフットボール協会決定する。

5 予選方法

(1) 競技規則、罰則、参加資格等については、本大会に準ずる。

ア ブロック大会の日程、会場の決定

各種別のブロック大会の日程、会場は該当ブロック大会を統括する協会長から(財)日本ラグビーフットボール協会に報告する。

イ (財)日本ラグビーフットボール協会では、7・8月をシーズンオフと定めているので、この期間に試合を行うことは適切ではないが、国民体育大会のブロック大会を行うため、やむを得ず特例を認める。ただし、事故防止の観点から試合開始時刻については午前・午後の適切な時間帯を選び慎重に行うこと。

(2) ブロック大会申込み方法

ア 各都道府県ラグビーフットボール協会は「国体選手登録用紙」(基礎となる選手50名)を、当該ブロック国体開催県ラグビーフットボール協会並びに(財)日本ラグビーフットボール協会に平成24年7月6日(金)までに各1部送付すること。

イ 各種別の参加チームは、Webページへアクセスし、必要事項を平成24年7月10日(火)までに記入する。

なお、協会に未加盟のチームが参加する場合は、事故防止の立場から別に定める書類を都道府県ラグビーフットボール協会長に提出し、審査・承認を得なければならない。

(3) チーム編成

単独・補強及び選抜を問わずチーム名は都道府県名を冠すること。

(4) ブロック大会区分及び代表チーム数は、下表のとおりとする。

ブロック名	都道府県名	成年男子	少年男子
北海道	北海道	1	1
東北	青森、岩手、宮城、秋田、山形、福島		2
関東	茨城、栃木、群馬、埼玉、千葉、東京、神奈川、山梨	2	3
北信越	新潟、長野、富山、石川、福井	1	1
東海	静岡、愛知、三重		1
近畿	滋賀、京都、大阪、兵庫、奈良、和歌山	1	2
中国	鳥取、島根、岡山、広島、山口	1	1
四国	香川、徳島、愛媛、高知		1
九州	福岡、佐賀、長崎、熊本、大分、宮崎、鹿児島、沖縄	1	2
開催県	岐阜	1	1
	計	8	15

(5) 予選会の結果報告

ブロック大会ならびにブロック大会代表決定戦の状況は、それぞれ主管した都道府県ラグビーフットボール協会が平成24年9月5日(水)までに(財)日本ラグビーフットボール協会宛て報告すること。

6 参加資格、所属都道府県及び選手の年齢基準

総則5に定めるもののほか次による。

(1) 少年男子

高等学校在学中の生徒は、所属長(居住地を示す現住所によるもののほかは都道府県ラグビーフットボール協会長)が、人物、身体、学業など適当と認めたものとする。

(2) 監督

チームの監督は、公益財団法人日本体育協会公認スポーツ指導者制度に基づく、公認ラグビーフットボール上級コーチ、公認ラグビーフットボールコーチ、公認ラグビーフットボール指導員、又は(財)日本ラグビーフットボール協会が定める新スタートコーチ、トップチームコーチのいずれかの資格を有する者とする。



(3) その他

公益財団法人日本体育協会規定及び(財)日本ラグビーフットボール協会選手・役員規定に違反するものは参加できない。

7 総合成績決定方法

総合成績(天皇杯得点)は、競技得点と参加得点の合計とし、その得点の多い都道府県順に順位を決定する。

ただし、同点の場合は、その順位を共有し、次の順位を欠位とする。

(1) 競技得点

天皇杯対象種別	競 技 得 点
成年男子 少年男子	各種別とも1位64点、2位56点、3位(2チーム)各44点、5位(2チーム)各28点、7位(2チーム)各12点の競技得点を与える。 ただし、同順位の場合は、その順位を共有し、次の順位を欠位とする。 なお、得点は次の順位のものに加え、当該都道府県で等分する。

(2) 参加得点

大会(ブロック大会を含む。)に参加した都道府県に10点を与える。ただし、ブロック大会で本大会の出場権を獲得しながら、本大会に参加しなかった場合は与えない。

8 表 彰

- (1) 総合成績第1位から第8位までの都道府県に、表彰状を授与する。
- (2) 総合成績第1位の都道府県に、大会会長トロフィーを授与する。
- (3) 各種別の第1位から第7位(2チーム)までに、賞状を授与する。

9 参加申込み方法

総則8に定めるもののほか、次による。

- (1) 所定のWebページ(国民体育大会参加申込み受付窓口)へアクセスし、必要項目を入力の上、所属都道府県体育協会を通じて、平成24年9月5日(水)までに申込み手続きを完了すること。
- (2) 締切期限以降は所定のWebページ(国民体育大会参加申込み受付窓口)へアクセスできなくなるので、締切期限を厳守すること。
- (3) 参加申込み締切後の選手変更は、疾病、傷害等の特別な場合のみ認めるものとし、代表者会議の決定をもって最終とする。

ア 提出期限 平成24年10月4日(木)

イ 提出先

(ア) 〒107-0061 東京都港区北青山二丁目8番35号  
(財)日本ラグビーフットボール協会  
TEL 03-3401-3321 FAX 03-3401-6610

(イ) 〒500-8570 岐阜県岐阜市藪田南二丁目1番1号  
ぎふ清流国体・ぎふ清流大会実行委員会事務局  
TEL 058-272-8190 FAX 058-278-2604

(ウ) 〒509-4221 岐阜県飛騨市古川町若宮二丁目1番66号

(成年男子) ぎふ清流国体飛騨市実行委員会事務局

TEL 0577-73-7761 FAX 0577-73-7104

〒501-3894 岐阜県関市若草通三丁目1番地

(少年男子) ぎふ清流国体・ぎふ清流大会関市実行委員会事務局

TEL 0575-23-7755 FAX 0575-23-7741

なお、公益財団法人日本体育協会に対しては、上記へ提出後、別途、所定の手続きにより、参加申込み情報を修正すること。

(4) 問合わせ先 上記(ア)、(イ)、(ウ)参照

## 10 参加上の注意

(1) 少年男子は必ずヘッドギア及びマウスガードを着用すること。

(2) アシスタントレフリーについて

本大会におけるアシスタントレフリーは、大会本部で行う。

(3) 競技中及びその前後に使用するユニフォーム類の胸には、必ず所属する都道府県名を明示すること。

## 11 その他

### (1) 組合せ抽選会

日時 平成24年9月9日(日) 午後1時

場所 (財)日本ラグビーフットボール協会 会議室

〒107-0061 東京都港区北青山二丁目8番35号

TEL 03-3401-3321 FAX 03-3401-6610

### (2) 代表者会議

(成年男子)

日時 平成24年10月4日(木) 午後3時

場所 数河緑地管理中央センター

〒509-4201 岐阜県飛騨市古川町数河1812番地

TEL 0577-75-2116

(少年男子)

日時 平成24年10月4日(木) 午後4時

場所 関市文化会館 小ホール

〒501-3232 岐阜県関市桜本町二丁目30番地1

TEL0575-24-2525

### (3) 表彰式

(成年男子)

日時 平成24年10月9日(火) 正午

場所 数河高原ラグビー場

〒509-4201 岐阜県飛騨市古川町数河944番地3

(少年男子・総合)

日時 平成24年10月9日(火) 正午

場所 グリーン・フィールド中池

〒501-3206 岐阜県関市塔ノ洞3885番地1

TEL 0575-24-0214 (管理事務所)

## 〔29〕山岳競技

1 期 日 平成 24 年 9 月 30 日（日）から 10 月 2 日（火）まで（3 日間）

種 別	9 月 30 日（日）	10 月 1 日（月）	10 月 2 日（火）
成年男子	ボルダリング予選（B）	リ ー ド 予選（L）	リ ー ド 決 勝（L） ボルダリング決勝（B）
成年女子	ボルダリング予選（B）	リ ー ド 予選（L） ボルダリング決勝（B）	リ ー ド 決 勝（L）
少年男子	リ ー ド 予選（L） リ ー ド 決 勝（L）	ボルダリング予選（B）	ボルダリング決勝（B）
少年女子	リ ー ド 予選（L）	ボルダリング予選（B）	リ ー ド 決 勝（L） ボルダリング決勝（B）

2 会 場 岐阜市 岐阜市特設山岳競技場（岐阜市文化センター、金公園）

3 種別及び参加人員

種 別	種 目	監 督	選 手	参加都道府県	小 計	合 計
成年男子	リ ー ド ボルダリング	1	2	47	141	309
成年女子	リ ー ド ボルダリング	1	2	18	54	
少年男子	リ ー ド ボルダリング	1	2	20	60	
少年女子	リ ー ド ボルダリング	1	2	18	54	

4 競技上の規程及び方法

（社）日本山岳協会・国民体育大会山岳競技規則集（平成 22 年 5 月改訂）による。

5 予選方法

- (1) 都道府県大会は、都道府県を代表して（社）日本山岳協会に加盟している山岳連盟（協会）が主管して実施する。
- (2) 都道府県山岳連盟（協会）は、種別ごとにブロック大会に出場する代表 1 チームを決定する。ただし、成年男子の代表は、ブロック大会を行わないで本大会に出場できる。
- (3) ブロック大会主管山岳連盟（協会）は、本大会実施要項に準じてブロック大会を実施し、本大会に出場する代表を決定する。

(4) ブロック大会区分及び代表チーム数は、下表のとおりとする。

ブロック名	都 道 府 県 名	成年 女子	少年 男子	少年 女子
北海道	北海道	1	1	1
東 北	青森、岩手、宮城、秋田、山形、福島	3	2	2
関 東	茨城、栃木、群馬、埼玉、千葉、東京、神奈川、山梨	3	3	3
北信越	新潟、長野、富山、石川、福井	2	2	1
東 海	静岡、愛知、三重	1	2	1
近 畿	滋賀、京都、大阪、兵庫、奈良、和歌山	2	2	3
中 国	鳥取、島根、岡山、広島、山口	1	2	2
四 国	香川、徳島、愛媛、高知	1	2	1
九 州	福岡、佐賀、長崎、熊本、大分、宮崎、鹿児島、沖縄	3	3	3
開催県	岐阜	1	1	1
計		18	20	18

#### 6 参加資格、所属都道府県及び選手の年齢基準

総則 5 に定めるもののほか、次による。

- (1) 少年種別に参加できる選手は、平成 9 年 4 月 2 日から平成 10 年 4 月 1 日までに生まれた中学 3 年生を含む。
- (2) 選手と監督の兼任は認めない。
- (3) 監督は、公益財団法人日本体育協会公認スポーツ指導者制度に基づく、公認山岳指導員、公認山岳上級指導員、公認山岳コーチ、公認山岳上級コーチのいずれかの資格を有していることが望ましい。

#### 7 総合成績決定方法

男女総合成績（天皇杯得点）及び女子総合成績（皇后杯得点）は、競技得点と参加得点の合計とし、その得点の多い都道府県順に第 1 位から第 8 位までを決定する。

ただし、同点の場合は、その順位を共有し、次の順位を欠位とする。

##### (1) 競技得点

天皇杯対象種別	皇后杯対象種別	競 技 得 点
成 年 男 子 成 年 女 子 少 年 男 子 少 年 女 子	成 年 女 子 少 年 女 子	各種目とも 1 位 24 点、2 位 21 点、3 位 18 点、4 位 15 点、5 位 12 点、6 位 9 点、7 位 6 点、8 位 3 点の競技得点を与える。 ただし、同点の場合は、当該都道府県でその順位を共有し、次の順位を欠位とする。この場合において、得点は次の順位のものを加えて、当該都道府県で等分する。

##### (2) 参加得点

大会（ブロック大会を含む。）に参加した都道府県に 10 点を与える。ただし、ブロック大会で本大会の出場権を獲得しながら、本大会に参加しなかった場合は与えない。

## 8 表 彰

- (1) 男女総合成績及び女子総合成績第1位から第8位までの都道府県に、表彰状を授与する。
- (2) 男女総合成績第1位の都道府県に、大会会長トロフィーを授与する。
- (3) 種別ごとに各種目の第1位から第8位までの都道府県に、賞状を授与する。賞状はその都道府県名とチーム全員(監督も含む。)の氏名を記載したものを都道府県用に1枚、さらにその都道府県名と当該個人名を記載したものをチーム全員に授与する。

## 9 参加申込み方法

総則8に定めるもののほか、次による。

- (1) 所定のWebページ(国民体育大会参加申込み受付窓口)へアクセスし、必要項目を記入の上、所属都道府県体育協会を通じて、平成24年9月5日(水)までに申込み手続きを完了すること。
- (2) 締切期限以降は所定のWebページ(国民体育大会参加申込み受付窓口)へアクセスできなくなるので締切期限を厳守すること。
- (3) 参加申込み締切後の選手変更は、疾病・傷害等特別な場合のみ認めるものとし、その取り扱いについては次のとおりとする。

ア 提出期限 監督会議前まで

イ 提出先

- ・ 〒150-8050 東京都渋谷区神南一丁目1番1号 岸記念体育会館内  
(社)日本山岳協会  
TEL 03-3481-2396 FAX 03-3481-2395
- ・ 〒500-8570 岐阜県岐阜市藪田南二丁目1番1号  
ぎふ清流国体・ぎふ清流大会実行委員会事務局  
TEL 058-272-8190 FAX 058-278-2604
- ・ 〒500-8812 岐阜県岐阜市美江寺町二丁目9番地 岐阜市防災センター内  
ぎふ清流国体・ぎふ清流大会岐阜市実行委員会事務局  
TEL 058-267-3156 FAX 058-267-3114

なお、公益財団法人日本体育協会に対しては、大会終了後、別途、所定の手続きにより参加申込み情報を修正すること。

## 10 その他

### (1) 組合せ抽選会

日 時 平成24年9月8日(土) 午後1時  
場 所 FORUM8(フォーラムイト) 会議室  
〒150-0043 東京都渋谷区道玄坂2-10-7 新大宗ビル  
TEL 03-3780-0008

### (2) 競技役員全体会議

日 時 平成24年9月29日(土) 午後4時  
場 所 岐阜市文化センター 小劇場  
〒500-8842 岐阜県岐阜市金町五丁目7番2号  
TEL 058-262-6200 FAX 058-262-6229

(3) 監督会議

日 時 平成 24 年 9 月 29 日 (土) 午後 6 時 30 分  
場 所 岐阜市文化センター 小劇場  
〒500-8842 岐阜県岐阜市金町五丁目 7 番 2 号  
TEL 058-262-6200 FAX 058-262-6229

(4) 審判員会議

日 時 平成 24 年 10 月 2 日 (火) 午後 5 時 40 分  
場 所 岐阜市文化センター 第 1 会議室  
〒500-8842 岐阜県岐阜市金町五丁目 7 番 2 号  
TEL 058-262-6200 FAX 058-262-6229

(5) 総合表彰式

日 時 平成 24 年 10 月 2 日 (火) 午後 6 時 30 分  
場 所 岐阜市文化センター 小劇場  
〒500-8842 岐阜県岐阜市金町五丁目 7 番 2 号  
TEL 058-262-6200 FAX 058-262-6229

# 〔 30 〕 カヌー競技

1 期 日 平成 24 年 9 月 30 日 ( 日 ) から 10 月 3 日 ( 水 ) まで ( 4 日間 )

種 別	9 月 30 日 ( 日 )	10 月 1 日 ( 月 )	10 月 2 日 ( 火 )	10 月 3 日 ( 水 )
カヌースプリント	予 選 ( A )	準 決 勝 ( A ) 決 勝 ( A )	予 選 ( B ) 準 決 勝 ( B )	決 勝 ( B )
カヌースラローム	決 勝 ( A )		決 勝 ( B )	
カヌーワイルドウォーター		決 勝 ( A )		決 勝 ( B )

( 注 ) 天候、気象の状況により、日程を変更することがある。

2 会 場 海津市 ( カヌースプリント )  
長良川国際レガッタコース  
揖斐川町 ( カヌースラローム・カヌーワイルドウォーター )  
揖斐川特設カヌー競技場

3 種別 ( 種目 ) 及び参加人員

種 別	種 目	監 督	選 手	参 加 都道府県	小 計	合 計
ス プ リ ン ト	成年男子	1	K - 1 ( カヤックシングル )	2 5	3 2 3	4 5 3
			C - 1 ( カナディアンシングル )	2 5		
	成年女子		K - 1 ( カヤックシングル )	2 0		
	少年男子		K - 1 ( カヤックシングル )	3 0		
			K - 2 ( カヤックペア )	1 2		
			C - 1 ( カナディアンシングル )	2 7		
			C - 2 ( カナディアンペア )	1 4		
	少年女子		K - 1 ( カヤックシングル )	2 5		
			K - 2 ( カヤックペア )	1 2		
			K - 4 ( カヤックフォア )	1 2		
ス ワ イ ル ド ウ ォ ー タ ー	男 子	1	K - 1 ( ス ラ ロ ー ム )	2 5	1 3 0	
			K - 1 ( ワイルドウォーター )	2 0		
	女 子		K - 1 ( ス ラ ロ ー ム )	2 0		
			K - 1 ( ワイルドウォーター )	1 8		

カヌースプリント、カヌースラローム・カヌーワイルドウォーターにおける各都道府県のブロック予選の勝ち上がりによる監督数の変動に伴い、小計・合計数も変更となる。

#### 4 競技上の規程及び方法

- (1) 競技規則及びレース運営は、公益社団法人日本カヌー連盟競技規則及び国民体育大会特別規則による。各種目のコースは、規則に基づき、公益社団法人日本カヌー連盟の公認したものとす。
- (2) 各種目とも次のとおり実施する。

ア カヌースプリント	(A) 500m	(B) 200m
イ カヌースラローム	(A) 25 ゲート	(B) 15 ゲート
ウ カヌーワイルドウォーター	(A) 1,500m	(B) スプリント
- (3) カヌースプリント
  - ア 発艇は、自動発艇装置を用い、ゴール判定は、電子判定システムによる。
  - イ 競技用ユニフォームは、登録した競技用のものとする。
- (4) カヌースラローム・カヌーワイルドウォーター
  - ア カヌースラロームコースは、250m以上 400m以内で、漕航可能な激流とする。
  - イ カヌーワイルドウォーターコースは、漕航可能な激流とし、1,500m以内とする。  
ただし、スプリント種目は、カヌースラロームコースを使用する。
  - ウ カヌースラローム、カヌーワイルドウォーターの発艇及び決勝線は、電子判定システムによるものとする。
  - エ 競技用ユニフォームは、登録した競技用のものとする。
- (5) 日程は、天候・気象の状況により、変更することがある。

#### 5 予選方法

- (1) 各都道府県協会は、都道府県大会を実施し、ブロック大会に出場する各種目の代表を決定する。
- (2) 予選は、全てA種目のみ実施し、代表を決定する。  
カヌースプリント(500m)、カヌースラローム(25ゲート)  
カヌーワイルドウォーター(1,500m)
- (3) ブロック大会主管都道府県協会は、本大会実施要項に準じてブロック大会を実施し、本大会に出場する代表を決定する。



(4) ブロック大会区分及び代表の種目数は、下記のとおりとする。

種別	種目	ブロックごとの本大会出場数割当										合計	
		北海道	東北	関東	北信越	東海	近畿	中国	四国	九州	開催県		
スプリント	成年男子	K - 1 (カヤックシングル)	1	3	4	3	2	3	2	2	4	1	25
		C - 1 (カナディアンシングル)	1	3	4	3	2	3	2	2	4	1	25
	成年女子	K - 1 (カヤックシングル)	1	2	3	2	1	3	2	2	3	1	20
	少年男子	K - 1 (カヤックシングル)	1	4	5	3	2	4	3	2	5	1	30
		K - 2 (カヤックペア)	1	1	2	1	1	1	1	1	2	1	12
		C - 1 (カナディアンシングル)	1	3	4	3	2	3	3	2	5	1	27
	少年女子	C - 2 (カナディアンペア)	1	2	2	1	1	2	1	1	2	1	14
		K - 1 (カヤックシングル)	1	3	4	3	2	3	2	2	4	1	25
		K - 2 (カヤックペア)	1	1	2	1	1	1	1	1	2	1	12
スラローム	男子	K - 4 (カヤックフォア)	1	1	2	1	1	1	1	1	2	1	12
		K - 1 (スラローム)	1	3	4	2	2	3	3	2	4	1	25
	女子	K - 1 (ワイルドウォーター)	1	2	3	2	1	3	2	2	3	1	20
		K - 1 (カヤックシングル)	1	3	3	2	1	2	2	2	3	1	20
		K - 1 (ワイルドウォーター)	1	2	3	2	1	2	2	1	3	1	18

## 6 参加資格、所属都道府県及び選手の年齢基準

総則5に定めるもののほか、次による。

- (1) 公益社団法人日本カヌー連盟賛助会員A登録者で、認定のバッジテストC級以上の有資格者であること。
- (2) 出場は1人1種目とし、各種目A・Bに出場することができる。
- (3) カヌースプリント種目の少年種別に参加できる選手には、平成9年4月2日から平成10年4月1日までの間に生まれた中学3年生を含むものとする。
- (4) カヌースラローム種目(成年男子種別、成年女子種別)及びカヌーワイルドウォーター種目(成年男子種別、成年女子種別)に参加できる選手は、中学3年生を含む平成10年4月1日以前に生まれたものとする。
- (5) 監督は、公益財団法人日本体育協会公認スポーツ指導者制度に基づく、公認カヌー上級コーチ、公認カヌーコーチ、公認カヌー上級指導員、公認カヌー指導員のいずれかの資格を有していることが望ましい。

## 7 総合成績決定方法

男女総合成績(天皇杯得点)及び女子総合成績(皇后杯得点)は、競技得点と参加得点の合計とし、その多い都道府県順に順位を決定する。

ただし、同点の場合は、その順位を共有し、次の順位を欠位とする。

### (1) 競技得点

天皇杯対象種別	皇后杯対象種別	競 技 得 点
成年男子 成年女子 少年男子 少年女子	成年女子 少年女子	シングルの各種目に1位8点、2位7点、3位6点、4位5点、5位4点、6位3点、7位2点、8位1点。 フォア及びペアの各種目には、1位24点、2位21点、3位18点、4位15点、5位12点、6位9点、7位6点、8位3点の競技得点を与える。 ただし、同順位の場合はその順位を共有し、次の順位を欠位とする。なお得点は、次の順位のものに加え、当該都道府県で等分する。

### (2) 参加得点

大会（ブロック大会を含む。）に参加した都道府県に10点を与える。ただし、ブロック大会で本大会の出場権を獲得しながら、本大会に参加しなかった場合は与えない。

## 8 表 彰

- (1) 男女総合成績及び女子総合成績第1位から第8位までの都道府県に、表彰状を授与する。
- (2) 男女総合成績第1位の都道府県に、大会会長トロフィーを授与する。
- (3) 各種目の第1位から第8位までに、賞状を授与する。

## 9 参加申込み方法

- (1) 所定の Web ページ（国民体育大会参加申込み受付窓口）へアクセスし、必要事項を入力の上、所属都道府県体育協会を通じて、平成24年8月23日（木）までに申込み手続きを完了すること。
- (2) 締切期限以降は所定の Web ページ（国民体育大会参加申込み受付窓口）へアクセスできなくなるので、締切期限を厳守すること。
- (3) 参加申込み締切後の選手の変更は、疾病、傷害等の特別な場合のみ認めるものとし、その取り扱いについては、次のとおりとする。

ア 提出期日 監督会議開催前までとする。

イ 提出先

- (ア) 〒150-8050 東京都渋谷区神南一丁目1番1号 岸記念体育会館内  
公益社団法人日本カーヌー連盟

TEL 03-3481-2400 FAX 03-3481-2401

- (イ) 〒500-8570 岐阜県岐阜市藪田南二丁目1番1号  
ぎふ清流国体・ぎふ清流大会実行委員会事務局

TEL 058-272-8190 FAX 058-272-2604

(ウ) （カーヌースプリント）

〒503-0495 岐阜県海津市南濃町駒野奥条入会地 99 番地 2

ぎふ清流国体海津市実行委員会事務局

TEL 0584-55-0534 FAX 0584-55-0096

(カヌースラローム・カヌーワイルドウォーター)  
〒501-0692 岐阜県揖斐郡揖斐川町三輪 133 番地  
ぎふ清流国体・ぎふ清流大会揖斐川町実行委員会  
TEL 0585-22-2111 FAX 0585-22-4496

なお、公益財団法人日本体育協会に対しては、大会終了後、別途、所定の手続きにより参加申込み情報を修正すること。

## 10 参加上の注意

### (1) 用艇、配艇及び点検

各種目とも、カヌー艇は、規則に則り、公益社団法人日本カヌー連盟の公認艇を用いる。

#### ア カヌースプリント

(ア) シングル艇は、参加都道府県の持込艇とし、ペア・フォア艇は、公益社団法人日本カヌー連盟の検艇を経た岐阜県の貸与艇とする。ただし、岐阜県は、予備艇を用意する。

(イ) 練習時間は、3日前から参加都道府県に時間制で割り当てる。コース指定や航行順路など公式練習に関する運営事項は、別途指示する。

(ウ) 艇・ライフジャケットの点検は、以下のとおりとする。なお、定められた時間内に点検受付を行い、時間は厳守すること。

平成 24 年 9 月 28 日 (金) 午前 9 時から午後 4 時まで

平成 24 年 9 月 29 日 (土) 午前 9 時から正午まで

#### イ カヌースラローム・カヌーワイルドウォーター

(ア) 参加都道府県の持込艇とする。ただし、岐阜県は、予備艇を用意する。

(イ) 公式練習に関する運営事項は、別途指示する。

(ウ) 持込艇には、揖斐川町実行委員会が用意した標識 (縦 20cm × 横 40cm) を前甲板に、艇前から艇尾に向けて貼るものとする。

(エ) 艇・ライフジャケットの点検は、以下のとおりとする。なお、定められた時間内に点検受付を行い、時間は厳守すること。

平成 24 年 9 月 28 日 (金) 正午から午後 4 時まで

平成 24 年 9 月 29 日 (土) 午前 8 時 30 分から正午まで

### (2) 服装

表彰式は、各都道府県指定のユニフォームで参加すること。

### (3) 安全対策

競技規則等には定められていないが、安全対策上、レース時において靴の着用を推奨する。

## 11 その他

### (1) 組合せ抽選会

日 時 平成 24 年 8 月 25 日 (土) 午前 10 時から

場 所 岸記念体育会館内会議室

〒150-8050 東京都渋谷区神南一丁目 1 番 1 号

TEL 03-3481-2400 FAX 03-3481-2401

(2) 監督会議

ア カヌースプリント

日 時 平成 24 年 9 月 29 日 (土) 午前 10 時  
場 所 国営木曽三川公園「長良川サービスセンター」ミーティングルーム  
〒503-0628 岐阜県海津市海津町福江 1202 番地 2  
TEL 0584-54-2075 FAX 0584-54-5275

イ カヌースラローム・カヌーワイルドウォーター

日 時 平成 24 年 9 月 29 日 (土) 午前 10 時  
場 所 揖斐川特設カヌー競技場 特設大テント内  
〒501-0634 岐阜県揖斐郡揖斐川町上野 朝鳥公園

(3) 表彰式

ア 種目別表彰式

(ア) カヌースプリント

場 所 長良川国際レガッタコース 特設大テント内

(イ) カヌースラローム・カヌーワイルドウォーター

場 所 揖斐川特設カヌー競技場 特設大テント内

イ 総合表彰式

日 時 平成 24 年 10 月 3 日 (水) 午後 2 時  
場 所 長良川国際レガッタコース 特設大テント内

# 〔31〕アーチェリー競技

1 期 日 平成 24 年 10 月 2 日(火)から 10 月 4 日(木)まで(3日間)

種 別	10月2日(火)	10月3日(水)	10月4日(木)
成年男子	用具検査 9:00 ~ 9:40 自由練習	競技(決勝ラウンド) 9:00 ~ 16:05	競技(決勝ラウンド) 9:00 ~ 13:40
少年男子	9:40 ~ 10:10 競技(予選ラウンド) 10:25 ~ 12:25		
成年女子	用具検査 9:40 ~ 10:20 自由練習		
少年女子	12:40 ~ 13:10 競技(予選ラウンド) 13:25 ~ 15:25		

用具検査は 10 月 1 日(月)13:00 ~ 15:00 にも練習会場で行う。

2 会 場 高山市 中山公園陸上競技場  
(練習会場 飛騨高山高等学校山田校舎グラウンド)

3 種別及び参加人員

種 別	監 督	選 手	参加都道府県	小 計	合 計
成年男子		3	2 4	7 2	2 8 0
成年女子	1	3	2 4	9 6	
少年男子	1	3	1 4	5 6	
少年女子	1	3	1 4	5 6	

成年男子監督は、選手を兼ねる。

4 競技上の規程及び方法

(1) 競技上の規程

ア (公社)全日本アーチェリー連盟制定の「アウトドアアーチェリー」の競技規則による。

イ 競技は、予選ラウンド及び決勝ラウンドとする。

ウ 参加資格に不備や虚偽の者が出場した場合には、そのチームを大会から除外して行う。

(2) 競技の方法

ア 予選ラウンドは、F I T A 70mラウンドで実施する。

イ 予選ラウンドは、1 標的 3 名の行射で、A・B・Cの 1 立ち制とする。

ウ 決勝進出チームは、成年 16 チーム、少年 8 チームとする。ただし、1 ~ 16 位または 1 ~ 8 位までに同順位及び 16 位、8 位に同順位が出た場合は、(公社)全日本アーチェリー

連盟タイブレーク規則により順位を決定する。

エ 決勝ラウンドは、オリンピックラウンドで実施する。

なお、5～8位までの順位は、準々決勝の得点で順位を決定する。

オ 出場選手の変更は監督会議時に発表する。

## 5 予選方法

- (1) 予選方法は、各都道府県大会及び各ブロック大会とし、それぞれの大会は本大会の実施要項に基づき、各都道府県大会は70mを含む競技により実施するものとし、各ブロック大会は、FIT A 70mラウンドで実施するものとする。
- (2) 出場者は、(公社)全日本アーチェリー連盟に登録を完了し、「A・J・A・Fターゲットスターバッジ」の資格を取得している者とする。
- (3) 各都道府県協会(連盟)は、都道府県大会を実施し、ブロック大会及び本大会に出場する種別代表選手を決定する。
- (4) ブロック大会は、所属都道府県協会(連盟)の共催のもとに開催地協会(連盟)が主管して実施し、期日、会場、実施方法については当該都道府県体育協会と協議の上、決定し、本大会に出場する代表都道府県を決定する。
- (5) ブロック大会区分及び代表都道府県数は、下表のとおりとする。

ブロック名	都道府県名	成年男子	成年女子	少年男子	少年女子
北海道	北海道	1	1	1	1
東北	青森、岩手、宮城、秋田、山形、福島	3	3	2	2
関東	茨城、栃木、群馬、埼玉、千葉、東京、神奈川、山梨	4	4	2	2
北信越	新潟、長野、富山、石川、福井	3	2	1	1
東海	静岡、愛知、三重	1	1	1	1
近畿	滋賀、京都、大阪、兵庫、奈良、和歌山	3	3	2	2
中国	鳥取、島根、岡山、広島、山口	2	3	1	1
四国	香川、徳島、愛媛、高知	2	2	1	1
九州	福岡、佐賀、長崎、熊本、大分、宮崎、鹿児島、沖縄	4	4	2	2
開催県	岐阜	1	1	1	1
	計	24	24	14	14

## 6 予選結果の報告

- (1) 各都道府県協会(連盟)は、ブロック大会開催2週間前までに、立順が記載された全選手の都道府県大会予選の成績表(A4)1部をブロック大会の開催地協会(連盟)事務局宛提出すること。
- (2) ブロック大会の開催地会長は、ブロック大会終了後速やかに、前項の都道府県大会予選及び各ブロックの成績一覧表(A4)1部を(公社)全日本アーチェリー連盟宛報告すること。

## 7 参加資格、所属都道府県及び選手の年齢基準

総則 5 に定めるもののほか、次による。

- (1) 参加選手及び監督は、本年度の（公社）全日本アーチェリー連盟に会員登録を完了し、「A・J・A・F ターゲットスターバッジ(監督はバッジを除く。)」の資格を取得している者。監督は、公益財団法人日本体育協会公認スポーツ指導者制度に基づく、公認アーチェリー指導員、公認アーチェリー上級指導員、公認アーチェリーコーチ、公認アーチェリー上級コーチのいずれかの資格を有することが望ましい。
- (2) 各予選の結果、代表として選抜された競技者をもってチームを編成しなければならない。
- (3) 少年種別に参加できる選手には、平成 9 年 4 月 2 日から平成 10 年 4 月 1 日までに生まれた中学 3 年生を含む。
- (4) 本項に定める事項は、都道府県大会にも適用する。

## 8 総合成績決定方法

男女総合成績(天皇杯得点)及び女子総合成績(皇后杯得点)は、競技得点と参加得点の合計とし、その得点の多い都道府県順に順位を決定する。ただし、同点の場合は、その順位を共有し、次の順位を欠位とする。

### (1) 競技得点

天皇杯対象種別	皇后杯対象種別	競 技 得 点
成年男子 成年女子 少年男子 少年女子	成年女子  少年女子	各種別とも 1 位 24 点、2 位 21 点、3 位 18 点、4 位 15 点、5 位 12 点、6 位 9 点、7 位 6 点、8 位 3 点の競技得点を与える。 ただし、同順位の場合は、その順位を共有し、次の順位を欠位とする。なお、得点は次の順位のものに加え、当該都道府県で等分する。

### (2) 参加得点

大会(ブロック大会を含む。)に参加した都道府県に 10 点を与える。ただし、ブロック大会で本大会の出場権を獲得しながら、本大会に参加しなかった場合は与えない。

## 9 表 彰

- (1) 男女総合成績及び女子総合成績第 1 位から第 8 位までの都道府県に、表彰状を授与する。
- (2) 男女総合成績第 1 位の都道府県に、大会会長トロフィーを授与する。
- (3) 各種別団体及び各種別個人の第 1 位から第 8 位までに、賞状を授与する。

## 10 参加申込み方法

- (1) 所定の Web ページ(国民体育大会参加申込み受付窓口)へアクセスし、必要項目を入力の上、所属都道府県体育協会を通じて、平成 24 年 9 月 5 日(水)までに申込み手続きを完了すること。
- (2) 締切期限以降は所定の Web ページ(国民体育大会参加申込み受付窓口)へアクセスができなくなるので、締切期限を厳守すること。
- (3) 参加申込み締切後の選手の変更は、疾病、傷病等特別な事情でない限り認められない。なお、変更する場合は、下記のア、イ、ウの事務局宛に文書で、監督会議前日までに届けなければならない。

- ア 〒150-8050 東京都渋谷区神南一丁目1番1号 岸記念体育会館内  
(公社)全日本アーチェリー連盟  
TEL 03-3481-2402 FAX 03-3481-2403
- イ 〒500-8570 岐阜県岐阜市藪田南二丁目1番1号  
ぎふ清流国体・ぎふ清流大会実行委員会事務局  
TEL 058-272-8190 FAX 058-278-2604
- ウ 〒506-8555 岐阜県高山市花岡町二丁目18番地  
ぎふ清流国体高山市実行委員会事務局  
TEL 0577-35-3185 FAX 0577-35-3414

なお、公益財団法人日本体育協会に対して、大会終了後、別途、所定の手続きにより、参加申込み情報を修正すること。

## 11 参加上の注意

- (1) 参加出場者のユニフォームは、チーム内が単一のもので上衣には都道府県名が明記され、下衣は統一されたもので、(公社)全日本アーチェリー連盟競技規則による。
- (2) 選手の事情により得点記録に代行者が必要な場合は、監督会議前日までに届け出なければならない。また、代行者の服装は選手と同様とする。
- (3) 監督は、交付される監督証を当該種別競技中、視認できる箇所に付けなければならない。
- (4) 「A・J・A・Fターゲットスターバッジ」は、用具検査時の求めに応じて提示しなければならない。
- (5) 表彰式には、監督・選手ともユニフォームを着用し、必ず参加すること。
- (6) 開催地において配宿する人数は、原則としてエントリー数のみとする。
- (7) 監督会議には各種別の監督は必ず参加すること。

## 12 その他

### (1) 組合せ抽選会

日時 平成24年9月9日(日) 午前10時  
場所 FORUM8(フォーラムイト) 会議室  
〒150-0043 東京都渋谷区道玄坂2-10-7 新大宗ビル  
TEL 03-3780-0008

### (2) 監督会議

日時 平成24年10月1日(月) 午後4時  
場所 飛騨高山高等学校山田校舎 会議室  
〒506-0058 岐阜県高山市山田町711番地  
TEL 0577-33-1060 FAX 0577-32-8994

### (3) 競技役員会議

日時 平成24年10月1日(月) 午前10時  
場所 飛騨高山高等学校山田校舎 会議室  
〒506-0058 岐阜県高山市山田町711番地  
TEL 0577-33-1060 FAX 0577-32-8994

### (4) 表彰式

日時 (個人表彰式) 平成24年10月2日(火) 午後4時10分～午後4時40分  
(種別・総合) 平成24年10月4日(木) 午後2時25分～午後3時5分  
場所 中山公園陸上競技場  
〒506-0058 岐阜県高山市山田町690番地  
TEL 0577-33-9986



## 〔 32 〕 空手道競技

1 期 日 平成 24 年 10 月 6 日（土）から 10 月 8 日（月）まで（3 日間）

種 別	10 月 6 日（土）	10 月 7 日（日）	10 月 8 日（月）
成年男子	組手（個人）	組手（団体）・形	組手（団体）
成年女子	組手（個人）	組手（団体）・形	組手（団体）
少年男子	形	組手（個人・団体）	組手（団体）
少年女子	形	組手（個人・団体）	組手（団体）

2 会 場 多治見市 多治見市総合体育館

3 種別及び参加人員

種 別	種 目	監 督	選 手	県 数	小 計	合 計
成年男子	組手（個人、団体）	1	3	4 7	1 7 2	4 1 4 以内
	形		1	3 1 以内	以 内	
成年女子	組手（個人、団体）		1	4 7	7 8	
	形		1	3 1 以内	以 内	
少年男子	組手（個人、団体）		1	4 7	7 8	
	形		1	3 1 以内	以 内	
少年女子	組手（個人、団体）		1	4 7	7 8	
	形		1	3 1 以内	以 内	

(1) 成年男子の組手（個人戦）は、体重別に下記の 3 階級とし、各都道府県 1 階級につき 1 名とする。

軽量級（65kg に満たない体重） 中量級（65kg から 75kg までの体重）

重量級（75kg を超える体重）

(2) 成年女子、少年男子及び少年女子の組手は体重制限を設けない。

(3) 組手団体戦は、各県都道府県 1 チーム 5 人制とし、各種別とも組手個人戦及び形出場者のうちから、成年男子 3 名、成年女子又は少年女子 1 名、少年男子 1 名で編成し、当日競技前にその都度メンバー表を提出して行う。

ア 先鋒は少年男子

イ 次鋒は回戦毎に成年女子と少年女子の交互に出場する。なお、1 回戦はどちらが出場しても良い。

ウ 中堅以降は成年男子で編成する。

(4) 形種目においては、ブロック大会を実施する。

4 競技上の規程及び方法

競技は、（財）全日本空手道連盟競技規定により行う。

(1) 組手競技

ア トーナメント方式とする。

イ 個人戦は、成年男子、成年女子、少年男子及び少年女子とする。

ウ 団体戦は、上記3の(3)により成年男子、少年男子及び成年女子か少年女子から編成する。  
なお、同点の場合の勝者決定戦代表選手は、当該試合出場者の成年男子の中から出場する。

(2) 形競技

ア トーナメント方式とする。

イ 1回戦は、次の第1指定形の中から選ばなければならない。

「バツサイダイ」<sub>ユ</sub>、「セイエンチン」<sub>ユ</sub>、「ジオン」<sub>ユ</sub>、「カンクウダイ」<sub>ユ</sub>、「セイシャン」<sub>ユ</sub>、「チントウ」<sub>ユ</sub>、「サイファ」<sub>ユ</sub>、「セーパイ」

ウ 2回戦は、次の第2指定形の中から選ばなければならない。

「クルルンファ」<sub>ユ</sub>、「セイサン」<sub>ユ</sub>、「エンピ」<sub>ユ</sub>、「カンクウショウ」<sub>ユ</sub>、「マツムラローハイ」<sub>ユ</sub>、「ニーパイポ」<sub>ユ</sub>、「クーシャンクー」<sub>ユ</sub>、「ニーセーシー」

エ 3回戦以降は得意形の中から選ばなければならない。

オ 選手は、各回戦ごとに異なる形を演じなければならない。

(3) 組手・形とも敗者復活戦は行わず、3位決定戦を行う。

5 予選方法

(1) 各都道府県連盟及び各ブロック大会主管連盟は、都道府県大会並びに各ブロック大会を実施し、本大会の参加者を決定する。

(2) 形種目のブロック大会区分及び出場選手数については、下表のとおりとする。

ブロック名	都道府県名	成年男子	成年女子	少年男子	少年女子	8ブロック自由選択	会員登録上位自由選択
北海道	北海道	1	1	1	1		
東北	青森、岩手、秋田、山形、宮城、福島	2	2	2	2	1	
関東	茨城、栃木、群馬、埼玉、千葉、東京、神奈川、山梨	2	2	2	2	1	1
北信越	新潟、長野、富山、石川、福井	2	2	2	2	1	1
東海	静岡、愛知、三重	2	2	2	2	1	1
近畿	滋賀、京都、大阪、兵庫、奈良、和歌山	2	2	2	2	1	1
中国	鳥取、島根、岡山、広島、山口	2	2	2	2	1	
四国	香川、徳島、愛媛、高知	2	2	2	2	1	
九州	福岡、大分、佐賀、長崎、熊本、宮崎、鹿児島、沖縄	2	2	2	2	1	1
開催県	岐阜	1	1	1	1		
	計	18	18	18	18	8	5

ア 形種目については、1都道府県につき各種別1名を上限とする。

イ 8ブロック自由選択枠で出場する選手については、種別を問わない。

ウ 会員登録上位自由選択枠については、平成23年度(財)全日本空手道連盟の会員登録数(毎年度1月31日時点の会員登録数)が多かった上位5ブロックに本大会出場枠を1名与える。なお、出場する種別は問わない。

エ 各種別の参加選手数は、最小で18名、最大31名となる。

## 6 参加資格、所属都道府県及び選手の年齢基準

総則5に定めるもののほか、次のとおりとする。

- (1) 都道府県大会並びに各ブロック大会に参加する選手は、(財)全日本空手道連盟の会員登録者でなければならない。
- (2) 国民体育大会に参加する選手は、(財)全日本空手道連盟の公認段位の取得者でなければならない。ただし、公認段位取得の年齢は、満16歳以上であるが、国民体育大会実施要項総則5の少年種別の参加年齢基準に該当する者は、公認段位取得を認める。なお、少年段位取得者は、移行手続きをすること。
- (3) 監督は、(財)全日本空手道連盟公認全国または地区審判員と公益財団法人日本体育協会公認スポーツ指導員制度に基づく、公認空手道コーチ、公認空手道上級コーチ、公認空手道指導員、公認空手道上級指導員のいずれかの資格を有する者とする。

注1 (財)全日本空手道連盟が会員管理システムで取得資格、公認段位ならびに取得年月日が確認できない少年及び成年会員は、確認できる証明書の写しを(財)全日本空手道連盟にFAX等で送付すること。

## 7 総合成績決定方法

男女総合成績(天皇杯得点)及び女子総合成績(皇后杯得点)は、競技得点と参加得点の合計とし、その得点の多い都道府県順に順位を決定する。

ただし、同点の場合は、その順位を共有し、次の順位を欠位とする。

### (1) 競技得点

天皇杯対象種別	皇后杯対象種別	競技得点
成年男子 成年女子	成年女子	団体戦(組手)は1位40点、2位35点、3位30点、4位25点、5位(4チーム)各12.5点の競技得点を与える。 個人戦(組手、形)は各種目1位8点、2位7点、3位6点、4位5点、5位(4名)各2.5点の競技得点を与える。
少年男子 少年女子	少年女子	

### (2) 参加得点

大会(ブロック大会を含む)に参加した都道府県に10点を与える。ただし、ブロック大会で本大会の出場権を獲得しながら、本大会に参加しなかった場合は与えない。

## 8 表彰

- (1) 男女総合成績及び女子総合成績第1位から第8位までの都道府県に、表彰状を授与する。
- (2) 男女総合成績第1位の都道府県に、大会会長トロフィーを授与する。
- (3) 各種別の第1位から第8位までに、賞状を授与する。

## 9 参加申込み方法

- (1) 所定の Web ページ(国民体育大会参加申込み受付窓口)へアクセスし、必要項目を入力のうち、所属都道府県体育協会を通じて、平成 24 年 9 月 5 日(水)までに申込み手続きを完了すること。
- (2) 締切期限以降は Web ページ(国民体育大会参加申込み受付窓口)へアクセスできなくなるので、締切期限を厳守すること。
- (3) 参加申込み締切後の選手・監督の変更は認めない。

## 10 参加上の注意

- (1) 組手においては、危険防止のため(財)全日本空手道連盟検定の安全具(ニューメンホー(V)、拳サポーター[赤・青]、セフティーカップ[女子は除く])を選手各自で用意すること。
- (2) 成年女子、少年男子及び少年女子の組手は、上記以外に(財)全日本空手道連盟検定のボデイプロテクターを各都道府県で用意すること。
- (3) 選手の服装は表彰式・競技中ともに空手道衣とするが、監督の服装は都道府県指定のユニホームとする。なお、監督の腕章は開催地で用意する。
- (4) 組手・形競技ともマイ帯で実施する。

## 11 その他

### (1) 組合せ抽選会

日 時 平成 24 年 9 月 10 日(月) 午後 1 時 30 分  
場 所 (財)全日本空手道連盟 「日本空手道会館：会議室」  
〒135-0053 東京都江東区辰巳一丁目 1 番 20 号  
TEL 03-5534-1951 FAX 03-5534-1952

### (2) 審判会議

日 時 平成 24 年 10 月 5 日(金) 午後 4 時  
場 所 多治見市文化会館 大会議室  
〒507-0039 岐阜県多治見市十九田町二丁目 8 番地  
TEL 0572-23-2600 FAX 0572-23-7555

### (3) 監督会議

日 時 平成 24 年 10 月 5 日(金) 午後 5 時  
場 所 多治見市文化会館 大会議室  
〒507-0039 岐阜県多治見市十九田町二丁目 8 番地  
TEL 0572-23-2600 FAX 0572-23-7555

### (4) 総合表彰式

日 時 平成 24 年 10 月 8 日(月) 午後 2 時  
場 所 多治見市総合体育館  
〒507-0818 岐阜県多治見市大畑町二丁目 150 番地  
TEL 0572-22-4111 FAX 0572-22-4108

## 〔 33 〕 銃剣道競技

1 期 日 平成 24 年 10 月 6 日(土)から 10 月 8 日(月)まで 3 日間

種別	10 月 6 日(土)	10 月 7 日(日)	10 月 8 日(月)
成年男子	1 回 戦	2 回 戦	3 回 戦 準々決勝 準決勝 3～8位決定戦 決勝
少年男子	1 回 戦 2 回 戦 指定トーナメント1・2回戦	指定トーナメント3回戦 準決勝 3～8位決定戦 決勝	

2 会 場 各務原市 各務原市総合体育館

3 種別及び参加人員

種 別	監 督	選 手	参加都道府県	小 計	合 計
成年男子	3		47	141	193
少年男子	1	3	13	52	

成年男子においては、選手のうち公益財団法人日本体育協会公認スポーツ指導者制度に基づく、公認銃剣道指導員、公認銃剣道上級指導員のいずれかの資格保有者または同資格受講中の者が監督を兼任する。従って、監督専任は少年男子のみとする。

4 競技上の規程及び方法

(1) 試合、審判規則及び審判員

ア 銃剣道試合・審判規則及び細則による。競技者の服装は白色または紺色の銃剣道着・袴とし、上下混用を認める。ただし、チームで統一すること。

イ 審判員は、(社)全日本銃剣道連盟において選出する。

(2) 試合方法

ア 成年男子は、トーナメント方式とし、1位から4位までを決定する。また、準々決勝戦における敗者をもって5位から8位までを決定する。

イ 少年男子は、トーナメント方式とし、1位から4位までを決定する。また、2回戦以下の敗者をもって、指定トーナメントにより5位から8位までを決定する。

ウ 試合はすべて3本勝負とし、試合時間は5分、延長2分とし、勝敗が決しない場合は判定による。ただし、少年・成年男子の各決勝戦は、延長で勝敗が決しない場合、再延長2分を2回まで行い、それでも勝敗が決しない場合は判定による。

## 5 予選方法

### (1) 成年男子

ア 予選は、都道府県大会のみとする。

イ (ア) 都道府県大会の実施日が決定した場合は、直ちに日時、場所及び試合方法を必ず(社)全日本銃剣道連盟に報告する。

(1) 都道府県大会終了後、直ちに試合成績表、審判員名、その他の事項について必ず(社)全日本銃剣道連盟に報告する。

### (2) 少年男子

ア 予選は、都道府県大会及びブロック大会とする。

イ 都道府県大会は、各都道府県連盟の主催によって実施し、ブロック大会に出場する代表選手を決定する。

ウ ブロック大会の主管連盟は、当該都道府県体育協会と協議し、期日、会場等を決定し、(社)全日本銃剣道連盟に届出るとともに、関係都道府県連盟に通知する。

エ 試合は都道府県対抗とし、リーグ戦方式によって行う。

オ 主管連盟は、ブロック大会終了後直ちに試合記録とともに、大会責任者氏名(主管連盟会長等)、審判員、参加チーム監督・選手名等を記載した予選会報告書を(社)全日本銃剣道連盟に提出しなければならない。

### (3) ブロック大会区分及び選出チームは、下表のとおりとする。

ブロック名	都道府県名	少年男子
北海道	北海道	1
東北	青森、岩手、宮城、秋田、山形、福島	2
関東	茨城、栃木、群馬、埼玉、千葉、東京、神奈川、山梨	2
北信越	新潟、長野、富山、石川、福井	1
東海	静岡、愛知、三重	1
近畿	滋賀、京都、大阪、兵庫、奈良、和歌山	1
中国	鳥取、島根、岡山、広島、山口	1
四国	香川、徳島、愛媛、高知	1
九州	福岡、佐賀、長崎、熊本、大分、宮崎、鹿児島、沖縄	2
開催県	岐阜	1
	計	13

### (4) 予選は、成年、少年とも8月末日までに終了すること。

## 6 参加資格、所属都道府県及び選手の年齢基準

総則5に定めるところによる。

なお、少年男子監督は、公益財団法人日本体育協会公認スポーツ指導者制度に基づく、公認銃剣道指導員、公認銃剣道上級指導員いずれかの資格保有者(平成24年10月1日登録見込の者を含む)とする。

成年男子は、公益財団法人日本体育協会公認スポーツ指導者制度に基づく、公認銃剣道指導員、公認銃剣道上級指導員いずれかの資格保有者(平成24年10月1日登録見込みの者を含む)または同資格受講中の者を選手兼監督とする。

## 7 総合成績決定方法

総合成績（天皇杯得点）は、成年、少年の競技得点と参加得点の合計とし、その得点の多い都道府県順に順位を決定する。ただし、同点の場合は、その順位を共有し、次の順位を欠位とする。

### (1) 競技得点

天皇杯対象種別	競技得点
成年男子 少年男子	各種別とも、1位24点、2位21点、3位18点、4位15点、5位12点、6位9点、7位6点、8位3点の競技得点を与える。

### (2) 参加得点

大会（ブロック大会を含む。）に参加した都道府県に10点を与える。ただし、ブロック大会で本大会の出場権を獲得しながら、本大会に参加しなかった場合は与えない。

## 8 表彰

- (1) 総合成績第1位から第8位までの都道府県に、表彰状を授与する。
- (2) 総合成績第1位の都道府県に、大会会長トロフィーを授与する。
- (3) 各種別の第1位から第8位までに、賞状を授与する。

## 9 参加申込み方法

- (1) 所定の Web ページ（国民体育大会参加申込み受付窓口）へアクセスし、必要項目を入力の上、所属都道府県体育協会を通じて、平成24年9月5日（水）までに申込み手続きを完了すること。
- (2) 締切期限以降は所定の Web ページ（国民体育大会参加申込み受付窓口）へアクセスできなくなるので、締切期限を厳守すること。
- (3) 参加申込み締切後の選手変更は、疾病、傷害等特別な場合に限り認めるものとし、その取扱いについては次のとおりとする。

ア 提出期日 監督会議開催前までとする。

イ 提出先

- (ア) 〒102-0091 東京都千代田区北の丸公園2番3号 (財)日本武道館内  
(社)全日本銃剣道連盟  
TEL 03-3201-1020 FAX 03-3201-1050
- (イ) 〒500-8570 岐阜県岐阜市藪田南二丁目1番1号  
ぎふ清流国体・ぎふ清流大会実行委員会事務局  
TEL 058-272-8190 FAX 058-278-2604
- (ウ) 〒504-8555 岐阜県各務原市那加桜町一丁目69番地  
ぎふ清流国体各務原市実行委員会事務局  
TEL 058-383-1252 FAX 058-389-0218

なお、公益財団法人日本体育協会に対しては、大会終了後、別途、所定の手続きにより参加申込み情報を修正すること。

## 10 その他

### (1) 組合せ抽選会

日 時 平成 24 年 9 月 7 日 ( 金 ) 午前 10 時 00 分  
場 所 ( 社 ) 全日本銃剣道連盟  
〒102-0091 東京都千代田区北の丸公園 2 番 3 号 日本武道館内  
TEL 03-3201-1020 FAX 03-3201-1050

### (2) 審判会議

日 時 平成 24 年 10 月 5 日 ( 金 ) 午後 4 時 00 分  
場 所 コパン各務原  
〒509-0106 岐阜県各務原市各務西町四丁目 303 番地 5  
TEL 058-389-4188 FAX 058-389-3811

### (3) 監督会議

日 時 平成 24 年 10 月 5 日 ( 金 ) 午後 4 時 30 分  
場 所 コパン各務原  
〒509-0106 岐阜県各務原市各務西町四丁目 303 番地 5  
TEL 058-389-4188 FAX 058-389-3811

### (4) 総合表彰式

日 時 平成 24 年 10 月 8 日 ( 月 ) 午後 3 時 30 分  
場 所 各務原市総合体育館  
〒504-0023 岐阜県各務原市那加太平町二丁目 100 番地  
TEL 058-371-1717 FAX 058-371-1718

### (5) 練習会場

- ア 各務原市桜体育館  
〒504-0043 岐阜県各務原市那加手力町 41 番地
- イ 航空自衛隊岐阜基地体育館  
〒504-8701 岐阜県各務原市那加官有地無番地



# 〔34〕クレー射撃競技

1 期 日 平成 24 年 10 月 4 日(木) から 10 月 8 日(月) まで(5 日間)

種 別	10 月 4 日(木)	10 月 5 日(金)	10 月 6 日(土)	10 月 7 日(日)	10 月 8 日(月)
トラップ	7:00～16:48	7:00～16:48	7:00～16:48	7:00～16:48	7:00～12:36
スキート	8:00～16:00	8:00～16:00	8:00～16:00	8:00～16:00	7:00～11:00

2 会 場 白川町 白川射撃場

3 種別及び参加人員

種 別	選 手 (うち 1 名は監督を兼ねる)	参加都道府県	小 計	合計(人)
トラップ	3	47	141	237
スキート	3	32	96	

監督は公益財団法人日本体育協会公認スポーツ指導者制度に基づく公認クレー射撃指導員、公認クレー射撃コーチ、公認クレー射撃上級コーチのいずれかの資格を有していることが望ましい(旧制度資格取得者を含む)。

4 競技上の規程及び方法

(1) 競技はすべて国際ルール(ISSF)を遵守し、国体方式に則り実施する。

(2) 競技方法

種 別	団体 人員	使用銃	装弾	標的	射撃方法	個人 満点	団体 満点
		(社)日本クレー射撃協会が検定公認したもの					
トラップ	3	12 番以下	2.5mm 以下	クレービジョン	ISSF ルール	100 点	300 点
スキート	3	の散弾銃	2.0mm 以下	(色:白又はオレンジ)	国体ルールによる	100 点	300 点

5 予選方法

(1) (社)日本クレー射撃協会に加盟している各都道府県協会は、予選会を実施し、本大会に出場するトラップの代表及びブロック大会に出場するスキートの代表を決定する。

(2) ブロック大会を実施する主管協会は、国体実施要項に準じ、本大会に出場するスキート代表を決定するためのブロック大会を実施する。

(3) スキートのブロック大会区分及び代表チーム数は、下記のとおりとする。

ブロック名	都道府県名	代表チーム数
北海道	北海道	1
東北	青森、岩手、宮城、秋田、山形、福島	4
関東	茨城、栃木、群馬、埼玉、千葉、東京、神奈川、山梨	5
北信越	新潟、長野、富山、石川、福井	3

東海	静岡、愛知、三重	3
近畿	滋賀、京都、大阪、兵庫、奈良、和歌山	4
中国	鳥取、島根、岡山、広島、山口	3
四国	香川、徳島、愛媛、高知	3
九州	福岡、佐賀、長崎、熊本、大分、宮崎、鹿児島、沖縄	5
開催県	岐阜	1
	計	32

## 6 参加資格、所属都道府県及び選手の年齢基準

総則5に定めるもののほか次による。

- (1) 銃砲所持許可証及び火薬類譲受許可証を有する者であること。
- (2) 選手は、平成6年4月1日以前に生まれたものであること。
- (3) (社)日本クレー射撃協会に個人登録している者で、且つ、スキートについては、ブロック大会に出場していること。
- (4) 何らかの事由により(社)日本クレー射撃協会規定、及び国体委員会規定に抵触した場合、競技会へ参加することができない。
- (5) 監督は公益財団法人日本体育協会公認スポーツ指導制度に基づく、公認クレー射撃指導員、公認クレー射撃コーチ、公認クレー射撃上級コーチのいずれかの資格を有していることが望ましい(旧制度資格取得者を含む)。

## 7 総合成績決定方法

総合成績(天皇杯得点)は、競技得点と参加得点の合計とし、その得点の多い都道府県順に順位を決定する。ただし、同点の場合は、その順位を共有し、次の順位を欠位とする。

### (1) 競技得点

天皇杯対象種別	競技得点
トラップ スキート	各個人の得点合計で各種別の順位を決定し、1位24点、2位21点、3位18点、4位15点、5位12点、6位9点、7位6点、8位3点の競技得点を与える。

### (2) 参加得点

大会(ブロック大会を含む。)に参加した都道府県に10点を与える。ただし、本大会に参加しなかった場合は与えない。

### (3) 順位同点の決定方法(国体方式)

#### ア 種別団体同点の場合

トラップ、スキート射撃得点が同点の場合、ISSFルールに準じ、チームメンバーの最終ラウンドの合計得点の高い方より上位とする。ただし、最終ラウンドの合計得点も同点であった場合は、第3ラウンドの合計得点の高い方より上位とする。また、第3ラウンドの合計得点も同点であった場合は、同じようにその前のラウンドにさかのぼって合計得点の高い方を上位とする。なお、第1ラウンドまでさかのぼっても同点であった場合は、その

順位を共有し、次の順位を欠位とする。

#### イ 種別個人同点の場合

トラップ、スキート射撃個人得点が同点の場合、上位3位までは競射を行う。その競射の方法は、次のとおりとする。

トラップ：1ラウンド25個撃ちの競射を行い、その成績により順位が決められる。

それでも決定できない場合は、さらに競射を行う。その競射は、審査団の抽選による射順に従い、ISSF競射規定(シュート・オフ)に則り行われる。

スキート：1ラウンド25個撃ちの競射を行い、その成績により順位が決められる。

それでも決定できない場合は、さらに競射を行う。その競射は、審査団の抽選による射順に従い、ISSF競技規定(シュート・オフ)に則り行われる。

また、トラップ、スキート共に、25個撃ち競射後のさらなる競射においては、標的に対しコールするまでの時間は20秒以内とする。

なお、第4位以下の同点の場合の順位についての競射は行わず、最終ラウンドの25個成績により決められる。もし、それでも順位が決定できない場合は、最終ラウンドより1つ前のラウンドの成績により決め、以下同様にさかのぼる。また、全ラウンドが同じ得点であった場合には、最終ラウンドの始めから失点があるまでを数えて、命中数の多い方を上位とする。

## 8 表彰

- (1) 総合成績第1位から第8位までの都道府県に、表彰状を授与する。
- (2) 総合成績第1位の都道府県に、大会会長トロフィーを授与する。
- (3) 各種別団体成績第1位から第8位までの都道府県に、賞状を授与する。
- (4) 各種別個人成績第1位から第8位までの個人に、賞状を授与する。

## 9 参加申込み方法

- (1) 所定のWebページ(国民体育大会参加申込み受付窓口)へアクセスし、必要項目を入力の上、所属都道府県体育協会を通じて、平成24年9月5日(水)までに申込み手続きを完了すること。
- (2) 締切期限以降は所定のWebページ(国民体育大会参加申込み受付窓口)へアクセスできなくなるので、締切期限を厳守すること。
- (3) 参加申込み締切後の選手の変更は、疾病、傷害等の特別な場合のみ認めるものとし、その取り扱いについては次の通りとする。

ア 提出期日 監督会議まで

イ 提出先

(ア) 〒150-8050 東京都渋谷区神南一丁目1番1号 岸記念体育会館5F  
(社)日本クレール射撃協会

TEL 03-3481-2408 FAX 03-3481-2452

(イ) 〒500-8570 岐阜県岐阜市藪田南二丁目1番1号  
ぎふ清流国体・ぎふ清流大会実行委員会事務局

TEL 058-272-8190 FAX 058-278-2604

(ウ) 〒509-1192 岐阜県加茂郡白川町河岐 715 番地  
ぎふ清流国体美濃白川実行委員会事務局  
TEL 0574-72-1311 FAX 0574-72-1317

なお、公益財団法人日本体育協会に対しては、上記への提出後、別途、所定の手続きにより参加申込み情報を修正すること。

#### 10 参加上の注意

- (1) 銃器は各自持参すること。
- (2) 装弾は射撃競技会場にて購入すること。
- (3) 銃砲所持許可証及び火薬類譲受許可証を必ず競技会場に携帯すること。
- (4) 公開練習は下記のとおりとする。

種別	9月30日(日)	10月1日(月)	10月2日(火)	10月3日(水)
トラップ スキート	9:00~16:00	9:00~16:00	9:00~16:00	9:00~11:30

#### 11 その他

##### (1) 組合せ抽選会

日 時 平成 24 年 9 月 10 日 ( 月 ) 午後 1 時  
場 所 岸記念体育会館  
〒150-8050 東京都渋谷区神南一丁目 1 番 1 号  
TEL 03-3481-2408 FAX 03-3481-2452

##### (2) 競技役員分科会

日 時 平成 24 年 10 月 3 日 ( 水 ) 午後 1 時  
場 所 白川射撃場  
〒509-1113 岐阜県加茂郡白川町三川 2630 番地  
TEL 0574-72-2188 FAX 0574-72-2188

##### (3) クレーセット

日 時 平成 24 年 10 月 3 日 ( 水 ) 午後 2 時  
場 所 白川射撃場  
〒509-1113 岐阜県加茂郡白川町三川 2630 番地  
TEL 0574-72-2188 FAX 0574-72-2188

##### (4) 倫理講習会

日 時 平成 24 年 10 月 3 日 ( 水 ) 午後 3 時  
場 所 白川射撃場  
〒509-1113 岐阜県加茂郡白川町三川 2630 番地  
TEL 0574-72-2188 FAX 0574-72-2188

(5) 監督会議

日 時 平成 24 年 10 月 3 日 (水) 午後 4 時  
場 所 白川射撃場  
〒509-1113 岐阜県加茂郡白川町三川 2630 番地  
TEL 0574-72-2188 FAX 0574-72-2188

(6) 表彰式

日 時 平成 24 年 10 月 8 日 (月) 午後 2 時 30 分  
場 所 白川射撃場  
〒509-1113 岐阜県加茂郡白川町三川 2630 番地  
TEL 0574-72-2188 FAX 0574-72-2188

# 〔 35 〕 なぎなた競技

1 期 日 平成 24 年 9 月 30 日 ( 日 ) から 10 月 2 日 ( 火 ) まで ( 3 日間 )

種 別	種 目	時 間	9 月 30 日 ( 日 )	10 月 1 日 ( 月 )	10 月 2 日 ( 火 )
成年女子	演技	午前		1・2・3 回戦 準々決勝戦 順位決定予備戦 5～8 位決定戦 準決勝戦 3 位決定戦 決勝戦	
	試合	午前			3 回戦 準々決勝戦 順位決定予備戦 5～8 位決定戦 準決勝戦 3 位決定戦 決勝戦
		午後		1・2 回戦	
少年女子	演技	午前	1・2・3 回戦 準々決勝戦 順位決定予備戦 5～8 位決定戦 準決勝戦 3 位決定戦 決勝戦		
	試合	午前		準決勝戦 3 位決定戦 決勝戦	
		午後	1・2 回戦 準々決勝戦 順位決定予備戦 5～8 位決定戦		

2 会 場 岐南町 岐南町総合体育館

3 種別 ( 種目 ) 及び参加人員

種別・種目		監督	選 手	参加都道府県	小 計	合 計
成 年 女 子		1	3	47	188	314
少年女子	演技・試合		3	32	96	
	演技のみ		2	15	30	

(注) 監督は各都道府県 1 名とし、選手を兼ねることはできない。

4 競技上の規程及び方法

(1) 競技規定及び審判員

ア (財)全日本なぎなた連盟競技規定並びに審判規定による。

イ 各種別の選手編成は、1チーム3名とする。ただし、少年女子において演技選手のみの場合、1チーム2名とする。

試合選手は先鋒・中堅・大将、演技選手はしかけ・応じをそれぞれ構成する。

ウ 審判員は、(財)全日本なぎなた連盟において選出する。

(2) 競技方法

ア 試合・演技ともトーナメント方式とし、第1位から第8位までを決定する。

イ 試合 試合時間は3分。勝敗が決しない場合は延長戦を行う。延長時間は2分、延長1回で勝敗が決しない場合は、審判員の判定とする。

ウ 演技 各種別、指定された「しかけ・応じ」3本を旗形式により行う。

(成年女子は4本目・5本目・7本目、少年女子は1本目・4本目・5本目)

5 予選方法

総則 15 の定めによるほか、次による。

(1) 成年女子

ア 各都道府県の予選会は、平成24年8月19日(日)までに終了すること。

イ 報告

(ア) 予選会の実施期日が決定した場合には、所定の用紙により平成24年6月28日(木)までに(財)全日本なぎなた連盟あて報告すること。

(イ) 予選会の結果については、速やかに所定の報告要領により平成24年8月24日(金)までに(財)全日本なぎなた連盟あて提出すること。

(2) 少年女子

ア 各ブロック大会は、平成24年8月19日(日)までに終了すること。

イ 報告

(ア) ブロック大会主管連盟は、実施要項を平成24年4月28日(土)までに(財)全日本なぎなた連盟あて提出すること。

(イ) 各都道府県は予選会の結果を所定の報告要領により、各ブロック大会開催前に(財)全日本なぎなた連盟あて提出すること。

(ウ) ブロック大会主管連盟は、結果について速やかに所定の報告要領により平成24年8月24日(金)までに(財)全日本なぎなた連盟あて報告すること。

ブロック名	都道府県名	成年女子	少年女子	
			演技	試合
北海道	北海道	1	1	1
東北	青森、岩手、宮城、秋田、山形、福島	6	6	4
関東	茨城、栃木、群馬、埼玉、千葉、東京、神奈川、山梨	8	8	5
北信越	新潟、長野、富山、石川、福井	5	5	3
東海	静岡、愛知、三重	3	3	3
近畿	滋賀、京都、大阪、兵庫、奈良、和歌山	6	6	4
中国	鳥取、島根、岡山、広島、山口	5	5	3
四国	香川、徳島、愛媛、高知	4	4	3
九州	福岡、佐賀、長崎、熊本、大分、宮崎、鹿児島、沖縄	8	8	5
開催県	岐阜	1	1	1
	計	47	47	32

## 6 参加資格、所属都道府県及び選手の年齢基準

総則 5 に定めるもののほか、次による。

監督は、公益財団法人日本体育協会公認スポーツ指導者制度に基づく、公認なぎなたコーチ、公認なぎなた上級コーチ、または公認なぎなた指導員、公認なぎなた上級指導員のいずれかの資格を有する者とする。

## 7 総合成績決定方法

総合成績（天皇杯得点、皇后杯得点）は、競技得点と参加得点の合計とし、その得点の多い都道府県順に順位を決定する。ただし、同点の場合は、その順位を共有し、次の順位を欠位とする。

### (1) 競技得点

天皇杯対象種別	皇后杯対象種別	競 技 得 点
成年女子 少年女子	成年女子 少年女子	各種目とも、1位24点、2位21点、3位18点、4位15点、5位12点、6位9点、7位6点、8位3点の競技得点を与える。

### (2) 参加得点

大会に参加した都道府県に10点を与える。ただし、ブロック大会で本大会の出場権を獲得しながら、本大会に参加しなかった場合は与えない。

## 8 表 彰

- (1) 総合成績第1位から第8位までの都道府県に、表彰状を授与する。
- (2) 総合成績第1位の都道府県に、大会会長トロフィーを授与する。
- (3) 各種目の第1位から第8位までに、賞状を授与する。

## 9 参加申込み方法

総則 8 に定めるもののほか、次による。

- (1) 所定の Web ページ（国民体育大会参加申込み受付窓口）へアクセスし、必要項目を入力の上、所属都道府県体育協会を通じて平成 24 年 9 月 5 日（水）までに申込み手続きを完了すること。
- (2) 締切期限以降は、所定の Web ページ（国民体育大会参加申込み受付窓口）へアクセスできなくなるので、締切期限を厳守すること。
- (3) 参加申込み締切後の監督・選手の交代は、特別な事情の場合のみ認めるものとし、その取り扱いについては、下記あてに所定の様式にて届け出なければならない。

ただし、交代する選手は都道府県予選会に参加した選手に限り認めるが、試合・演技とも構成の変更は認めず、その欠如したところに出場させること。

ア 提出期日 平成 24 年 9 月 28 日（金）【監督会議開催前まで】

イ 提出先

(ア) 〒664-0851 兵庫県伊丹市中央三丁目 5 番 8 号

(財)全日本なぎなた連盟

TEL 072-775-2838 FAX 072-772-2062



- (イ) 〒500-8570 岐阜県岐阜市藪田南二丁目1番1号  
ぎふ清流国体・ぎふ清流大会実行委員会事務局  
TEL 058-272-8190 FAX 058-278-2604
- (ウ) 〒501-6197 岐阜県羽島郡岐南町八剣七丁目107番地  
ぎふ清流国体岐南町実行委員会事務局  
TEL 058-249-0802 FAX 058-249-0803

なお、公益財団法人日本体育協会に対しては、大会終了後、別途、所定の手続きにより参加申込み情報を修正すること。

## 10 参加上の注意

- (1) 試合選手は、垂れにゼッケン（黒地または紺地）をつける。ゼッケンの上部に白字で都道府県名（横書き）、中央に姓（縦書き）を明記する。
- (2) 演技選手は、稽古着左胸に横8cm、縦13cmの白布に黒字で都道府県名（横書き）、中央に姓（縦書き）を明記したゼッケンをつける。
- (3) 試合、演技とも、選手の資格による構成は自由とする。

## 11 その他

### (1) 組合せ抽選会

日時 平成24年9月7日（金） 午後1時30分  
場所 （財）全日本なぎなた連盟事務局  
〒664-0851 兵庫県伊丹市中央三丁目5番8号  
TEL 072-775-2838 FAX 072-772-2062

### (2) 用具検定

日時 平成24年9月28日（金） 午後2時30分  
場所 岐南町総合体育館 2階口ビー  
〒501-6013 岐阜県羽島郡岐南町平成七丁目47番地  
TEL・FAX 058-246-4111

### (3) 監督会議

日時 平成24年9月28日（金） 午後3時  
場所 岐南町防災コミュニティーセンター 2階研修室  
〒501-6006 岐阜県羽島郡岐南町伏屋五丁目82番地  
TEL 058-259-7230 FAX 058-240-0268

### (4) 審判会議

日時 平成24年9月29日（土） 午後3時  
場所 岐南町総合体育館 1階会議室  
〒501-6013 岐阜県羽島郡岐南町平成七丁目47番地  
TEL・FAX 058-246-4111

### (5) 総合表彰式

日時 平成24年10月2日（火） 午後0時30分  
場所 岐南町総合体育館 2階競技場  
〒501-6013 岐阜県羽島郡岐南町平成七丁目47番地  
TEL・FAX 058-246-4111

# 〔36〕ボウリング競技

1 期 日 平成 24 年 9 月 30 日 (日) から 10 月 3 日 (水) まで (4 日間)

種 別	9 月 30 日(日)	10 月 1 日(月)	10 月 2 日(火)	10 月 3 日(水)
成年男子	個人戦 予選 前半・後半	個人戦 決勝  団体戦(2人チーム) 予選 前半	団体戦(2人チーム) 予選 後半  団体戦(2人チーム) 決勝  団体戦(4人チーム) 予選	団体戦(4人チーム) 決勝
成年女子	個人戦 予選 前半	個人戦 予選 後半  個人戦 決勝  団体戦(2人チーム) 予選 前半	団体戦(2人チーム) 予選 後半  団体戦(2人チーム) 決勝	団体戦(4人チーム) 予選  団体戦(4人チーム) 決勝
少年男子	個人戦 予選 前半・後半	団体戦 予選 前半  個人戦 決勝	団体戦 予選 後半  団体戦 決勝	
少年女子	個人戦 予選 前半・後半	団体戦 予選 前半  個人戦 決勝	団体戦 予選 後半  団体戦 決勝	

2 会 場 瑞穂市(全種別) 岐阜グランドボウル(公認競技場 124 - 24号)

### 3 種別（種目）及び参加人員

種 別	種 目	種目数	監 督	選 手	参加都道府県	小 計	合 計
成年男子	個 人 戦	1	1	4	2 8	1 4 0	4 0 1
	団体戦(2人)	1					
	団体戦(4人)	1					
成年女子	個 人 戦	1	1	4	2 4	1 2 0	
	団体戦(2人)	1					
	団体戦(4人)	1					
少年男子	個 人 戦	1	1	2	2 4	7 2	
	団 体 戦	1					
少年女子	個 人 戦	1	1	2	2 3	6 9	
	団 体 戦	1					

(注)成年男子・成年女子のチームは4名編成とし、年齢は18歳以上の者とする。

少年男子・少年女子のチームは2名編成とし、年齢は18歳未満の者とする。

ただし、年齢は平成24年4月1日現在のものとする。

### 4 競技上の規程及び方法

(1) 競技規定は、(財)全日本ボウリング協会のボウリング競技規則及びボウリング選手権競技会規定による。

(2) 審判員は、(財)全日本ボウリング協会公認審判員が当たる。

(3) 競技方式は、デュアルレーン方式で実施する。

#### (4) 競技方法

ア 個人戦（成年男子、成年女子、少年男子、少年女子）

〔予 選〕

前半3ゲーム、後半3ゲームの計6ゲームの競技を行い、その合計得点の上位8名が決勝戦に進出する。

〔決 勝〕

予選にて選出された8名がさらに3ゲームの競技を行い、予選を含め合計9ゲームの総得点により順位を決定する。

イ 団体戦〔2人チーム戦〕(成年男子、成年女子、少年男子、少年女子)

〔予 選〕

各選手が前半3ゲーム、後半3ゲームの計6ゲームの競技を行い、チームの合計得点の上位8チームが決勝戦に進出する。

〔決 勝〕

予選にて選出された8チームがさらに各選手3ゲームの競技を行い、予選を含め合計9ゲームの総得点により順位を決定する。

ウ 団体戦〔4人チーム戦〕(成年男子、成年女子)

〔予 選〕

各選手が3ゲームの競技を行い、チームの合計得点の上位8チームが決勝戦に進出する。

## 〔決 勝〕

予選にて選出された 8 チームがさらに各選手 3 ゲームの競技を行い、予選を含め合計 6 ゲームの総得点により順位を決定する。

## 5 予選方法

### (1) 都道府県大会

ア 各都道府県連盟は、種別ごとにブロック大会に出場する代表選手を決定する。

イ 都道府県大会は、(財)全日本ボウリング協会の各都道府県連盟が主管して実施する。期日、実施方法については、当該都道府県体育協会と協議の上、決定する。

### (2) ブロック大会

ア 各種別ともブロック大会を実施し、各ブロックの代表を選出する。

イ 原則として、ブロック大会に登録(予備登録を含む。)出場した者でなければ、本大会への参加は認められない。

ウ ブロック大会区分及びその代表都道府県数は下表のとおりとする。

ブロック名	都 道 府 県 名	成年 男子	成年 女子	少年 男子	少年 女子
北海道	北海道	1	1	1	1
東 北	青森、岩手、宮城、秋田、山形、福島	3	2	4	3
関 東	茨城、栃木、群馬、埼玉、千葉、東京、神奈川、山梨	5	4	5	5
北信越	新潟、長野、富山、石川、福井	3	2	2	2
東 海	静岡、愛知、三重	2	2	2	2
近 畿	滋賀、京都、大阪、兵庫、奈良、和歌山	3	3	3	3
中 国	鳥取、島根、岡山、広島、山口	3	3	2	2
四 国	香川、徳島、愛媛、高知	2	2	1	1
九 州	福岡、佐賀、長崎、熊本、大分、宮崎、鹿児島、沖縄	5	4	3	3
開催県	岐阜	1	1	1	1
	計	2 8	2 4	2 4	2 3

## 6 参加資格、所属都道府県及び選手の年齢基準

総則 5 に定めるところによる。なお、少年種別に参加できる選手には、平成 9 年 4 月 2 日から平成 10 年 4 月 1 日までの間に生まれた中学 3 年生を含むものとする。

また、監督は、公益財団法人日本体育協会公認スポーツ指導者制度に基づく、公認ボウリングコーチ、公認ボウリング上級コーチ、または公認ボウリング指導員、公認ボウリング上級指導員の資格を有するものとする。

## 7 総合成績決定方法

男女総合成績(天皇杯得点)及び女子総合成績(皇后杯得点)は、競技得点と参加得点の合計とし、その得点の多い都道府県順に順位を決定する。

ただし、同点の場合は、その順位を共有し、次の順位を欠位とする。

### (1) 競技得点

天皇杯対象種別	皇后杯対象種別	競 技 得 点
成年男子	成年女子 少年女子	各種別とも個人戦については1位8点、2位7点、3位6点、4位5点、5位4点、6位3点、7位2点、8位1点、団体戦については1位24点、2位21点、3位18点、4位15点、5位12点、6位9点、7位6点、8位3点の競技得点を与える。 ただし、同順位の場合は、その順位を共有し、次の順位を欠位とする。なお、得点は次の順位のものに加え、当該都道府県で等分する。
成年女子		
少年男子		
少年女子		

### (2) 参加得点

大会（ブロック大会を含む。）に参加した都道府県に10点を与える。ただし、ブロック大会で本大会の出場権を獲得しながら、本大会に参加しなかった場合は与えない。

## 8 表 彰

- (1) 男女総合成績及び女子総合成績第1位から第8位までの都道府県に、表彰状を授与する。
- (2) 男女総合成績第1位の都道府県に、大会会長トロフィーを授与する。
- (3) 各種目の第1位から第8位までに、賞状を授与する。

## 9 参加申込み方法

- (1) 所定の Web ページ（国民体育大会参加申込み受付窓口）へアクセスし、必要事項を入力の上、所属都道府県体育協会を通じて、平成24年8月23日（木）までに、申込み手続きを完了すること。
- (2) 締切期限以降は、所定の Web ページ（国民体育大会参加申込み受付窓口）へアクセスできなくなるので、締切期限を厳守すること。
- (3) 参加申込み締切後の選手変更は、疾病、傷害等の特別な場合のみ、各種別1名に限り認めるものとし、その取り扱いについては、次のとおりとする。

ア 提出期限 監督会議開催前まで

イ 提出先

(ア) 〒108-0014 東京都港区芝四丁目4番10号 サンライズ長井ビル8階

(財)全日本ボウリング協会

TEL 03-3452-4501 FAX 03-3452-4504

(イ) 〒500-8570 岐阜県岐阜市藪田南二丁目1番1号

ぎふ清流国体・ぎふ清流大会実行委員会事務局

TEL 058-272-8190 FAX 058-278-2604

(ウ) 〒501-0392 岐阜県瑞穂市宮田300番地2 瑞穂市教育委員会内

ぎふ清流国体・ぎふ清流大会瑞穂市実行委員会事務局

TEL 058-327-2168 FAX 058-327-2105

なお、公益財団法人日本体育協会に対しては、大会終了後、別途、所定の手続きにより参加申込み情報を修正すること。

## 10 参加上の注意

- (1) ユニフォームには、必ず所属都道府県名を表示し、チーム員は統一のユニフォームを着用すること。
- (2) 使用するボールは、W T B A並びにJ B C公式認定ボールを公認ドリラーによってドリルされたボールで、(財)全日本ボウリング協会認証検査に合格したものとする。  
なお、ボール検査合格証を各自携帯すること。

## 11 その他

### (1) 組合せ抽選会

日 時 平成 24 年 8 月 28 日 (火) 午前 11 時  
場 所 岸記念体育会館 会議室  
〒150-8050 東京都渋谷区神南一丁目 1 番 1 号

### (2) 監督会議 (全種別)

日 時 平成 24 年 9 月 28 日 (金) 午後 4 時 30 分  
場 所 瑞穂市総合センター  
〒501-0222 岐阜県瑞穂市別府 1283 番地  
TEL 058-327-7588 FAX 058-327-8889

### (3) 大会会長トロフィー返還式

日 時 平成 24 年 9 月 29 日 (土) 午後 5 時 30 分  
場 所 瑞穂市総合センター  
〒501-0222 岐阜県瑞穂市別府 1283 番地  
TEL 058-327-7588 FAX 058-327-8889

### (4) 表彰式

日 時 平成 24 年 10 月 3 日 (水) 午後 2 時 40 分  
場 所 岐阜グランドボウル  
〒501-0223 岐阜県瑞穂市穂積 1676 番地  
TEL 058-326-5122 FAX 058-327-7411

## 〔 37 〕 ゴルフ競技

1 期 日 平成 24 年 10 月 4 日（木）から 10 月 6 日（土）まで（3 日間）

種 別	10 月 4 日（木）	10 月 5 日（金）	10 月 6 日（土）
成年男子	公式練習	競 技	競技・表彰式
女 子	公式練習	競 技	競技・表彰式
少年男子	公式練習	競 技	競技・表彰式

2 会 場 関 市（成年男子） 岐阜関カントリー倶楽部〔東コース〕  
 （少年男子） 岐阜関カントリー倶楽部〔西コース〕  
 可児市（女 子） 愛岐カントリークラブ〔中・東コース〕

3 種別及び参加人員

種 別	監 督	選 手	参加都道府県	小 計	合 計
成年男子	3		4 7	1 4 1	4 4 1
女 子	1	3	4 7	1 8 8	
少年男子	1	3	2 8	1 1 2	

（注）1 成年男子の監督は選手兼任とする。その他の種別は兼任不可。

2 女子選手 3 名の内、1 名以上は少年種別年齢域の選手とする。

4 競技上の規程及び方法

(1) (財)日本ゴルフ協会ゴルフ規則及び本競技ローカルルールを適用する。

(2) 競技委員会の裁定について

競技委員会は競技の条件を修正する権限を有し、すべての事柄について、この委員会の裁定は最終である。

(3) 競技は 1 日 18 ホール、2 日間合計 36 ホール・ストロークプレー競技とする。

(4) 団体戦の順位について

各種別とも、参加選手全員の 36 ホール合計スコアが最少となった都道府県を第 1 位とする。  
2 位以下もそれに続くものとする。

(5) 個人戦の順位について

各種別とも、参加選手全員の 36 ホール合計スコアの少ない順に順位を決定する。

(6) タイについて

団体戦、個人戦ともに、同順位の場合は（1 位がタイの場合も含む。）その順位を共有し、次の順位を欠位とする。

(7) 使用球の規格について

「公認球リストの条件・ゴルフ規則付 (c)1b」を適用する。(ゴルフ規則 175 ページ参照)

- (8) 使用クラブの規格について  
「適合ドライバーヘッドリストの条件・ゴルフ規則付 (c)1a」を適用する。  
(ゴルフ規則 174 ページ参照)
- (9) 移動について  
正規のラウンド中の移動について、「ゴルフ規則付 (c)8 移動」を適用する。  
(ゴルフ規則 181 ページ参照)
- (10) キャディーについて  
【成年男子】【女子】  
正規のラウンド中、競技者が委員会によって指定された者以外をキャディーとして使用することを禁止する。この条件の違反の罰は、「ゴルフ規則付 (c)2」を適用する。  
(ゴルフ規則 177 ページ参照)
- 【少年男子】  
正規のラウンド中、競技者のキャディーの使用は禁止する。  
この条件の違反の罰は、「ゴルフ規則付 (c)2」を適用する。(ゴルフ規則 177 ページ参照)
- (11) 荒天時の場合の競技成立については、競技委員会が別に定める。

## 5 予選方法

### (1) 都道府県大会

各都道府県ゴルフ競技団体は都道府県大会を実施し、ブロック大会及び本大会に出場する代表を決定する。また、試合記録を(財)日本ゴルフ協会宛に報告すること。

### (2) ブロック大会

ア 各ブロック大会の主管競技団体はブロック大会を実施し、本大会に出場する都道府県を決定し、直ちに試合記録及び参加者名簿を(財)日本ゴルフ協会に報告すること。

イ ブロック大会区分及び代表チーム数は下記のとおりとする。

ブロック名	都 道 府 県 名	少年男子
北海道	北海道	1
東北	青森、岩手、宮城、秋田、山形、福島	3
関東	茨城、栃木、群馬、埼玉、千葉、東京、神奈川、山梨	5
北信越	新潟、長野、富山、石川、福井	3
東海	静岡、愛知、三重	2
近畿	滋賀、京都、大阪、兵庫、奈良、和歌山	3
中国	鳥取、島根、岡山、広島、山口	3
四国	香川、徳島、愛媛、高知	2
九州	福岡、佐賀、長崎、熊本、大分、宮崎、鹿児島、沖縄	5
開催県	岐阜	1
計		28

## 6 参加資格、所属都道府県及び選手の年齢基準

総則 5 に定めるもののほか、次による。

- (1) 選手は、(財)日本ゴルフ協会の競技者登録規程による登録競技者(アマチュア)であること。



(2) 監督は、次のいずれかのものとする。

(財)日本ゴルフ協会の競技者登録規程による登録競技者(アマチュア)。

公益財団法人日本体育協会公認スポーツ指導者制度に基づく、「公認ゴルフ教師」「公認ゴルフ上級教師」( (社)日本プロゴルフ協会 ) の資格を有しているもの。

(3) 少年種別に参加できる選手には、平成 9 年 4 月 2 日から平成 10 年 4 月 1 日までの間に生まれた中学 3 年生を含むものとする。

(4) 女子種別に参加できる選手は、中学 3 年生を含む平成 10 年 4 月 1 日以前に生まれた者とする。

(5) 競技委員会は競技中を含めいつでも、出場に相応しくないと判断した競技者の参加資格を取り消すことができる。

## 7 総合成績決定方法

男女総合成績(天皇杯得点)及び女子総合成績(皇后杯得点)は、競技得点と参加得点の合計とし、その得点の多い都道府県順に順位を決定する。ただし、同点の場合は、その順位を共有し、次の順位を欠位とする。

(1) 競技得点

天皇杯対象種別	皇后杯対象種別	競技得点
成年男子	女子	各種別とも 1 位 24 点、2 位 21 点、3 位 18 点、4 位 15 点、5 位 12 点、6 位 9 点、7 位 6 点、8 位 3 点の競技得点を与える。 ただし、同順位の場合は、その順位を共有し、次の順位を欠位とする。なお、得点は次の順位のものに加え、当該都道府県で等分する。
女子		
少年男子		

(2) 参加得点

大会(ブロック大会を含む。)に参加した都道府県に 10 点を与える。ただし、ブロック大会で本大会の出場権を獲得しながら、本大会に参加しなかった場合は与えない。

## 8 表彰

(1) 男女総合成績及び女子総合成績第 1 位から第 8 位までの都道府県に、表彰状を授与する。

(2) 男女総合成績第 1 位の都道府県に、大会会長トロフィーを授与する。

(3) 各種別の第 1 位から第 8 位までに、賞状を授与する。

(4) 各種別の個人成績第 1 位から第 8 位までに、賞状を授与する。

## 9 参加申込み方法

(1) 所定の Web ページ(国民体育大会参加申込み受付窓口)へアクセスし、必要項目を入力の上、所属都道府県体育協会を通じて、平成 24 年 8 月 23 日(木)までに申込み手続きを完了すること。

(2) 締切期限以降は所定の Web ページ(国民体育大会参加申込み受付窓口)へアクセスできなくなるので、締切期限を厳守すること。

- (3) 参加申込み締切後の選手の変更は、疾病、傷病等の特別な事情がない限り認めないものとし、特別な事情で選手を変更する場合は、下記あてに医師の診断書を添えて所定の書式で届けなければならない。ただし、監督会議開催前までとし、各種別 1 名に限る。

提出先

- ア 〒104-0031 東京都中央区京橋一丁目 12 番 5 号 京橋 Y S ビル 2 階  
(財)日本ゴルフ協会  
TEL 03-3566-0003 FAX 03-3566-0101
- イ 〒500-8570 岐阜県岐阜市藪田南二丁目 1 番 1 号  
ぎふ清流国体・ぎふ清流大会実行委員会事務局  
TEL 058-272-8190 FAX 058-278-2604

ウ 種別送付先

〔成年男子・少年男子〕

- 〒501-3894 岐阜県関市若草通三丁目 1 番地  
ぎふ清流国体・ぎふ清流大会関市実行委員会事務局  
TEL 0575-23-7755 FAX 0575-23-7741

〔女子〕

- 〒509-0241 岐阜県可児市坂戸 987 番地 1 可児市総合運動場管理棟 2 階  
ぎふ清流国体可児市実行委員会事務局  
TEL 0574-60-2324 FAX 0574-63-3338

なお、公益財団法人日本体育協会に対しては、大会終了後、別途、所定の手続きにより参加申込み情報を修正すること。

10 参加上の注意

選手は各都道府県の統一ユニフォームを着用し、ユニフォームには必ず都道府県名を表示する。

11 その他

(1) 組合せ抽選会

- 日時 平成 24 年 8 月 27 日(月) 午後 1 時  
場所 (財)日本ゴルフ協会 会議室  
〒104-0031 東京都中央区京橋一丁目 12 番 5 号 京橋 Y S ビル 2 階  
TEL 03-3566-0003 FAX 03-3566-0101

(2) 競技委員長・副委員長打ち合わせ会議

- 日時〔全種別〕 平成 24 年 10 月 3 日(水) 午後 4 時  
場所〔成年男子・少年男子〕  
関市文化会館 第 3・第 4 会議室  
〒501-3232 岐阜県関市桜本町二丁目 30 番 1 号  
TEL 0575-24-2525 FAX 0575-24-6950

〔女子〕

- 可児市文化創造センター ワークショップルーム洋室  
〒509-0203 岐阜県可児市下恵土 3433 番地 139  
TEL 0574-60-3311 FAX 0574-60-3312

(3) 監督会議

日 時〔全種別〕 平成 24 年 10 月 3 日（水） 午後 5 時

場 所〔成年男子・少年男子〕

関市文化会館 小ホール

〒501-3232 岐阜県関市桜本町二丁目 30 番 1 号

TEL 0575-24-2525 FAX 0575-24-6950

〔女 子〕

可児市文化創造センター レセプションホール

〒509-0203 岐阜県可児市下恵土 3433 番地 139

TEL 0574-60-3311 FAX 0574-60-3312

(4) 競技委員会

日 時〔成年男子〕

平成 24 年 10 月 4 日（木）・5 日（金）・6 日（土） 各日 午前 6 時 15 分

〔少年男子〕

平成 24 年 10 月 4 日（木）・5 日（金）・6 日（土） 各日 午前 7 時 45 分

〔女 子〕

平成 24 年 10 月 4 日（木）・5 日（金）・6 日（土） 各日 午前 6 時 45 分

場 所〔成年男子・少年男子〕

岐阜関カントリー倶楽部

〒501-3944 岐阜県関市山田芳洞 1691 番地 1

TEL 0575-22-2424 FAX 0575-22-2480

〔女 子〕

愛岐カントリークラブ

〒509-0238 岐阜県可児市大森 1501 番地

TEL 0574-64-1211 FAX 0574-64-3060

(5) 表彰式

日 時〔全種別〕 平成 24 年 10 月 6 日（土） 競技終了後

場 所〔成年男子・少年男子〕

岐阜関カントリー倶楽部

〒501-3944 岐阜県関市山田芳洞 1691 番地 1

TEL 0575-22-2424 FAX 0575-22-2480

〔女子・総合〕

愛岐カントリークラブ

〒509-0238 岐阜県可児市大森 1501 番地

TEL 0574-64-1211 FAX 0574-64-3060