

[12] セーリング競技

1 期 日 平成24年10月4日(木)から7日(日)まで(4日間)

[計測10月2日(火)～10月3日(水)、トライアルレース10月3日(水)]

月 日	時 間	内 容
10月2日(火)	9 : 30 ~ 17 : 00	計 測 (海陽ヨットハーバー)
10月3日(水)	9 : 00 ~ 11 : 30	
		17 : 00 ~ 17 : 45

月 日	スタート時刻	A海面		スタート時刻	B海面	
10月3日 (水)	11:30	成年女子セーリングスピリッツ級	トライアルレース	11:40	成年女子シーホッパー級スモールリグ	トライアルレース
	11:35	少年女子セーリングスピリッツ級	トライアルレース	11:45	少年女子シーホッパー級スモールリグ	トライアルレース
	13:15	成年男子470級	トライアルレース	13:25	成年男子国体ウインドサーフィン級	トライアルレース
	13:20	少年男子セーリングスピリッツ級	トライアルレース	13:30	成年女子国体ウインドサーフィン級	トライアルレース
	13:25	成年男子国体シングルハンダー級	トライアルレース	13:50	少年男子シーホッパー級スモールリグ	トライアルレース
10月4日 (木)	10:00	成年男子470級	第1レース	10:10	成年男子国体ウインドサーフィン級	第1レース
	10:05	少年男子セーリングスピリッツ級	第1レース	10:15	成年女子国体ウインドサーフィン級	第1レース
	10:10	成年男子国体シングルハンダー級	第1レース	10:35	少年男子シーホッパー級スモールリグ	第1レース
	引続き 5分後	成年男子470級	第2レース	引続き 5分後	少年男子シーホッパー級スモールリグ	第2レース
		少年男子セーリングスピリッツ級	第2レース			
		成年男子国体シングルハンダー級	第2レース			
	13:00	成年女子セーリングスピリッツ級	第1レース	13:10	成年男子国体ウインドサーフィン級	第2レース
	13:05	少年女子セーリングスピリッツ級	第1レース	13:15	成年女子国体ウインドサーフィン級	第2レース
				13:35	成年女子シーホッパー級スモールリグ	第1レース
				13:40	少年女子シーホッパー級スモールリグ	第1レース
引続き 5分後	成年女子セーリングスピリッツ級	第2レース	引続き 5分後	成年女子シーホッパー級スモールリグ	第2レース	
	少年女子セーリングスピリッツ級	第2レース		少年女子シーホッパー級スモールリグ	第2レース	
10月5日 (金)	10:00	成年男子国体ウインドサーフィン級	第3レース	10:10	成年女子セーリングスピリッツ級	第3レース
	10:05	成年女子国体ウインドサーフィン級	第3レース	10:15	少年女子セーリングスピリッツ級	第3レース
	10:25	成年女子シーホッパー級スモールリグ	第3レース			
	10:30	少年女子シーホッパー級スモールリグ	第3レース			
	引続き 5分後	成年女子シーホッパー級スモールリグ	第4レース	引続き 5分後	成年女子セーリングスピリッツ級	第4レース
		少年女子シーホッパー級スモールリグ	第4レース		少年女子セーリングスピリッツ級	第4レース
	13:00	成年男子国体ウインドサーフィン級	第4レース	13:10	成年男子470級	第3レース
	13:05	成年女子国体ウインドサーフィン級	第4レース	13:15	少年男子セーリングスピリッツ級	第3レース
	13:25	少年男子シーホッパー級スモールリグ	第3レース	13:20	成年男子国体シングルハンダー級	第3レース
	引続き 5分後	少年男子シーホッパー級スモールリグ	第4レース	引続き 5分後	成年男子470級	第4レース
				少年男子セーリングスピリッツ級	第4レース	
				成年男子国体シングルハンダー級	第4レース	
10月6日 (土)	10:00	成年男子470級	第5レース	10:10	成年男子国体ウインドサーフィン級	第5レース
	10:05	少年男子セーリングスピリッツ級	第5レース	10:15	成年女子国体ウインドサーフィン級	第5レース
	10:10	成年男子国体シングルハンダー級	第5レース	10:35	少年男子シーホッパー級スモールリグ	第5レース
	引続き 5分後	成年男子470級	第6レース	引続き 5分後	少年男子シーホッパー級スモールリグ	第6レース
		少年男子セーリングスピリッツ級	第6レース			
		成年男子国体シングルハンダー級	第6レース			
	13:00	成年女子セーリングスピリッツ級	第5レース	13:10	成年男子国体ウインドサーフィン級	第6レース
	13:05	少年女子セーリングスピリッツ級	第5レース	13:15	成年女子国体ウインドサーフィン級	第6レース
				13:35	成年女子シーホッパー級スモールリグ	第5レース
				13:40	少年女子シーホッパー級スモールリグ	第5レース
10月7日 (日)	10:00	成年女子シーホッパー級スモールリグ	第6レース	10:10	成年女子セーリングスピリッツ級	第6レース
	10:05	少年女子シーホッパー級スモールリグ	第6レース	10:15	少年女子セーリングスピリッツ級	第6レース

- (1) 各海面の引続き行うレースは、その前のレースの各種目終了後引続き行う。
- (2) 天候等の事情により、競技日程及びレースエリアは、レース委員会において変更することがある。

2 会 場 愛知県蒲郡市 海陽ヨットハーバー

3 種別（種目）及び参加人員、参加規定

種 別	種 目	1艇当りの乗員数	艇数	監督	選手	参加都道府県	計		
成年男子	470級	2	1	1	2	47	703		
	国体シングルハンダー級	1	1		1				
	国体ウインドサーフィン級	1	1		1				
成年女子	セーリングスピリッツ級	2	1		2				
	シーホッパー級スモールリグ	1	1		1				
	国体ウインドサーフィン級	1	1		1				
少年男子	セーリングスピリッツ級	2	1	1	2			47	703
	シーホッパー級スモールリグ	1	1		1				
少年女子	セーリングスピリッツ級	2	1		2				
	シーホッパー級スモールリグ	1	1		1				

- (1) 各都道府県セーリング連盟は都道府県予選会終了後、別途定める手続きにより(財)日本セーリング連盟へ予備エントリーを行う。予備エントリーの参加人数が703名を超える場合は、(財)日本セーリング連盟にて調整を行うものとし、調整の結果を各都道府県セーリング連盟に通知する。
- (2) 成年男子国体シングルハンダー級は、参加申込み時にシーホッパー級かレーザー級か、いずれの艇を使用するか決定しなければならない。
- (3) 各種目で使用する艇及びボードは選手の所有するもの、都道府県が所有するもの、またはチャーターしたもので参加都道府県が持参するものとする。
 会場に持ち込める各級の艇体数は、470級1、国体シングルハンダー級（レーザー級またはシーホッパー級）1、国体ウインドサーフィン級2、セーリングスピリッツ級3、シーホッパー級スモールリグ3以内とする。なお、各種別(種目)の計測で受付した艇及びセール等は変更(乗り換え)することはできない。ただし、損傷等によりレース委員会が認めた場合を除く。
 また、支援艇の持込みは参加都道府県毎に1艇とし、参加申込み時に登録(記載)しなければならない。
- (4) 個人用浮揚用具(ライフジャケット)
 参加都道府県は、個人用浮揚用具(ライフジャケットに関する指針)に適合するものを持参する。

4 競技上の規程及び方法

- (1) セーリング競技規則(以下「競技規則」という。)に定義された規則を適用する。
 なお、本実施要項は、競技規則におけるレース公示に該当するものである。各クラス規則で一致しない事項が生じた場合は、帆走指示書及びこの実施要項を優先するほか、各クラス規則のセール

番号及び艇体番号の同一性に関する条項並びに個人会員登録（艇及びセール登録は除く。）に関する条項は適用しない。

また、本大会は、(財)日本セーリング連盟の承認を得て、一切の広告を制限する。

- (2) 本大会のプロテスト委員会は、競技規則 91(a)による。
- (3) 天候その他の事情により各種目 6 回のレースが実施できなかった場合でも、それぞれの種目でレースが 1 回以上完了していれば、その種目は成立とする。
- (4) 本大会の上告の権利は、日本セーリング連盟規程 4.3 による。
- (5) レーザー級、国体ウインドサーフィン級及びセーリングスピリッツ級の艇を除き、各種目に使用する艇は、所定の計測証明書（艇体とセール番号が異なる場合は、それぞれの計測証明書）を持参するものとする。

470級のセールについては、基本計測を終了しクラス規則に適合していることを示す公式計測員のサインと計測を行った日付が記載されていること。
- (6) レースに使用する艇は、レース前に計測部が行う計測等の検査を受け、その承認を得たものに限られる。
- (7) 計測を受けられるセールの数は、参加種目毎に 1 セットとし、470級 1、国体シングルハンダー級（レーザー級またはシーホッパー級）1、セーリングスピリッツ級 3、シーホッパー級スモールリグ 3 以内とする。
- (8) 国体ウインドサーフィン級は、1つのボードに 3 枚のセール、2 枚のセンターボードの使用が許可され、マストの本数は制限しない。
- (9) 計測時に艇は出来る限り乾燥した状態であること。
- (10) 計測済みの艇及びボード等に破損その他事故が生じたときはレース委員会の裁量により、改めて計測を受けたもの限り使用を許されることがある。
- (11) 艇の計測後の改造は許されない。
- (12) 各種目のセールには、クラスや国籍を示す記号、セール番号の他に県名と県番号を表示しなければならない。県名（片面・スターボード側）は、470級、国体シングルハンダー級、セーリングスピリッツ級、シーホッパー級スモールリグは 1 字 450 mm × 450 mm で太さ 40 mm、国体ウインドサーフィン級は 1 字 380 mm × 380 mm で太さ 32 mm とし、県番号（両面）は、1 字 270 mm × 150 mm で太さ 40 mm とし、色は黒色でほぼ一定の太さのラインで書かれたものであること。

ただし、国体ウインドサーフィン級及びセーリングスピリッツ級（マイラーセール使用）のセールは、開催地実行委員会が用意する白地のセールクロスの上に県番号を表示しなければならない。

または、県番号が表示してある場合はセールの裏面に白地のセールクロスを貼ってもよい。白地のセールクロスは受付時に配布する。
- (13) 成年女子ウインドサーフィン級、成年女子セーリングスピリッツ級、成年女子シーホッパー級スモールリグは、開催地実行委員会が用意する赤色でひし形（一辺 180 mm）の識別マークを両面に表示しなければならない。赤色でひし形の識別マークは受付時に配布する。
- (14) 少年男子セーリングスピリッツ級、少年男子シーホッパー級スモールリグは、開催地実行委員会が用意する青色でひし形（一辺 180 mm）の識別マークを両面に表示しなければならない。青色でひし形の識別マークは受付時に配布する。

(15) 選手は、乗艇する際に着用する上着（個人用浮揚用具：ライフジャケット、ハーネス、その他の衣類等）には、その背面に地色と明確に識別できる単色の文字で所属都道府県名をつけないといけない。

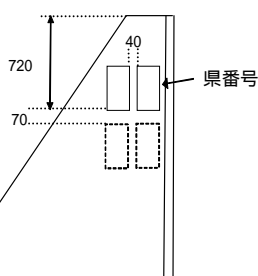
文字は漢字とし、1文字の大きさは縦10cm、横8cm以上とする。

(16) レース艇の損傷等については各都道府県の責任において対応する。

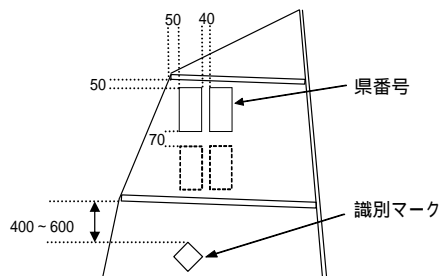
(17) 県名、県番号及び識別マークの表示位置

表示位置は、原則として次図による。ただし、クラスや国籍を示す記号及びセール番号との位置関係で多少の変更は許される。（単位mm）

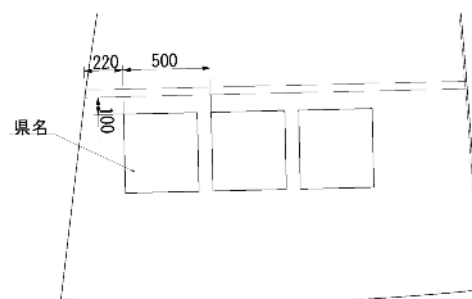
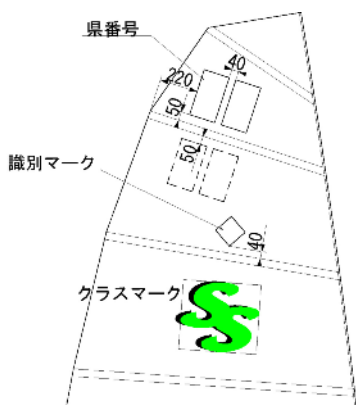
470級 県番号表示位置



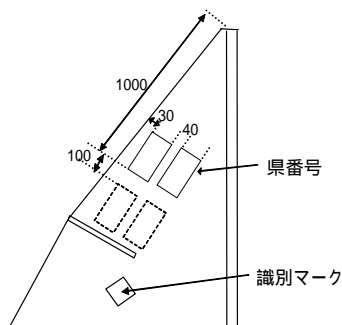
セーリングスピリッツ級ダクロンセール 県番号表示位置



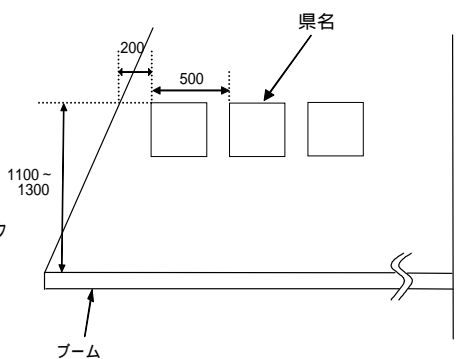
セーリングスピリッツ級マイラーセール 県名・県番号表示位置



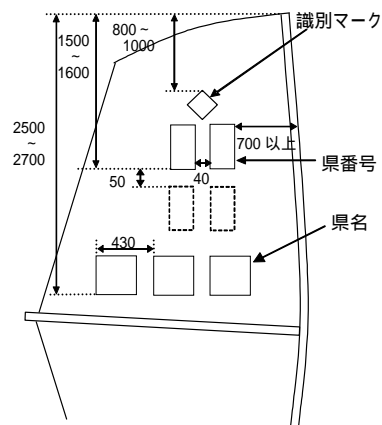
国体シングルハンダー級
シーホッパー級スモールリグ
県番号表示位置



470級、国体シングルハンダー級
セーリングスピリッツ級ダクロンセール
シーホッパー級スモールリグ
県名表示位置



国体ウインドサーフィン級
県番号・県名表示位置



(18) 各種目のセールに付ける県番号は、下記のとおりとする。

1	北海道	13	東京	25	滋賀	37	徳島
2	青森	14	神奈川	26	京都	38	愛媛
3	岩手	15	山梨	27	大阪	39	高知
4	宮城	16	新潟	28	兵庫	40	福岡
5	秋田	17	長野	29	奈良	41	佐賀
6	山形	18	富山	30	和歌山	42	長崎
7	福島	19	石川	31	鳥取	43	熊本
8	茨城	20	福井	32	島根	44	大分
9	栃木	21	静岡	33	岡山	45	宮崎
10	群馬	22	愛知	34	広島	46	鹿児島
11	埼玉	23	三重	35	山口	47	沖縄
12	千葉	24	岐阜	36	香川		

5 参加資格、所属都道府県及び選手の年齢の基準

(1) 総則5に定めるものとする。

なお、少年種別に参加できる選手には、平成9年4月2日から平成10年4月1日までに生まれた中学3年生を含むものとする。

(2) 同一人の参加は、1都道府県の1種目に限る。

(3) 監督、選手は(財)日本セーリング連盟の有効な2012年メンバー登録者であること。

(4) 当該種別選手は、次の有資格者であること。

成年男子・成年女子……………(財)日本セーリング連盟バジテスト中級4級以上、ただし、
国体ウインドサーフィン級の選手は(財)日本セーリング連盟ウ
インドサーフィン・バジテスト中級以上

少年男子・少年女子……………(財)日本セーリング連盟バジテスト初級5級以上

(5) 選手は、ISAF資格規定19.2.1(a)、(b)の競技者のISAF資格規則に従うこと。

(6) 監督は原則として、公益財団法人日本体育協会公認スポーツ指導者制度に基づくコーチ、上級コーチまたは指導員、上級指導員いずれかの資格を有する者とする。

6 総合成績決定方法

男女総合成績(天皇杯得点)及び女子総合成績(皇后杯得点)は、競技得点と参加得点の合計とし、その得点の多い都道府県順に、第1位から第8位までを決定する。

ただし、同点の場合は、その順位を共有し、次の順位を欠位とする。

(1) 競技得点

天皇杯対象種別	皇后杯対象種別	競技得点
成年男子	成年女子 少年女子	470級、セーリングスピリッツ級の各種目に1位24点、2位21点、3位18点、4位15点、5位12点、6位9点、7位6点、8位3点の競技得点を与える。 国体シングルハンダー級、国体ウインドサーフィン級及びシーホッパー級スモールリーグの各種目に1位8点、2位7点、3位6点、4位5点、5位4点、6位3点、7位2点、8位1点の競技得点を与える。 ただし、同順位の場合は、その順位を共有し次の順位を欠位とする。なお、得点は次の順位のものに加え、当該都道府県で等分する。
成年女子		
少年男子		
少年女子		

(2) 参加得点

大会に参加した都道府県に 10 点を与える。

(3) 各種目のレース得点方法と順位

競技規則付則 A 4 低得点方式を適用する。

各種目とも成立したレースが 4 レース以下の場合、艇の得点は全レースの合計得点として順位を決定する。5 レース以上成立した場合は、最も悪いレースの得点を除外したレースの得点合計として順位を決定する。

(4) 参加艇数

各種目の参加艇数は、平成 24 年 10 月 3 日（水）午後 3 時の時点における艇数を参加艇数とする。

7 表 彰

(1) 男女総合成績及び女子総合成績第 1 位から第 8 位までの都道府県に、表彰状を授与する。

(2) 男女総合成績第 1 位の都道府県に、大会会長トロフィーを授与する。

(3) 各種目の第 1 位から第 8 位までに、賞状を授与する。

8 参加申込み方法

(1) 所定の Web ページ（国民体育大会参加申込み受付窓口）へアクセスし、必要項目を入力の上、所属都道府県体育協会を通じて、平成 24 年 8 月 23 日（木）までに申込み手続きを完了すること。

(2) 締切期限以降は所定の Web ページ（国民体育大会参加申込み受付窓口）へアクセスできなくなるので、締切期限を厳守すること。

(3) 下記の書類については所属都道府県体育協会を通じて平成 24 年 8 月 23 日（木）までに送付すること。

	申 込 先	必 要 書 類
ア	(財)日本セーリング連盟 〒150-8050 東京都渋谷区神南一丁目 1 番 1 号 岸記念体育会館内 TEL(03)3481-2357 FAX(03)3481-0414	参加資格証明書（所定のファイル） 2012 年日本セーリング連盟メンバーズカード のコピー（監督・選手） 有効な公益財団法人日本体育協会公認スポーツ 指導者登録証又は JSAF アシスタント指導員 証のコピー（監督） 日本セーリング連盟バッジテスト認定証のコ ピー（選手）

注 上記アへの書類の送付については、書留郵便又は宅配便により送付すること。

(4) 参加申込み締切後の選手の変更は疾病、傷害等の特別な場合のみ認めるものとし、その取扱いについては次の通りとする。ただし選手の変更は 1 種目 1 名とする。

ア 提出期日 平成 24 年 10 月 3 日（水）午後 3 時まで

イ 提出先 (財)日本セーリング連盟

〒150-8050 東京都渋谷区神南一丁目 1 番 1 号 岸記念体育会館内

TEL(03)3481-2357 FAX(03)3481-0414

E-mail : jimukyoku@jsaf.or.jp

・ ぎふ清流国体・ぎふ清流大会実行委員会事務局

〒500-8570 岐阜県岐阜市藪田南二丁目1番1号

TEL 058-272-8190 FAX 058-278-2604

・ 岐阜県ぎふ清流国体セーリング競技事務所

〒443-0048 愛知県蒲郡市緑町3番69号 蒲郡市民体育センター内

TEL 0533-65-8024 FAX 0533-65-8027

E-mail: sailing@pref.gifu.lg.jp

なお、公益財団法人日本体育協会に対しては、大会終了後、別途、所定の手続きにより、参加申込み情報を修正すること。

9 参加上の注意

- (1) 参加艇の受入は、平成24年9月29日(土)午前9時から会場で行う。
- (2) 計測の順番は、平成24年10月2日(火)午前9時に会場受付にて、各都道府県代表者により抽選し決定する。未到着分については、その後受付順に行う。
計測の受付は平成24年10月2日(火)午後3時までに終えなければならない。
- (3) 10月2日(火)以降は計測が完了した艇に限り出艇をすることができる。ただし10月3日(水)は、午前8時30分から午前10時30分までの間、出艇を認める。

10 その他

- (1) 帆走指示書は平成24年7月末日までに「ぎふ清流国体・ぎふ清流大会実行委員会」のホームページに公開する。
帆走指示書についての質問は平成24年8月31日(金)までに文書で受け付ける。
質問の送り先は、(財)日本セーリング連盟宛とする。質問についての回答は、大会会場のレース委員会公式掲示板に掲示する。
- (2) 大会会長トロフィー返還は、次のとおり行う。
日 時 平成24年10月3日(水) 午後4時30分
場 所 海陽ヨットハーバー
- (3) 監督会議は、次のとおり行う。
日 時 平成24年10月3日(水) 午後5時
場 所 海陽ヨットハーバー
- (4) 表彰式
 - ア 種目別表彰式
 - (10月6日までに終了した種目)
日 時 平成24年10月7日(日) 午前11時30分
場 所 海陽ヨットハーバー
 - (10月7日に終了した種目)
日 時 平成24年10月7日(日) 午後2時30分
場 所 海陽ヨットハーバー
 - イ 総合表彰式
日 時 平成24年10月7日(日) 午後3時
場 所 海陽ヨットハーバー

(5) 個人用浮揚用具（ライフジャケットに関する指針）

- ア 自分の体重を支えるのに十分な浮力があること。
- イ 適当な工作方法及び材料で作られたものであること。
- ウ 着用した状態でセーリング等を行うのに支障がなく、かつ誤った方法で着用されないように作られたものであること。
- エ 非常に見えやすい色のものであること。
- オ 通常的环境条件及び油または油性品により急激な強度劣化及び浮力変化のないものであること。
- カ 水中において、顔面を水面上で支持できるものであること。
- キ 浮力体の抜き取り等の改造を施したり、自作したものでないこと。